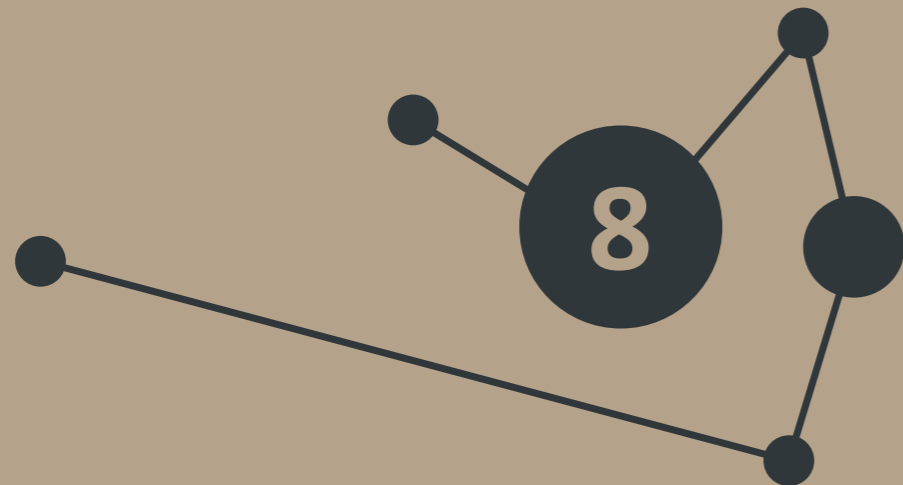




VITRINAS EXPOSITORAS SERVE OVER COUNTER



CORECO



VITRINAS EXPOSITORAS SERVE OVER COUNTER

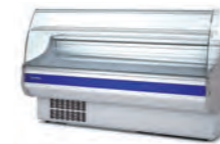


Pag. 246-247

MAMPARAS y SEPARADORES para vitrinas modulares
Modular serve over counter DOMES & SEPARATORS

Pag. 248-249

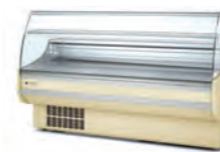
Gama de colores y acabados
Colour range and finishing



serie 8 series

Pag. 250-251

Vitrina serie 8
Serve over counter line 8 with cold storage



serie 9 series

Pag. 252-257

Vitrina serie 9
Serve over counter line 9

Pag. 258-261

Vitrina serie 9 PASTELERÍA
Serve over counter line 9 PASTRY

Pag. 262-267

Vitrina serie 9 DELICATESSEN-FLAVOUR
Serve over counter line 9 DELICATESSEN-FLAVOUR

Pag. 268-269

Vitrina serie 9 SELECTA
Serve over counter line 9 SELECTA

Pag. 270-271

Vitrina serie 9 SELECTA PASTELERÍA
Serve over counter line 9 PASTRY SELECTA

Pag. 272-273

Vitrina serie 9 AUTOSERVICIO
Serve over counter line 9 SELF SERVICE

Pag. 274-275

Vitrina serie 9, alojamientos cubetas GN
Serve over counter line 9, GN containers fits

Pag. 276-277

Vitrina especial pescado serie 9
Fish serve over counter line 9



serie 10 series

Pag. 278-283

Vitrina serie 10
Serve over counter line 10

Pag. 284-287

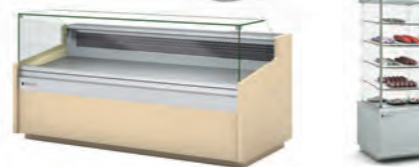
Vitrina serie 10 elevable
Serve over counter line 10 liftable glass

Pag. 288-289

Vitrina modular serie 10 DELICATESSEN con reserva
Serve over counter line 10 DELICATESSEN with cold storage

Pag. 290-297

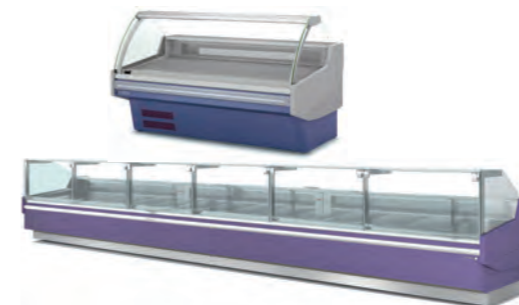
Vitrina expositora CVEG / CVEPC 10
CVEG / CVEPC 10 serve over counter

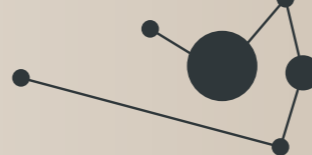


serie 12 series

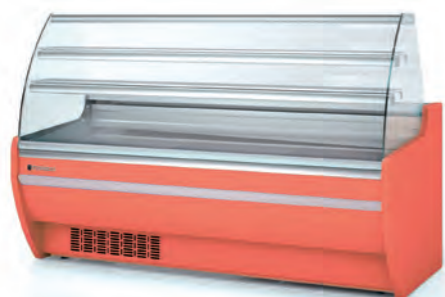
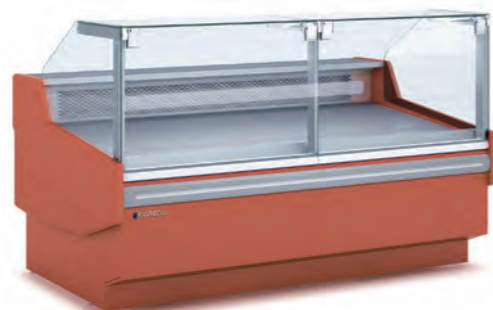
Pag. 298-301

Vitrina serie 12 cristal elevable
Serve over counter line 12 liftable glass





CARACTERISTICAS GENERALES GENERAL FEATURES



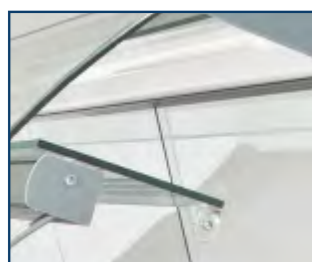
- Exterior e interior en chapa de acero plastificada
- Plano exposición y encimera en acero inox AISI-304
- Costados de 40 mm en ABS inyectado
- Perfilera en aluminio anodizado
- Paragolpes en la parte delantera
- Cristal templado
- Iluminación estándar por LED 4000K
- Aislamiento de poliuretano inyectado 40 Kg/m³, cero efectos ODP y GWP
- Evaporador estático o ventilado, con tratamiento EPOXY anti-corrosión
- Evaporación automática de serie
- Control electrónico de temperatura
- Indicador de temperatura
- Descarche automático
- Clase climática 4 (30°C 55%) régimen M1
- M1 temperatura producto -1/+5°C UNE-EN ISO 23953-2:2015

- Interior and exterior finish in plastic coated steel
- Display area and counter in stainless steel AISI-304
- 40 mm sides in injected ABS,
- Anodised aluminium profiles
- Front rubber bumper
- Tempered glass
- Standard 4000K LED lighting:
- 40 Kg/m³ polyurethane insulation, zero ODP and GWP
- Static or ventilated evaporator, with anticorrosion EPOXY treated
- Automatic evaporation
- Electronic temperature controller
- External thermometer
- Auto defrost
- Climate class 4 (30°C 55%) regime M1
- M1 product temperature -1/+5°C UNE-EN ISO 23953-2:2015

Costados 40 mm
40 mm sides



Iluminación LED 4000K
LED 4000K lighting



tratamiento anticorrosión
anticorrosion treated



cristal frontal abatible
liftable front glass



Con o sin reserva refrigerada
With or without cold storage



panel control con enchufe 500W
panel control with 500W switch



Paragolpes
Rubber bumper



evaporación automática
automatic evaporation



VERSIONES Y OPCIONES OPTIONS AND VERSIONS

R cristal recto
R straight front glass



CC cristal doble curvo
CC double curved glass



cierre cortina
night blind



módulos encastrables
dropin sets



Decoración frontal
Front decor



RR cristal doble recto
RR double straight glass



MC cristal media curva
MC midium curved glass



cierre plexi
plexi doors



separadores interiores
internal dividers



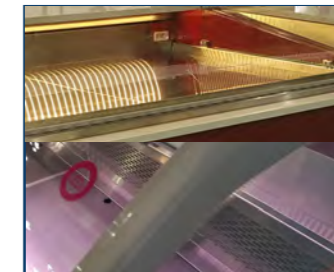
Decoración total
Total decor



C cristal curvo
C curved glass



3000 K & Fresh red LEDs



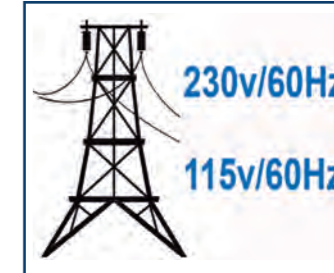
Plano exposición con escalón
Stepped display area

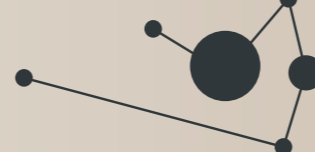


Hidrocarburo opcional, consultar
Hydrocarbon on demand, consult



voltaje y frecuencia
voltage and frequency





La situación actual precisa de medidas de protección en los comercios, donde no sea siempre posible mantener la distancia de seguridad recomendada por la OMS.

Para estos casos, ponemos a su disposición diferentes soluciones para incorporar a nuestra gama de vitrinas y mostradores estándar.



Vitrinas con cúpula tipo RR:

El kit FVRS consta de cristal superior, frontal sobredimensionado en altura (350 mm), fijaciones y tornillería para montaje. FVRS incluye ventana. Bajo pedido la altura puede adaptarse, siendo el mismo precio hasta 500 mm. Otra medida, consulte con el equipo comercial.

Showcases with domes type RR:

The FVRS kit has a top glass, an oversized front panel in height (350 mm), fixings, and mounting hardware. FVRS includes window. On request the height can be adapted, the same price up to 500 mm. Another measure, consult with the sales team.



Vitrinas con cúpula tipo R o C:

El kit incluye soportes y tornillería para el montaje sobre la encimera de aluminio. Para encimera de mármol o cristal, disponible con cinta adhesiva bajo pedido. Altura 350 mm, mismo precio hasta 500 mm. Otra medida, consulte con el equipo comercial.

Showcases with domes type R or C:

Kit includes supports and screws for mounting on the aluminum worktop. For marble or glass worktop, available with adhesive tape on request. Height 350 mm, the same price up to 500 mm. For another measure, check with the commercial team.



Suplemento en cristal templado para acoplar a módulo mueble caja o mostrador, incorpora ventana en la zona de despacho. Incluye soportes y tornillería para fijación sobre la encimera. Altura total en mueble caja 1800 mm, otra medida consulte con el equipo comercial.

Tempered glass supplement to be attached to a cabinet or counter furniture module, window in front glass. Includes brackets and hardware for fixing on the counter. 1800 mm total height in cabinet, for other measure consult the commercial team.



Módulo vitrina expositora neutra, con ventana para despacho en la zona inferior. otra medida consulte con el equipo comercial.

Neutral display case module, with open window in the lower area. for other measure consult the commercial team.



Vitrinas con cúpula tipo RR:

El kit FVRS consta de cristal superior, frontal sobredimensionado en altura (350 mm), fijaciones y tornillería para montaje. FVRS incluye ventana. Bajo pedido la altura puede adaptarse, siendo el mismo precio hasta 500 mm. Otra medida, consulte con el equipo comercial.

Showcases with domes type RR:

The FVRS kit has a top glass, an oversized front panel in height (350 mm), fixings, and mounting hardware. FVRS includes window. On request the height can be adapted, the same price up to 500 mm. Another measure, consult with the sales team.

Vitrinas con cúpula tipo R o C:

El kit incluye soportes y tornillería para el montaje sobre la encimera de aluminio. Para encimera de mármol o cristal, disponible con cinta adhesiva bajo pedido. SFV, precio por metro lineal para acoplar a otras vitrinas o mostradores. Altura 350 mm, mismo precio hasta 500 mm. Otra medida, consulte con el equipo comercial.

Showcases with domes type R or C:

Kit includes supports and screws for mounting on the aluminum worktop. For marble or glass worktop, available with adhesive tape on request. SFV / m, price per linear meter to connect to other showcases or counters. Height 350 mm, the same price up to 500 mm. For another measure, check with the commercial team.

Suplemento en cristal templado para acoplar a módulo mueble caja o mostrador, incorpora ventana en la zona de despacho. Incluye soportes y tornillería para fijación sobre la encimera. Altura total en mueble caja 1800 mm, otra medida consulte con el equipo comercial.

Tempered glass supplement to be attached to a cabinet or counter furniture module, window in front glass. Includes brackets and hardware for fixing on the counter. 1800 mm total height in cabinet, for other measure consult the commercial team.



Módulo vitrina expositora neutra, con ventana para despacho en la zona inferior. otra medida consulte con el equipo comercial.

Neutral display case module, with open window in the lower area. for other measure consult the commercial team.

mod	
MCTPV-70	



Kit cerrado closed kit

FVRS-10	
FVRS-13	
FVRS-15	
FVRS-20	
FVRS-25	
FVRS-30	

Kit con ventana with window

FVRS-10-V	
FVRS-13-V	
FVRS-15-V	
FVRS-20-V	
FVRS-25-V	
FVRS-30-V	



Kit cerrado closed kit

SFV-10	
SFV-13	
SFV-15	
SFV-20	
SFV-25	
SFV-30	
SFV / m	

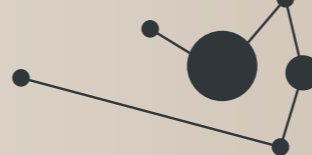
Kit con ventana with window

FVRS-10-V	
FVRS-13-V	
FVRS-15-V	
FVRS-20-V	
FVRS-25-V	
FVRS-30-V	
SFV / m-V	



Kit

MCPV-10	
MCPV-12	



Lacado - Lacquered



Lacado estándar / Standard lacquered
Lacado Alto-brillo / High glossy lacquered
Metalizado / Metal finish
Fosforescente / fluorescent

PVC madera - PVC wood



NOGAL / WALNUT



WENGUÉ / WENGUE



HAYA / BEECH



INOX / Stainless steel

Plastificado - Plasticized



AMARILLO / YELLOW RAL - 1023 VERDE / GREEN RAL - 6001



GRIS / GREY RAL - 7040 BURDEOS/BORDEAUX RAL - 3003



NARANJA / ORANGE RAL - 2008 CREMA / CREAM RAL - 1015



NEGRO / BLACK RAL - 9005 AZUL / BLUE RAL - 5003



ROJO / RED RAL - 3020 BLANCO / WHITE RAL - 9003

Decoración franja superior
Top strip decor

**CONSULTAR
incremento de precio**

*CONSULT
increase of price*

Decoración frontal (incremento precio)
Frontal decor (price increase)Decoración total (incremento precio)
Total decor (price increase)

STANDARD



STANDARD



DECORACION FRANJA SUPERIOR:

- Estándar, incluido en precio venta público, excepto acabado lacado.
- Costados en ABS inyectado color gris oscuro
- Frente y base inferior en chapa plastificada color gris RAL-7040
- Franja superior decorativa, disponible en acabados:
 - Plastificado (10 colores)
 - PVC madera (3 colores)
 - Acero inox
 - Lacado colores RAL o NCS (ver incremento de precio)

DECORACION FRONTAL:

- Incremento de precio sobre PVP
- Costados en ABS inyectado color gris oscuro
- Frente, base inferior y franja decorativa, disponibles en acabados:
 - Plastificado (10 colores)
 - PVC madera (3 colores)
 - Acero inox
 - Lacado colores RAL o NCS

DECORACION TOTAL:

- Incremento de precio sobre PVP
- Acabado lacado, colores RAL o NCS

TOP STRIP DECOR:

- Estándar, included in price, except lacquered finish.
- Injected ABS, dark gray colour
- Plasticized front and lower base, gray RAL-7040
- Top decorative strip, available in finishes:
 - Plasticized (10 colors)
 - PVC wood (3 colors)
 - Stainless Steel
 - Lacquered RAL or NCS (see price increase)

FRONT DECOR:

- Increased price
- Injected ABS, dark gray colour
- Front, lower base and Top decorative strip, available in finishes:
 - Plasticized (10 colors)
 - PVC wood (3 colors)
 - Stainless Steel
 - Painted RAL or NCS (see price increase)

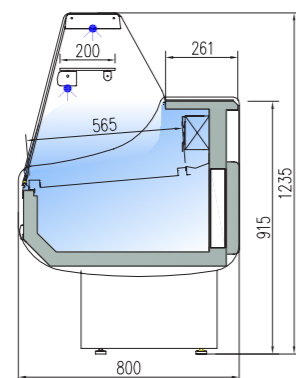
TOTAL DECOR:

- Increased price on PVP
- Lacquered finish, RAL or NCS

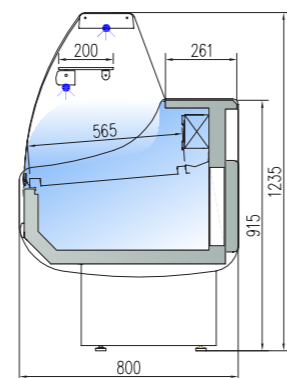


- Iluminación LED 4000 K estándar,
opción LED 2700 K o ROSA

- Standard LED 4000 K lighting, optional
2700 K LED or Fresh red



CVE-8-10-R
CVE-8-13-R
CVE-8-15-R
CVE-8-20-R
CVE-8-25-R
CVE-8-30-R



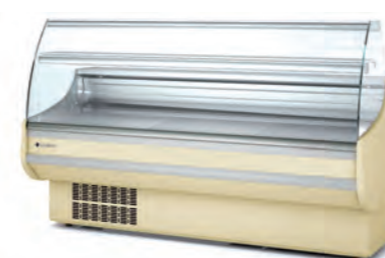
CVE-8-10-C
CVE-8-13-C
CVE-8-15-C
CVE-8-20-C
CVE-8-25-C
CVE-8-30-C



CVE-8-20-C
decoración estándar
standard front side finish



CVE-8-20-C
frontal inox
stainless steel decor



lacado
lacquered



madera
wood



opcional interior 440x270

mod.	largo length (mm)	exposición display RSA (m²)	exposición display TDA (m²) R	exposición display TDA (m²) C	reserva cold storage (m³)	puertas doors (uds)	potencia frig. frig. power (W)	consumo consumption (W)	refrigerante refrigerant
CVE-8-10	1055	0,67	0,48	0,48	0,28	1	493	821	R-290
CVE-8-13	1305	0,84	0,6	0,6	0,37	2	583	898	R-290
CVE-8-15	1525	0,99	0,72	0,71	0,43	2	796	1024	R-290
CVE-8-20	2025	1,33	0,96	0,95	0,57	3	1098	1234	R-290
CVE-8-25	2525	1,67	1,21	1,2	0,72	4	1312	1278	R-290
CVE-8-30	2995	1,99	1,45	1,44	1,12	4	1312	1302	R-290

Otros gases, consultar - ask for other gas

características técnicas y constructivas sujetas a variación sin previo aviso

we reserve the right to change specifications without prior notice

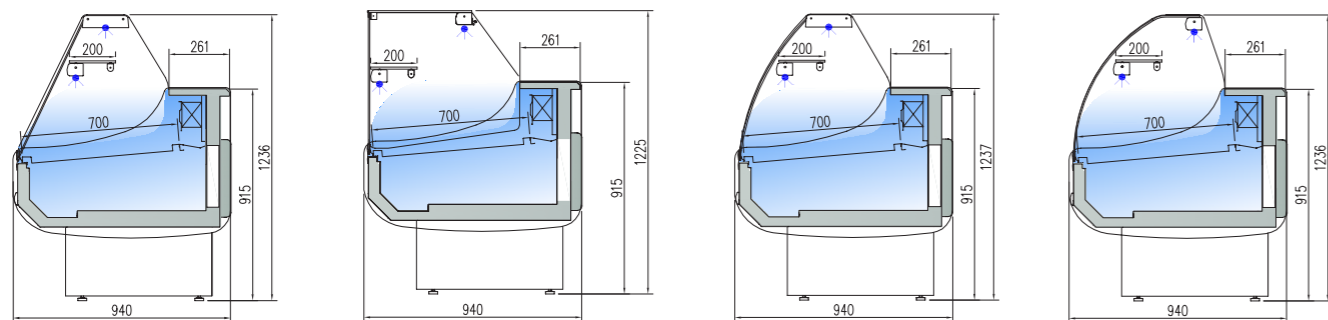
- Exterior e interior en chapa de acero plastificada
- Plano exposición y encimera en acero inox AISI-304
- Bandejas plano de exposición lisas
- Costados de 40 mm en ABS inyectado excepto acabado madera
- **Decoración estándar:** costados cortos gris oscuro frontal gris + franja decorativa azul. Perfilera en aluminio anodizado
- Paragolpes en la parte delantera
- Cristal frontal templado, abatible
- Estante de cristal intermedio, no refrigerado
- Iluminación LED 4000K estándar: encimera superior y estante
- Opción LED 2700K (luz cálida) o ROSA, al mismo precio
- Aislamiento de poliuretano inyectado, densidad 40 Kg/m³, cero efectos ODP y GWP
- Reserva refrigerada con puertas, hueco 440x270
- **Evaporador estático**, con tratamiento EPOXY anti-corrosión
- Condensación ventilada, evaporación automática de serie (sólo con motor incorporado)
- Control electrónico de temperatura
- Indicador de temperatura
- Descarche automático
- Clase climática 4 (30°C 55%) régimen M1
- M1 temperatura producto -1/+5°C UNE-EN ISO 23953-2:2015

- Interior and exterior finish in plastic coated steel
- Display area and counter in stainless steel AISI-304
- Smooth deck for display area
- 40 mm sides in injected ABS, except wood decor
- Anodised aluminium profiles
- **Standard decoration:** short dark gray sides gray front+ blue decorative stripe
- Front rubber bumper
- Tempered and hinged front glass
- Glass shelf non refrigerated
- Standard LED 4000K lighting: top worktop and shelf
- Optional 2700K LED (soft light) or Fresh red, same price
- 40 Kg/m³ density polyurethane insulation, zero ODP and GWP
- Refrigerated under storage with doors 440x270
- **Static evaporator**, with anticorrosion EPOXY treated as standard
- Ventilated condensation and automatic evaporation as standard (only models with condenser unit)
- Electronic temperature controller
- External thermometer
- Auto defrost
- Climate class 4 (30°C 55%) regime M1
- M1 product temperature -1/+5°C UNE-EN ISO 23953-2:2015

OPCIONES OPTIONS	decoración frontal front decor	decoración total total decor	lacado alto brillo High glossy lacquered	cierre plexi plexi doors	cierre cortina night blind	estante chasis chasis base	luz extra LED extra lighting	neutra neutral	pre-inst.

Versión REMOTO, incluye válvula de expansión (R449A) y válvula solenoide
REMOTE version, expansion valve (R449A) and solenoid valve, included

220v 60Hz / 115v 60Hz consultar - consult



EVAPORADOR ESTÁTICO - STATIC EVAPORATOR

CVE-9-10-R
CVE-9-13-R
CVE-9-15-R
CVE-9-20-R
CVE-9-25-R
CVE-9-30-R

CVE-9-10-RR
CVE-9-13-RR
CVE-9-15-RR
CVE-9-20-RR
CVE-9-25-RR
CVE-9-30-RR

CVE-9-10-C
CVE-9-13-C
CVE-9-15-C
CVE-9-20-C
CVE-9-25-C
CVE-9-30-C

CVE-9-10-CC
CVE-9-13-CC
CVE-9-15-CC
CVE-9-20-CC
CVE-9-25-CC
CVE-9-30-CC

EVAPORADOR VENTILADO - VENTILATED EVAPORATOR

CVE-9-10-R-TF
CVE-9-13-R-TF
CVE-9-15-R-TF
CVE-9-20-R-TF
CVE-9-25-R-TF
CVE-9-30-R-TF

CVE-9-10-RR-TF
CVE-9-13-RR-TF
CVE-9-15-RR-TF
CVE-9-20-RR-TF
CVE-9-25-RR-TF
CVE-9-30-RR-TF

CVE-9-10-C-TF
CVE-9-13-C-TF
CVE-9-15-C-TF
CVE-9-20-C-TF
CVE-9-25-C-TF
CVE-9-30-C-TF

CVE-9-10-CC-TF
CVE-9-13-CC-TF
CVE-9-15-CC-TF
CVE-9-20-CC-TF
CVE-9-25-CC-TF
CVE-9-30-CC-TF

mod.	largo length (mm)	exposición display RSA (m²)	exposición display TDA (m²)R	exposición display TDA (m²)RR	exposición display RSA (m²)C	exposición display RSA (m²)CC	reserva cold storage (m³)	puertas doors (uds)	potencia frig. frig. power (W)	consumo consumption (W)	refrigerante refrigerant
CVE-9-10	1055	0,78	0,62	0,75	0,62	0,76	0,33	1	493	821	R-290
CVE-9-13	1305	0,98	0,78	0,94	0,78	0,94	0,43	2	583	898	R-290
CVE-9-15	1525	1,15	0,92	1,12	0,92	1,12	0,49	2	796	1024	R-290
CVE-9-20	2025	1,55	1,24	1,5	1,24	1,51	0,67	3	1098	1234	R-290
CVE-9-25	2525	1,95	1,56	1,89	1,56	1,89	0,84	4	1312	1278	R-290
CVE-9-30	2995	2,33	1,86	2,24	1,86	2,26	1,19	4	1312	1302	R-290

Otros gases, consultar - ask for other gas

características técnicas y constructivas sujetas a variación sin previo aviso

we reserve the right to change specifications without prior notice

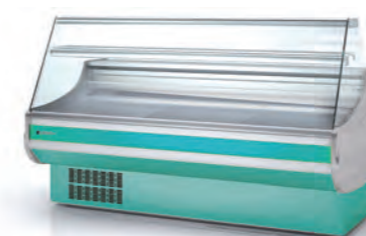
- Exterior e interior en chapa de acero plastificada
- Plano exposición y encimera en acero inox AISI-304
- Bandejas plano de exposición lisas
- Costados de 40 mm en ABS inyectado excepto acabado madera
- **Decoración estándar:** costados cortos gris oscuro frontal gris + franja decorativa azul. Perfilera en aluminio anodizado
- Paragolpes en la parte delantera
- Cristal frontal templado, abatible
- Estante de cristal intermedio, no refrigerado
- Iluminación LED 4000K estándar: encimera superior y estante
- Opción LED 2700K (luz cálida) o ROSA, al mismo precio
- Aislamiento de poliuretano inyectado, densidad 40 Kg/m³, cero efectos ODP y GWP
- **Evaporador estático o ventilado**, con tratamiento EPOXY anti-corrosión
- Condensación ventilada, evaporación automática de serie (sólo con motor incorporado)
- Control electrónico de temperatura
- Indicador de temperatura
- Descarche automático
- Clase climática 4 (30°C 55%) régimen M1
- M1 temperatura producto -1/+5°C UNE-EN ISO 23953-2:2015

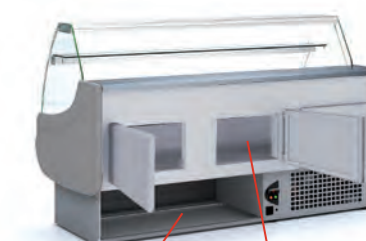
- Interior and exterior finish in plastic coated steel
- Display area and counter in stainless steel AISI-304
- Smooth deck for display area
- 40 mm sides in injected ABS, exceptd wood decor
- **Standard decoration:** short dark gray sides gray front+ blue decorative stripe
- Anodised aluminium profiles
- Front rubber bumper
- Tempered and hinged front glass
- Glass shelf non refrigerated
- Standard LED 4000K lighting: top worktop and shelf
- Optional 2700K LED (soft light) or Fresh red, same price
- 40 Kg/m³ density polyurethane insulation, zero ODP and GWP
- **Static or ventilated evaporator**, with anticorrosion EPOXY treated as standard
- Ventilated condensation and automatic evaporation as standard (only models with condenser unit)
- Electronic temperature controller
- External thermometer
- Auto defrost
- Climate class 4 (30°C 55%) regime M1
- M1 product temperature -1/+5°C UNE-EN ISO 23953-2:2015

OPCIONES OPTIONS	decoración frontal front decor	decoración total total decor	lacado alto brillo High glossy lacquered	cierre plexi plexi doors	cierre cortina night blind	estante chasis chasis base	luz extra LED extra lighting	neutra neutral	pre-inst.

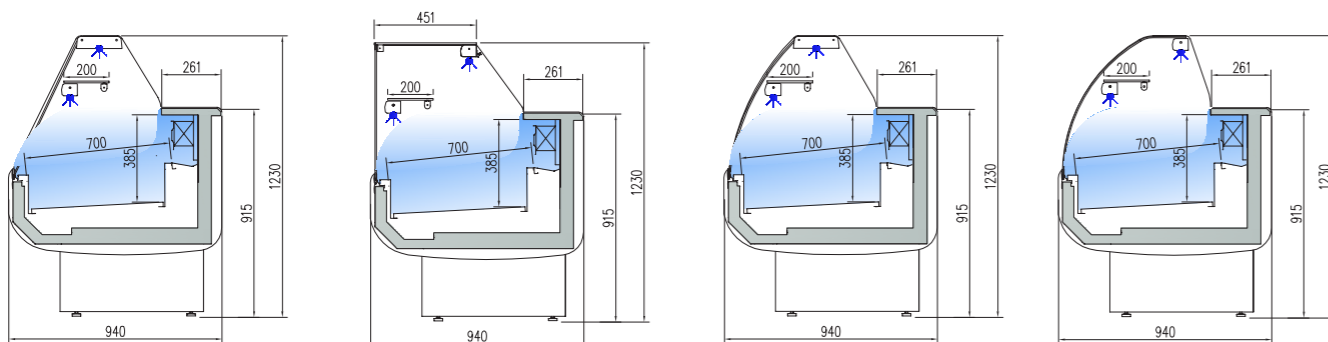
 Versión REMOTO, incluye válvula de expansión (R449A) y valvula solenoide
 REMOTE version, expansion valve (R449A) and solenoid valve, included

220v 60Hz / 115v 60Hz consultar - consult


 CVE-9-20-C
 decoración estándar
 standard decor

 decoración frontal
 front decor CVE-9-20-R

 lacado total
 total lacquered CVE-9-20-RR


opcional interior 440x270



EVAPORADOR ESTÁTICO - STATIC EVAPORATOR

CVES-9-10-R
CVES-9-13-R
CVES-9-15-R
CVES-9-20-R
CVES-9-25-R
CVES-9-30-R

CVES-9-10-RR
CVES-9-13-RR
CVES-9-15-RR
CVES-9-20-RR
CVES-9-25-RR
CVES-9-30-RR

CVES-9-10-C
CVES-9-13-C
CVES-9-15-C
CVES-9-20-C
CVES-9-25-C
CVES-9-30-C

CVES-9-10-CC
CVES-9-13-CC
CVES-9-15-CC
CVES-9-20-CC
CVES-9-25-CC
CVES-9-30-CC

EVAPORADOR VENTILADO - VENTILATED EVAPORATOR

CVES-9-10-R-TF
CVES-9-13-R-TF
CVES-9-15-R-TF
CVES-9-20-R-TF
CVES-9-25-R-TF
CVES-9-30-R-TF

CVES-9-10-RR-TF
CVES-9-13-RR-TF
CVES-9-15-RR-TF
CVES-9-20-RR-TF
CVES-9-25-RR-TF
CVES-9-30-RR-TF

CVES-9-10-C-TF
CVES-9-13-C-TF
CVES-9-15-C-TF
CVES-9-20-C-TF
CVES-9-25-C-TF
CVES-9-30-C-TF

CVES-9-10-CC-TF
CVES-9-13-CC-TF
CVES-9-15-CC-TF
CVES-9-20-CC-TF
CVES-9-25-CC-TF
CVES-9-30-CC-TF

mod.	largo length (mm)	exposición display RSA (m²)	exposición display TDA (m²)R	exposición display TDA (m²)RR	exposición display RSA (m²)C	exposición display RSA (m²)CC	potencia frig. frig. power (W)	consumo consumption (W)	refrigerante refrigerant
CVES-9-10	1055	0,78	0,62	0,75	0,62	0,76	493	821	R-290
CVES-9-13	1305	0,98	0,78	0,94	0,78	0,94	583	898	R-290
CVES-9-15	1525	1,15	0,92	1,12	0,92	1,12	796	1024	R-290
CVES-9-20	2025	1,55	1,24	1,5	1,24	1,51	1098	1234	R-290
CVES-9-25	2525	1,95	1,56	1,89	1,56	1,89	1312	1278	R-290
CVES-9-30	2995	2,33	1,86	2,24	1,86	2,26	1312	1302	R-290

características técnicas y constructivas sujetas a variación sin previo aviso

- Exterior e interior en chapa de acero plastificada
- Plano exposición y encimera en acero inox AISI-304
- Bandejas plano de exposición lisas
- Costados de 40 mm en ABS inyectado excepto acabado madera
- **Decoración estándar:** costados cortos gris oscuro frontal gris + franja decorativa azul. Perfilera en aluminio anodizado
- Paragolpes en la parte delantera
- Cristal frontal templado, abatible
- Estante de cristal intermedio, no refrigerado
- Iluminación LED 4000K estándar: encimera superior y estante
- Opción LED 2700K (luz cálida) o ROSA, al mismo precio
- Aislamiento de poliuretano inyectado, densidad 40 Kg/m³, cero efectos ODP y GWP
- **Evaporador estático o ventilado,** con tratamiento EPOXY anti-corrosión de serie
- Condensación ventilada, evaporación automática de serie (sólo con motor incorporado)
- Control electrónico de temperatura
- Indicador de temperatura
- Descarche automático
- Clase climática 4 (30°C 55%) régimen M1

M1 temperatura producto -1/+5°C UNE-EN ISO 23953-2:2015

Otros gases, consultar - ask for other gas
we reserve the right to change specifications without prior notice

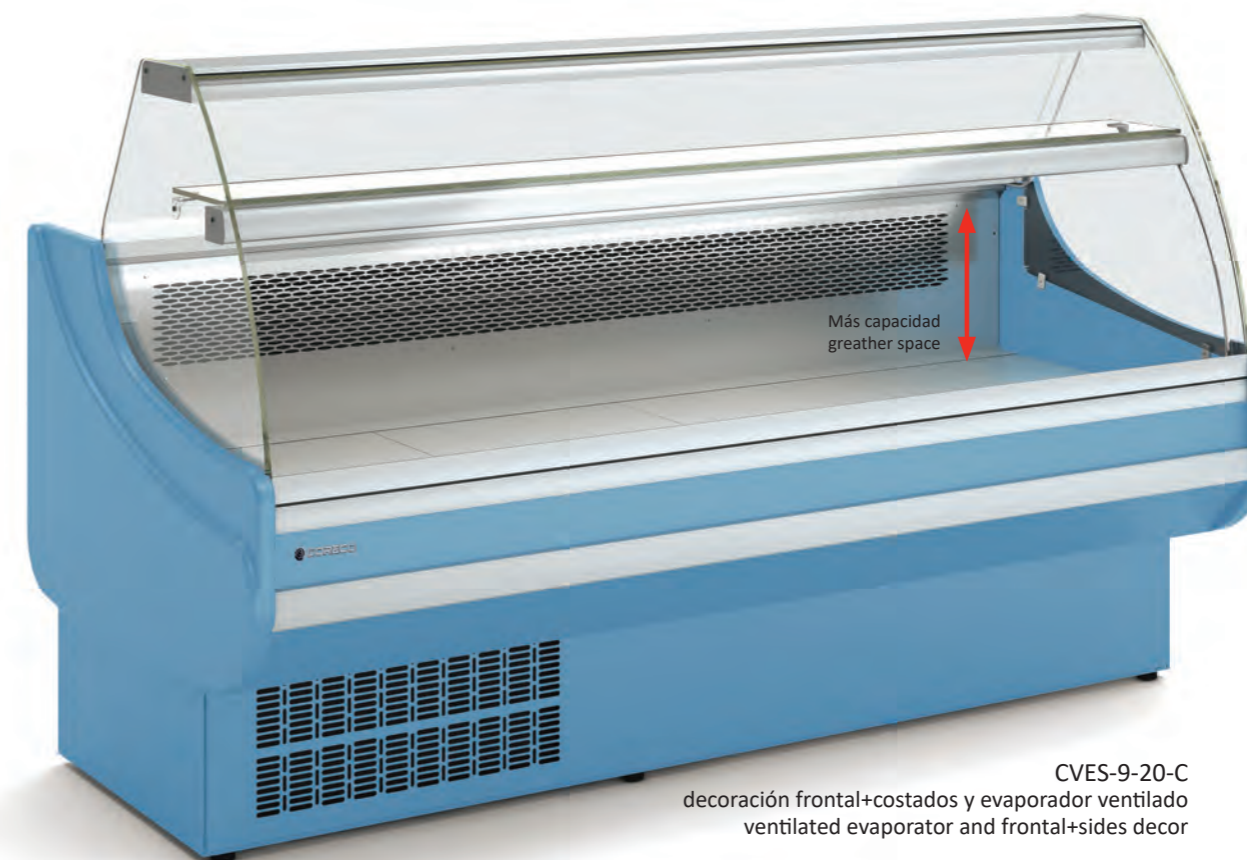
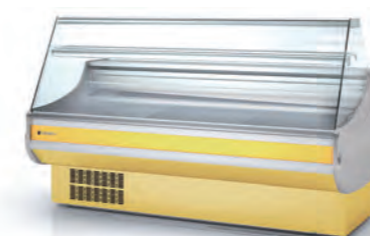
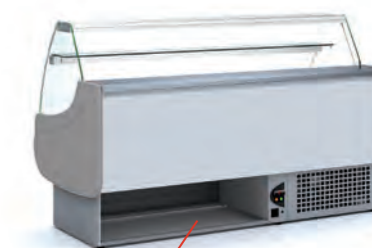
- Interior and exterior finish in plastic coated steel
- Display area and counter in stainless steel AISI-304
- Smooth deck for display area
- 40 mm sides in injected ABS, except wood decor
- **Standard decoration:** short dark gray sides gray front+ blue decorative stripe
- Anodised aluminium profiles
- Front rubber bumper
- Tempered and hinged front glass
- Glass shelf non refrigerated
- Standard LED 4000K lighting: top worktop and shelf
- Optional 2700K LED (soft light) or Fresh red, same price
- 40 Kg/m³ density polyurethane insulation, zero ODP and GWP
- **Static or ventilated evaporator,** with anticorrosion EPOXY treated as standard
- Ventilated condensation and automatic evaporation as standard (only models with condenser unit)
- Electronic temperature controller
- External thermometer
- Auto defrost
- Climate class 4 (30°C 55%) regime M1

M1 product temperature -1/+5°C UNE-EN ISO 23953-2:2015

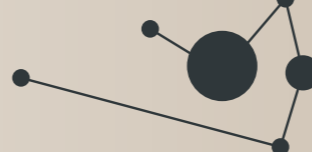
OPCIONES OPTIONS	decoración frontal decor	decoración total decor	lacado alto brillo High glossy lacquered	cierre plexi plexi doors	cierre cortina night blind	estante chasis chasis base	luz extra LED extra lighting	neutra neutral	pre-inst.

Versión REMOTO, incluye válvula de expansión (R449A) y valvula solenoide
REMOTE version, expansion valve (R449A) and solenoid valve, included

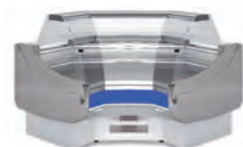
220v 60Hz / 115v 60Hz consultar - consult

CVES-9-20-C
decoración frontal+costados y evaporador ventilado
ventilated evaporator and frontal+sides decordecoración frontal
front decor CVES-9-20-Rlacado
lacquered CVES-9-20-RR

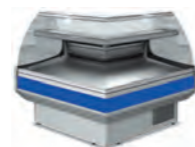
opcional



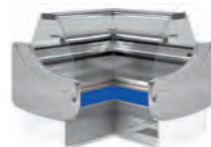
CVE-9-AN90-C
CVE-9-AN90-R
CVE-9-AN90-RR
CVES-9-AN90-C
CVES-9-AN90-R
CVES-9-AN90-RR



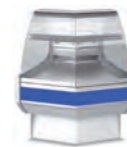
CVE-9-AP90-C
CVE-9-AP90-R
CVE-9-AP90-RR
CVES-9-AP90-C
CVES-9-AP90-R
CVES-9-AP90-RR



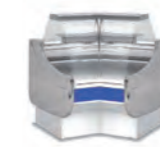
CVE-9-RP90-C
CVE-9-RP90-RR
CVES-9-RP90-C
CVES-9-RP90-RR



CVE-9-RN90-C
CVE-9-RN90-RR
CVES-9-RN90-C
CVES-9-RN90-RR



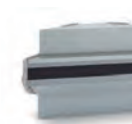
CVES-9N-AP45-C
CVES-9N-AP45-R
CVES-9N-AP45-RR



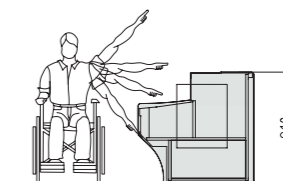
CVES-9N-AN45-C
CVES-9N-AN45-R
CVES-9N-AN45-RR



CMCVE-9-8
CMCVE-9-12



CMCVE-9-AP90
CMCVE-9-AN90



Altura adaptada
adapted height

we reserve the right to change specifications without prior notice

mod.	largo length (mm)	alto height (mm)	fondo depth (mm)	exposición display RSA (m ²)	exposición display TDA (m ²)C	exposición display TDA (m ²)R	exposición display TDA (m ²)RC	exposición display TDA (m ²)RR	potencia frig. frig. power (W)	consumo consumption (W)	refrigerante refrigerant
CVE/ CVES-9-AN90	1500	1230	1500	0,98	0,69	0,69	0,69	0,87	583	939	R-290
CVE/ CVES-9-AP90	1325	1230	1325	1,04	1,31	1,31	1,31	1,56	796	1084	R-290
CVE/ CVES-9-RN90	1352	1230	1352	1,01	-	-	-	-	583	926	R-290
CVE/ CVES-9-RP90	1335	1230	1335	1,32	-	-	-	-	583	957	R-290
CVE/ CVES-9N-AN45	1090	1230	1060	0,48	0,84	0,84	0,84	1,07	-	-	-
CVE/ CVES-9N-AP45	1040	1230	940	0,53	1,41	1,41	1,41	1,67	-	-	-
CMCVE-9-8	800	910	940	-	-	-	-	-	-	-	-
CMCVE-9-12	1200	910	940	-	-	-	-	-	-	-	-
CMCVE-9-AP90	1670	910	690	-	-	-	-	-	-	-	-
CMCVE-9-AN90	1638	910	825	-	-	-	-	-	-	-	-

Otros gases, consultar - ask for other gas

OPCIONES OPTIONS	decoracion frontal front decor	decoracion total total decor	frontal alto brillo glossy frontal	total alto brillo total glossy	puerta plexi door	cierre cortina night blind	luz extra LED extra lighting	neutra neutral	pre-instalacion remote unit

características técnicas y constructivas sujetas a variación sin previo aviso

- Exterior e interior en chapa de acero plastificada
- Plano exposición y encimera en acero inox AISI-304
- Bandejas plano de exposición lisas
- Costados de 40 mm en ABS inyectado excepto acabado madera
- Perfiles en aluminio anodizado
- Paragolpes en la parte delantera
- Cristal templado
- Aislamiento de poliuretano inyectado, densidad 40 Kg/m³, cero efectos ODP y GWP

AP90 / AN90 / RP90 / RN90

- Angulos refrigerados **sin reserva frigorifica**
- Compatibles con módulos CVE-9 y CVES-9
- **Evaporador ventilado**, con tratamiento EPOXY anti-corrosión de serie
- Condensación ventilada
- Control electrónico de temperatura
- Indicador de temperatura
- Descarche automático
- Evaporación automática de serie
- Clase climática 4 (30°C 55%) régimen M1 (-1/+5°C)

AP45 / AN45

- Angulos neutros
- Compatibles con módulos CVE y CVES

CMCVE

- Mueble caja con cajón, estante y enchufe (excepto en ángulos)
- Todas las decoraciones al mismo precio

- Interior and exterior finish in plastic coated steel
- Display area and counter in stainless steel AISI-304
- Smooth deck for display area
- 40 mm sides in injected ABS, except wood decor
- Anodised aluminium profiles
- Front rubber bumper
- Tempered glass
- 40 Kg/m³ density polyurethane insulation, zero ODP and GWP

AP90 / AN90 / RP90 / RN90

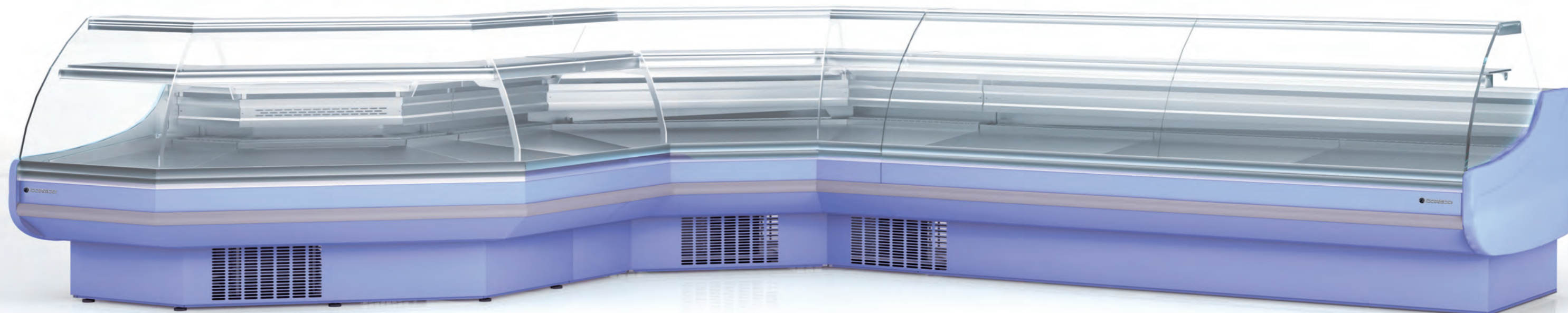
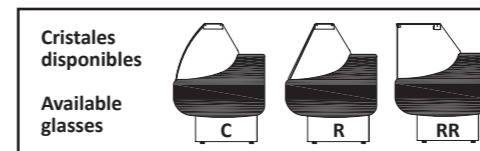
- Refrigerated angles, without cooling storage area
- Compatibles with CVE-9 and CVES-9 modules
- **Ventilated evaporator**, with anticorrosion EPOXY treated as standard
- Ventilated condensation
- Electronic temperature controller
- External thermometer
- Auto defrost
- Standard automatic evaporation
- Climate class 4 (30°C 55%) regime M1 (-1/+5°C)

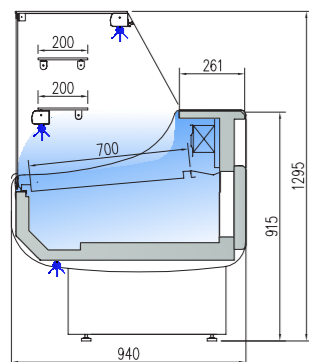
AP45 / AN45

- Neutral angles
- Compatibles with CVE and CVES modules

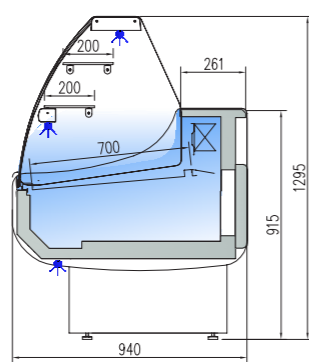
CMCVE

- Cash counters with shelf, drawer and plug (except angles)
- All decorations included in price

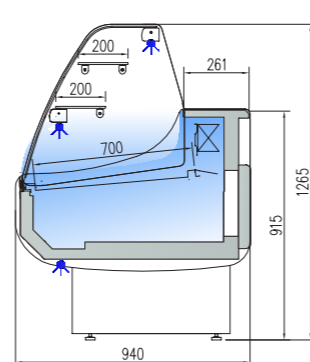




CVEP-9-10-RR
CVEP-9-13-RR
CVEP-9-15-RR
CVEP-9-20-RR
CVEP-9-25-RR
CVEP-9-30-RR



CVEP-9-10-C
CVEP-9-13-C
CVEP-9-15-C
CVEP-9-20-C
CVEP-9-25-C
CVEP-9-30-C



CVEP-9-10-CC
CVEP-9-13-CC
CVEP-9-15-CC
CVEP-9-20-CC
CVEP-9-25-CC
CVEP-9-30-CC



mod.	largo length (mm)	exposición display RSA (m²)	exposición display TDA (m²)RR	exposición display TDA (m²)C	exposición display TDA (m²)CC	cámara storage (m³)	puertas doors (uds)	potencia frig. frig. power (W)	consumo consumption (W)	refrigerante refrigerant
CVEP-9-10	1055	0,78	0,62	0,76	0,75	0,33	1	493	821	R-290
CVEP-9-13	1305	0,98	0,78	0,94	0,94	0,43	2	583	898	R-290
CVEP-9-15	1525	1,15	0,92	1,12	1,12	0,49	2	796	1024	R-290
CVEP-9-20	2025	1,55	1,24	1,51	1,5	0,67	3	1098	1234	R-290
CVEP-9-25	2525	1,95	1,56	1,89	1,89	0,84	4	1312	1278	R-290
CVEP-9-30	2995	2,33	1,86	2,26	2,24	1,19	4	1312	1302	R-290

Otros gases, consultar - ask for other gas

características técnicas y constructivas sujetas a variación sin previo aviso

we reserve the right to change specifications whitout prior notice

- Diseño especial para pastelería, con dos estantes en el plano de exposición y dos puntos de iluminación LED 4000K estándar
- Exterior e interior en chapa de acero plastificada
- Plano exposición y encimera en acero inox AISI-304
- Bandejas plano de exposición lisas
- Costados de 40 mm en ABS inyectado excepto acabado madera
- **Decoración estándar:** costados cortos gris oscuro frontal gris + franja decorativa azul. Perfilería en aluminio anodizado
- Paragolpes en la parte delantera
- Cristal frontal templado, abatible
- Estantes de cristal intermedios, no refrigerados
- Iluminación LED 4000K estándar: encimera superior, estante inferior y base frontal
- Opción LED 2700K (luz cálida) o ROSA, al mismo precio
- Aislamiento de poliuretano inyectado, densidad 40 Kg/m³, cero efectos ODP y GWP
- Reserva refrigerada con puertas, hueco 440x270 (excepto modelo neutro)
- **Evaporador estático, opcional ventilado**, con tratamiento EPOXY anticorrosión de serie
- Condensación ventilada, evaporación automática de serie (sólo con motor incorporado)
- Control electrónico de temperatura
- Indicador de temperatura
- Descarche automático
- Clase climática 4 (30°C 55%) régimen M1
- M1 temperatura producto -1/+5°C UNE-EN ISO 23953-2:2015

- Design focused for bakery, with two shelves at the exposure and two standard lighting
- Interior and exterior finish in plastic coated steel
- Display area and counter in stainless steel AISI-304
- Smooth deck for display area
- 40 mm sides in injected ABS, except wood decor
- **Standard decoration:** short dark gray sides gray front+ blue decorative stripe. Anodised aluminium profiles
- Front rubber bumper
- Tempered and hinged front glass
- Glass shelves non refrigerated
- Standard LED 4000K lighting: top worktop, shelf and front base
- Optional 2700K LED (soft light) or Fresh red, same price
- 40 Kg/m³ density polyurethane insulation, zero ODP and GWP
- Refrigerated under storage with doors 440x270 (except for ambient models)
- **Static evaporator, ventilated on demand**, with anticorrosion EPOXY treated as standard
- Ventilated condensation and automatic evaporation as standard (only models with condenser unit)
- Electronic temperature controller
- External thermometer
- Auto defrost, by heated cable as optional
- Climate class 4 (30°C 55%) regime M1
- M1 product temperature -1/+5°C UNE-EN ISO 23953-2:2015

OPCIONES OPTIONS	decoración frontal front decor	decoración total total decor	lacado alto brillo High glossy lacquered	cierre plexi plexi doors	cierre cortina night blind	estante chasis chasis base	luz extra LED extra lighting	neutra neutral	pre-inst.

Versión REMOTO, incluye válvula de expansión (R449A) y valvula solenoide
REMOTE version, expansion valve (R449A) and solenoid valve, included

220v 60Hz / 115v 60Hz consultar - consult

CVEP-9-20-C
lacado
lacquered

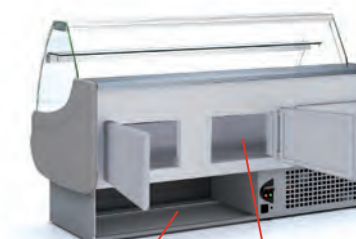
CVEP-9-20-CC
madera
wood



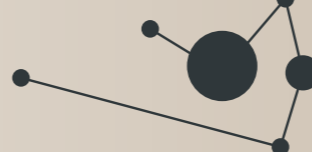
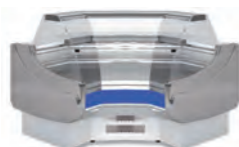
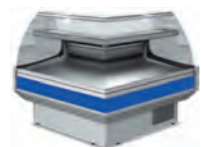
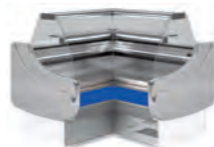
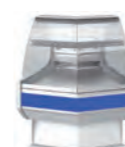
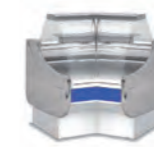
decoración frontal
front decor

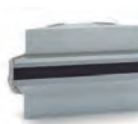


versión RR



opcional interior 440x270


 CVEP-9-AP90-C
 CVEP-9-AP90-RR

 CVEP-9-AN90-C
 CVEP-9-AN90-RR

 CVEP-9-RP90-C
 CVEP-9-RP90-RR

 CVEP-9-RN90-C
 CVEP-9-RN90-RR

 CVEP-9N-AP45-C
 CVEP-9N-AP45-RR

 CVEP-9N-AN45-C
 CVEP-9N-AN45-RR

 CMCVE-9-8
 CMCVE-9-12

 CMCVE-9-AP90
 CMCVE-9-AN90

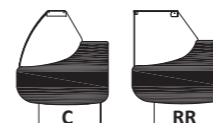
mod.	largo length (mm)	alto height (mm)	fondo depth (mm)	exposición display RSA (m²)	exposición display TDA (m²)C	exposición display TDA (m²)RR	potencia frig. frig. power (W)	consumo consumption (W)	refrigerante refrigerant
CVEP-9-AN90	1500	1300	1500	0,98	0,69	0,87	583	939	R-290
CVEP-9-AP90	1325	1300	1325	1,04	1,31	1,56	796	1084	R-290
CVEP-9N-AN45	1090	1300	1060	0,48	-	-	-	-	-
CVEP-9N-AP45	1040	1300	940	0,53	-	-	-	-	-
CVEP-9-RN90	1352	1300	1352	1,01	0,84	1,07	583	926	R-290
CVEP-9-RP90	1335	1300	1335	1,32	1,41	1,67	583	957	R-290
CMCVE-9-8	800	910	940	-	-	-	-	-	-
CMCVE-9-12	1200	910	940	-	-	-	-	-	-
CMCVE-9-AP90	1670	910	690	-	-	-	-	-	-
CMCVE-9-AN90	1638	910	825	-	-	-	-	-	-

Otros gases, consultar - ask for other gas

OPCIONES OPTIONS	decoracion frontal front decor	decoracion total total decor	frontal alto brillo glossy frontal	total alto brillo total glossy	puerta plexi plexi door	cierre cortina night blind	luz extra LED extra lighting	neutra neutral	pre-instalacion remote unit

Cristales disponibles

Available glasses



características técnicas y constructivas sujetas a variación sin previo aviso

- Exterior e interior en chapa de acero plastificada
- Plano exposición y encimera en acero inox AISI-304
- Bandejas plano de exposición lisas
- Costados de 40 mm en ABS inyectado excepto acabado madera
- Perfilería en aluminio anodizado
- Paragolpes en la parte delantera
- Cristal templado
- Aislamiento de poliuretano inyectado, densidad 40 Kg/m³, cero efectos ODP y GWP

AP90 / AN90 / RP90 / RN90

- Angulos refrigerados **sin reserva frigorifica**
- Compatibles con módulos CVEP-9
- **Evaporador ventilado**, con tratamiento EPOXY anti-corrosión de serie
- Condensación ventilada
- Control electrónico de temperatura
- Indicador de temperatura
- Descarche automático
- Evaporación automática de serie
- Clase climática 4 (30°C 55%) régimen M1 (-1/+5°C)

AP45 / AN45

- Angulos neutros
- Compatibles con módulos CVEP

CMCVE

- Mueble caja con cajón, estante y enchufe (excepto en ángulos)
- Todas las decoraciones al mismo precio


 Altura adaptada
 adapted height

we reserve the right to change specifications whitout prior notice

- Interior and exterior finish in plastic coated steel
- Display area and counter in stainless steel AISI-304
- Smooth deck for display area
- 40 mm sides in injected ABS, except wood decor
- Anodised aluminium profiles
- Front rubber bumper
- Tempered glass
- 40 Kg/m³ density polyurethane insulation, zero ODP and GWP

AP90 / AN90 / RP90 / RN90

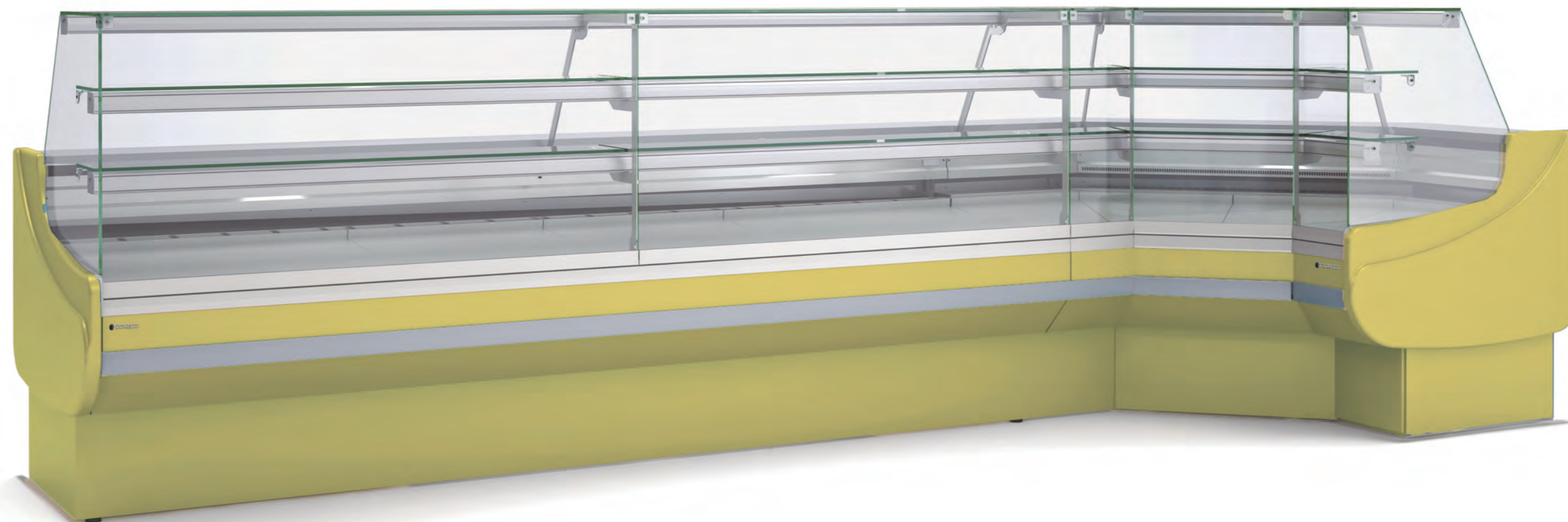
- Refrigerated angles, without cooling storage area
- Compatibles with CVEP-9 modules
- **Ventilated evaporator**, with anticorrosion EPOXY treated as standard
- Ventilated condensation
- Electronic temperature controller
- External thermometer
- Auto defrost
- Standard automatic evaporation
- Climate class 4 (30°C 55%) regime M1 (-1/+5°C)

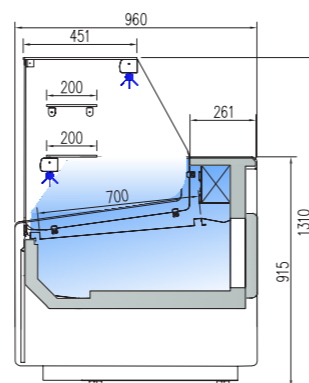
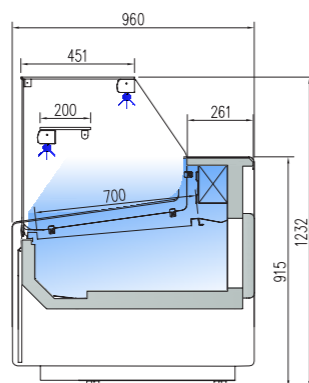
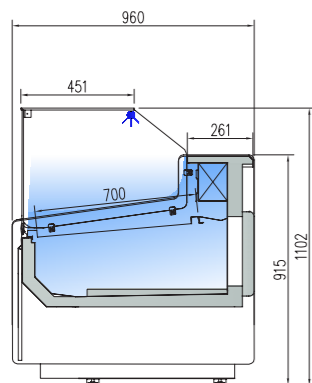
AP45 / AN45

- Neutral angles
- Compatibles with CVEP modules

CMCVE

- Cash counters with shelve, drawer and plug (except angles)
- All decorations included in price





CVE-9-10-RCB
CVE-9-13-RCB
CVE-9-15-RCB
CVE-9-20-RCB
CVE-9-25-RCB
CVE-9-30-RCB

CON RESERVA - WITH COLD STORAGE

CVE-9-10-RC
CVE-9-13-RC
CVE-9-15-RC
CVE-9-20-RC
CVE-9-25-RC
CVE-9-30-RC

CVEP-9-10-RC
CVEP-9-13-RC
CVEP-9-15-RC
CVEP-9-20-RC
CVEP-9-25-RC
CVEP-9-30-RC

CVES-9-10-RCB
CVES-9-13-RCB
CVES-9-15-RCB
CVES-9-20-RCB
CVES-9-25-RCB
CVES-9-30-RCB

SIN RESERVA - WITHOUT COLD STORAGE

CVES-9-10-RC
CVES-9-13-RC
CVES-9-15-RC
CVES-9-20-RC
CVES-9-25-RC
CVES-9-30-RC

CVEPS-9-10-RC
CVEPS-9-13-RC
CVEPS-9-15-RC
CVEPS-9-20-RC
CVEPS-9-25-RC
CVEPS-9-30-RC

mod.	largo length (mm)	exposición display RSA (m ²)	exposición display TDA (m ²)RCB	exposición display TDA (m ²)RC	exposición display TDA (m ²)P-RC	reserva cold storage CVE (m ³)	puertas doors (uds)	potencia frig. frig. power (W)	consumo consumption (W)	refrigerante refrigerant
CVE/CVES-9-10	1055	0,78	0,75	0,75	0,75	0,33	1/0	493	821	R-290
CVE/CVES-9-13	1305	0,98	0,94	0,94	0,94	0,43	2/0	583	898	R-290
CVE/CVES-9-15	1525	1,15	1,12	1,12	1,12	0,49	2/0	796	1024	R-290
CVE/CVES-9-20	2025	1,55	1,5	1,5	1,5	0,67	3/0	1098	1234	R-290
CVE/CVES-9-25	2525	1,95	1,89	1,89	1,89	0,84	4/0	1312	1278	R-290
CVE/CVES-9-30	2995	2,33	2,24	2,24	2,24	1,19	4/0	1312	1302	R-290

Otros gases, consultar - ask for other gas

características técnicas y constructivas sujetas a variación sin previo aviso

- Exterior e interior en chapa de acero plastificada
- Plano exposición y encimera en acero inox AISI-304
- Bandejas plano de exposición lisas
- Costados de 40 mm en ABS inyectado
- **Decoración estándar:** costados gris claro frontal inferior gris claro + franja superior inox. Perfilería en aluminio anodizado
- Paragolpes en la parte delantera
- Cristal frontal templado y abatible
- Estante de cristal intermedio, no refrigerado
- Iluminación LED 4000K estándar: encimera superior y estante
- Opción LED 2700K (luz cálida) o ROSA, al mismo precio
- Aislamiento de poliuretano inyectado, densidad 40 Kg/m³, cero efectos ODP y GWP
- Reserva refrigerada con puertas, hueco 440x270
- **Evaporador estático**, con tratamiento EPOXY anti-corrosión de serie
- Condensación ventilada, evaporación automática de serie (sólo con motor incorporado)
- Control electrónico de temperatura
- Indicador de temperatura
- Descarche automático
- Clase climática 4 (30°C 55%) régimen M1

M1 temperatura producto -1/+5°C UNE-EN ISO 23953-2:2015

we reserve the right to change specifications without prior notice

- Interior and exterior finish in plastic coated steel
- Display area and counter in stainless steel AISI-304
- Smooth deck for display area
- Sides in ABS injected, 40 mm thick
- **Standard decoration:** bottom frontal and sides in light grey, top frontal in stainless steel
- Anodised aluminium profiles
- Front rubber bumper
- Toughened and hinged frontal glass
- Glass shelf non refrigerated
- Standard LED 4000K lighting: top worktop and shelf
- Optional 2700K LED (soft light) or Fresh red, same price
- 40 Kg/m³ density polyurethane insulation, zero ODP and GWP
- Refrigerated under storage with doors 440x270
- **Static evaporator**, with anticorrosion EPOXY treated as standard
- Ventilated condensation and automatic evaporation as standard (only models with condenser unit)
- Electronic temperature controller
- External thermometer
- Auto defrost
- Climate class 4 (30°C 55%) regime M1

M1 product temperature -1/+5°C UNE-EN ISO 23953-2:2015

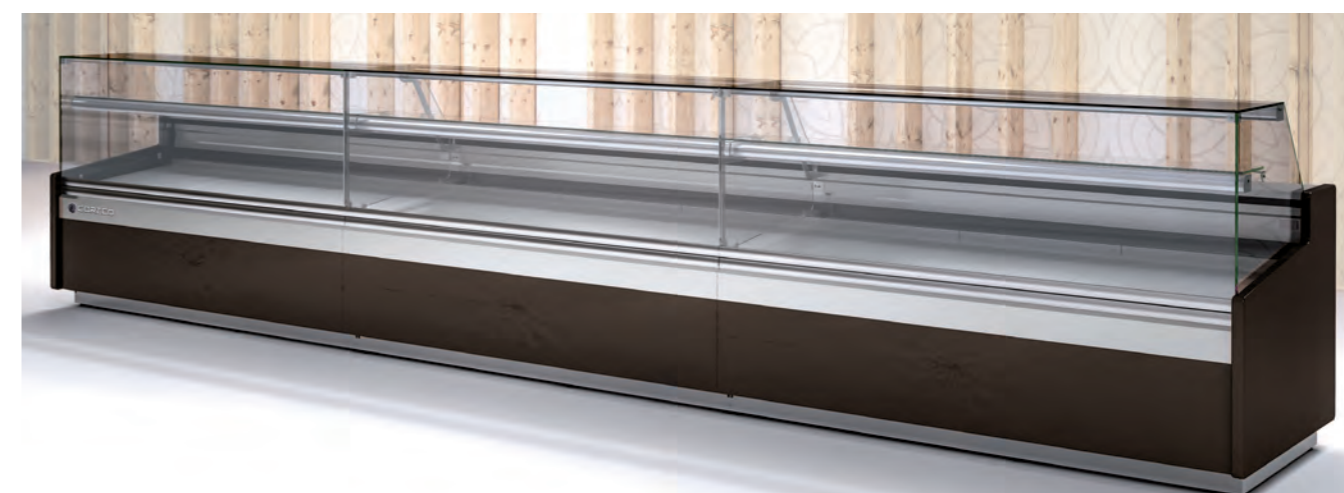
OPCIONES OPTIONS	decoración frontal front decor	decoración total total decor	lacado alto brillo High glossy lacquered	cierre plexi plexi doors	cierre cortina night blind	estante chasis chasis base	luz extra LED extra lighting	neutra neutral	pre-inst.

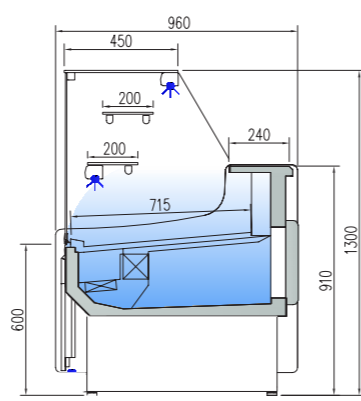
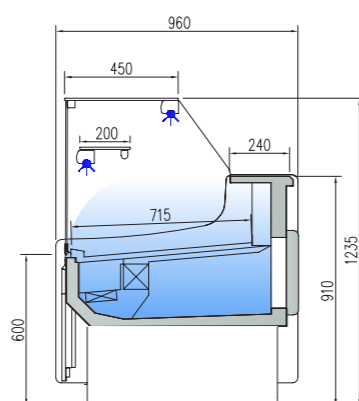
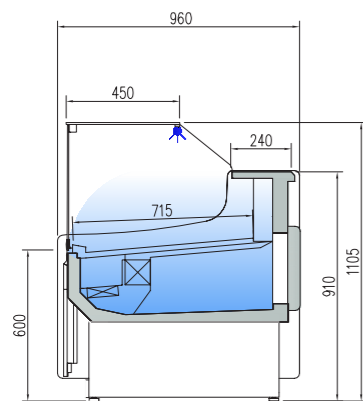


CVEP-9-20-RC



CVE-9-20-RC





CVE-9-10-RCB-TF
CVE-9-13-RCB-TF
CVE-9-15-RCB-TF
CVE-9-20-RCB-TF
CVE-9-25-RCB-TF
CVE-9-30-RCB-TF

CON RESERVA - WITH COLD STORAGE

CVE-9-10-RC-TF
CVE-9-13-RC-TF
CVE-9-15-RC-TF
CVE-9-20-RC-TF
CVE-9-25-RC-TF
CVE-9-30-RC-TF

CVEP-9-10-RC-TF
CVEP-9-13-RC-TF
CVEP-9-15-RC-TF
CVEP-9-20-RC-TF
CVEP-9-25-RC-TF
CVEP-9-30-RC-TF

CVES-9-10-RCB-TF
CVES-9-13-RCB-TF
CVES-9-15-RCB-TF
CVES-9-20-RCB-TF
CVES-9-25-RCB-TF
CVES-9-30-RCB-TF

SIN RESERVA - WITHOUT COLD STORAGE

CVES-9-10-RC-TF
CVES-9-13-RC-TF
CVES-9-15-RC-TF
CVES-9-20-RC-TF
CVES-9-25-RC-TF
CVES-9-30-RC-TF

CVEPS-9-10-RC-TF
CVEPS-9-13-RC-TF
CVEPS-9-15-RC-TF
CVEPS-9-20-RC-TF
CVEPS-9-25-RC-TF
CVEPS-9-30-RC-TF

mod.	largo length (mm)	exposición display RSA (m²)	exposición display TDA (m²)RCB	exposición display TDA (m²)RC	exposición display TDA (m²)P-RC	cámara storage CVE (m³)	puertas doors (uds)	potencia frig. frig. power (W)	consumo consumption (W)	refrigerante refrigerant
CVE / CVES-9-10-TF	1055	0,78	0,75	0,75	0,75	0,33	1/0	493	821	R-290
CVE / CVES-9-13-TF	1305	0,98	0,94	0,94	0,94	0,43	2/0	583	898	R-290
CVE / CVES-9-15-TF	1525	1,15	1,12	1,12	1,12	0,49	2/0	796	1024	R-290
CVE / CVES-9-20-TF	2025	1,55	1,5	1,5	1,5	0,67	3/0	1098	1234	R-290
CVE / CVES-9-25-TF	2525	1,95	1,89	1,89	1,89	0,84	4/0	1312	1278	R-290
CVE / CVES-9-30-TF	2995	2,33	2,24	2,24	2,24	1,19	4/0	1312	1302	R-290

características técnicas y constructivas sujetas a variación sin previo aviso

- Exterior e interior en chapa de acero plastificada
- Plano exposición y encimera en acero inox AISI-304
- Bandejas plano de exposición lisas
- Costados de 40 mm en ABS inyectado
- **Decoración estándar:** costados gris claro frontal inferior gris claro + franja superior inox. Perfilería en aluminio anodizado
- Paragolpes en la parte delantera
- Cristal frontal templado y abatible
- Estante de cristal intermedio, no refrigerado
- Iluminación LED 4000K estándar: encimera superior y estante
- Opción LED 2700K (luz cálida) o ROSA, al mismo precio
- Aislamiento de poliuretano inyectado, densidad 40 Kg/m³, cero efectos ODP y GWP
- Reserva refrigerada con puertas, hueco 440x270
- **Evaporador ventilado**, con tratamiento EPOXY anti-corrosión de serie
- Condensación ventilada, evaporación automática de serie (sólo con motor incorporado)
- Control electrónico de temperatura
- Indicador de temperatura
- Descarche automático
- Clase climática 4 (30°C 55%) régimen M1

M1 temperatura producto -1/+5°C UNE-EN ISO 23953-2:2015

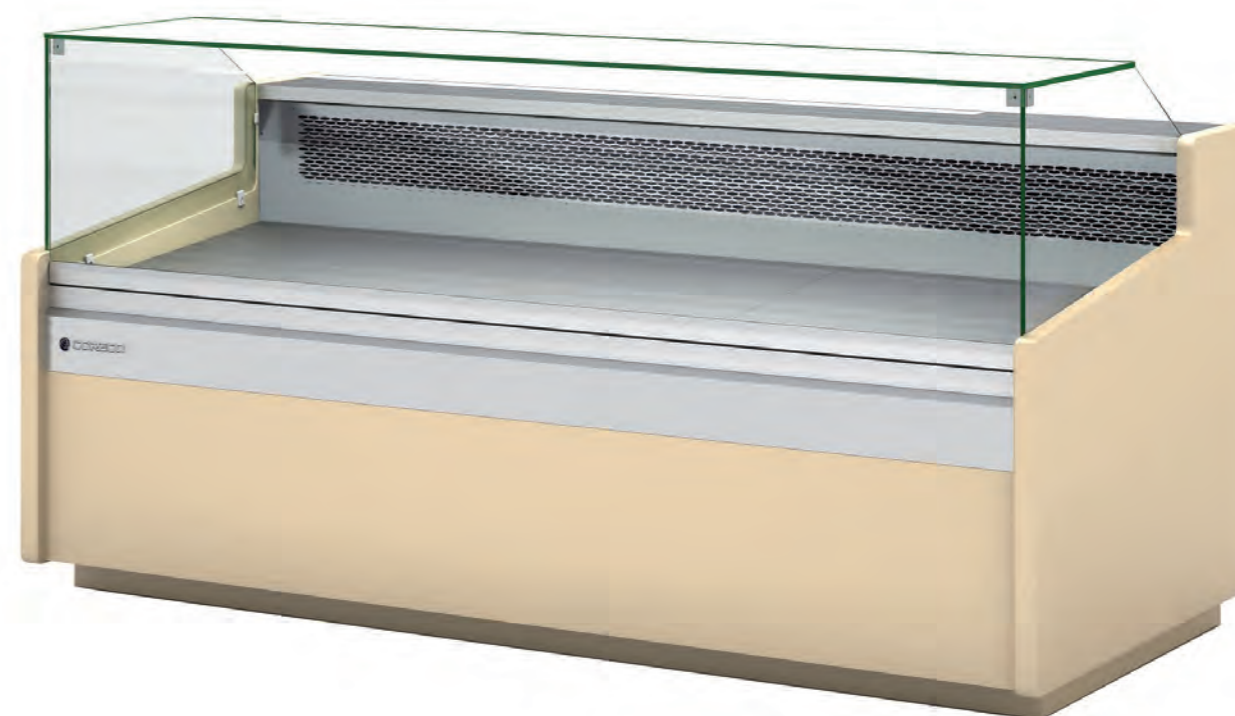
we reserve the right to change specifications without prior notice

- Interior and exterior finish in plastic coated steel
- Display area and counter in stainless steel AISI-304
- Smooth deck for display area
- Sides in ABS injected, 40 mm thick
- **Standard decoration:** bottom frontal and sides in light grey, top frontal in stainless steel
- Anodised aluminium profiles
- Front rubber bumper
- Toughened and hinged frontal glass
- Glass shelf non refrigerated
- Standard LED 4000K lighting: top worktop and shelf
- Optional 2700K LED (soft light) or Fresh red, same price
- 40 Kg/m³ density polyurethane insulation, zero ODP and GWP
- Refrigerated under storage with doors 440x270
- **Ventilated evaporator**, with anticorrosion EPOXY treated as standard
- Ventilated condensation and automatic evaporation as standard (only models with condenser unit)
- Electronic temperature controller
- External thermometer
- Auto defrost
- Climate class 4 (30°C 55%) regime M1

M1 product temperature -1/+5°C UNE-EN ISO 23953-2:2015

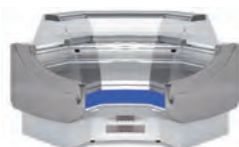
Otros gases, consultar ask for other gas

OPCIONES OPTIONS	decoración frontal front decor	decoración total total decor	lacado alto brillo High glossy lacquered	cierre plexi plexi doors	cierre cortina night blind	estante chasis chasis base	luz extra LED extra lighting	neutra neutral	pre-inst.

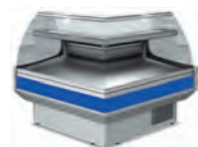




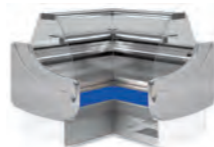
CVE-9-AP90-RC
CVE-9-AP90-RCB
CVEP-9-AP90-RC



CVE-9-AN90-RC
CVE-9-AN90-RCB
CVEP-9-AN90-RC



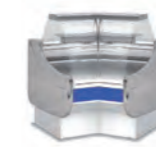
CVE-9-RP90-RC
CVE-9-RP90-RCB
CVEP-9-RP90-RC



CVE-9-RN90-RC
CVE-9-RN90-RCB
CVEP-9-RN90-RC



CVE-9N-RP45-RCB
CVE-9N-RP45-RC
CVEP-9N-RP45-RC



CVE-9N-RN45-RCB
CVE-9N-RN45-RC
CVEP-9N-RN45-RC



CMCVE-9-8-RC
CMCVE-9-12-RC



CMCVE-9-RP90-RC
CMCVE-9-RN90-RC

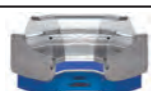
mod.	largo length (mm)	alto height (mm)	fondo depth (mm)	exposición display RSA (m ²)	exposición display TDA (m ²)RC	exposición display TDA (m ²)RCB	potencia frig. frig. power (W)	consumo consumption (W)	refrigerante refrigerant
CVE/CVEP-9-AN90-RCB/RC	1500	1100/1230/1310	1500	0,98	0,69	0,87	583	939	R-290
CVE/CVEP-9-AP90-RCB/RC	1325	1100/1230/1310	1325	1,04	1,31	1,56	796	1084	R-290
CVE/CVEP-9N-AN45-RCB/RC	1090	1100/1230/1310	1060	0,48	-	-	-	-	-
CVE/CVEP-9N-AP45-RCB/RC	1040	1100/1230/1310	940	0,53	-	-	-	-	-
CVE/CVEP-9-RN90-RCB/RC	1352	1100/1230/1310	1352	1,01	0,84	1,07	583	926	R-290
CVE/CVEP-9-RP90-RCB/RC	1335	1100/1230/1310	1335	1,32	1,41	1,67	583	957	R-290
CMCVE-9-8-RC	800	910	940	-	-	-	-	-	-
CMCVE-9-12-RC	1200	910	940	-	-	-	-	-	-
CMCVE-9-AP90-RC	1670	910	690	-	-	-	-	-	-
CMCVE-9-AN90-RC	1638	910	825	-	-	-	-	-	-

Otros gases, consultar - ask for other gas

OPCIONES
OPTIONS



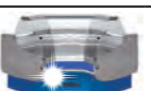
decoración frontal
front decor



decoación total
total decor



frontal alto brillo
glossy frontal



total alto brillo
total glossy

puerta
plexi

plexi door

cierre
cortina

night blind

luz extra

LED extra lighting

neutra

neutral

pre-instalacion

remote unit

Cristales disponibles

Available glasses



características técnicas y constructivas sujetas a variación sin previo aviso

- Exterior e interior en chapa de acero plastificada
- Plano exposición y encimera en acero inox AISI-304
- Bandejas plano de exposición lisas
- Costados de 40 mm en ABS inyectado excepto acabado madera
- Perfilería en aluminio anodizado
- Paragolpes en la parte delantera
- Cristal templado
- Aislamiento de poliuretano inyectado, densidad 40 Kg/m³, cero efectos ODP y GWP

AP90 / AN90 / RP90 / RN90

- Angulos refrigerados **sin reserva frigorífica**
- Compatibles con módulos CVE-RC CVE-RCB CVEP-RC
- **Evaporador ventilado**, con tratamiento EPOXY anti-corrosión de serie
- Condensación ventilada
- Control electrónico de temperatura
- Indicador de temperatura
- Descarce automático
- Evaporación automática de serie
- Clase climática 4 (30°C 55%) régimen M1 (-1/+5°C)

AP45 / AN45

- Angulos neutros
- Compatibles con módulos VE-RC CVE-RCB CVEP-RC

CMCVE

- Mueble caja con cajón, estante y enchufe (excepto en ángulos)
- Todas las decoraciones al mismo precio



Altura adaptada
adapted height

we reserve the right to change specifications without prior notice

- Interior and exterior finish in plastic coated steel
- Display area and counter in stainless steel AISI-304
- Smooth deck for display area
- 40 mm sides in injected ABS, except wood decor
- Anodised aluminium profiles
- Front rubber bumper
- Tempered glass
- 40 Kg/m³ density polyurethane insulation, zero ODP and GWP

AP90 / AN90 / RP90 / RN90

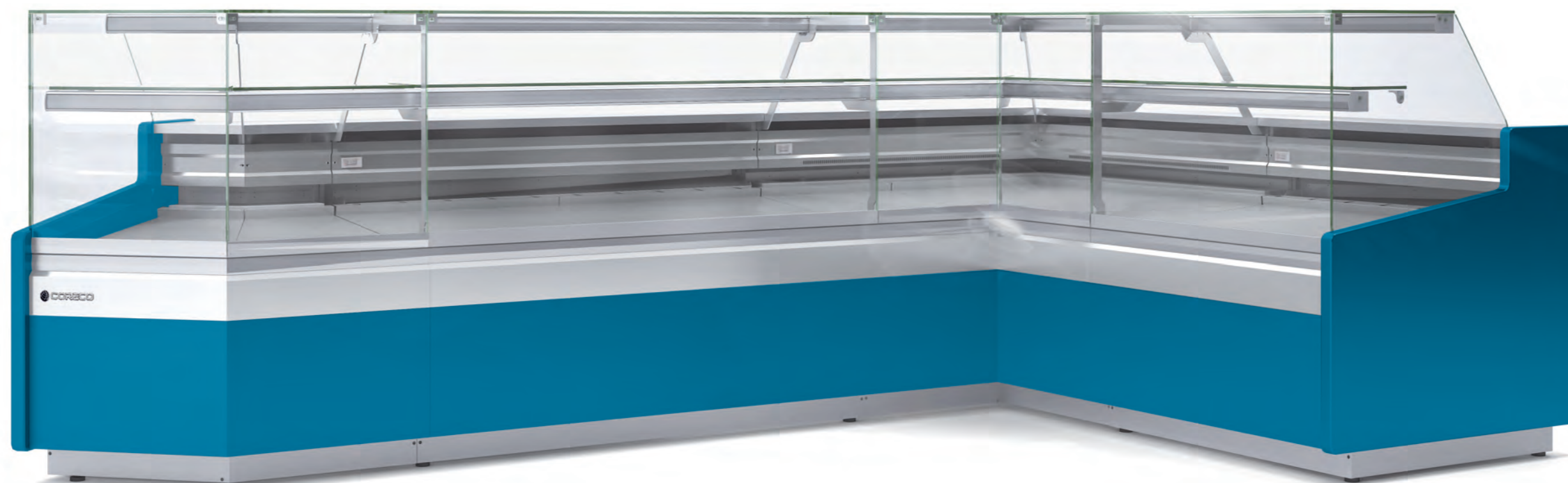
- Refrigerated angles, without cooling storage area
- Compatibles with CVE-RC CVE-RCB CVEP-RC modules
- **Ventilated evaporator**, with anticorrosion EPOXY treated as standard
- Ventilated condensation
- Electronic temperature controller
- External thermometer
- Auto defrost
- Standard automatic evaporation
- Climate class 4 (30°C 55%) regime M1 (-1/+5°C)

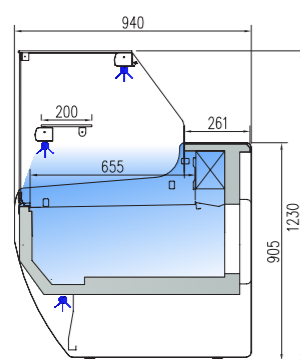
AP45 / AN45

- Neutral angles
- Compatibles with VE-RC CVE-RCB CVEP-RC modules

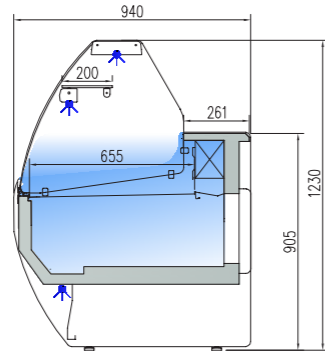
CMCVE

- Cash counters with shelve, drawer and plug (except angles)
- All decorations included in price

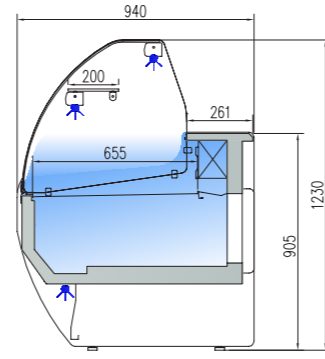




CV-9-10-RR
CV-9-13-RR
CV-9-15-RR
CV-9-20-RR
CV-9-25-RR
CV-9-30-RR



CV-9-10-C
CV-9-13-C
CV-9-15-C
CV-9-20-C
CV-9-25-C
CV-9-30-C



CV-9-10-CC
CV-9-13-CC
CV-9-15-CC
CV-9-20-CC
CV-9-25-CC
CV-9-30-CC

DE SERIE
STANDARCV-9-20-CC
decoración estándar
standard decorCV-9-20-C
frontal inox
stainless steel front decor

mod.	largo length (mm)	exposición display RSA (m²)	exposición display TDA (m²)RR	exposición display TDA (m²)C	exposición display TDA (m²)CC	reserva cold storage (m³)	puertas doors (uds)	potencia frig. frig. power (W)	potencia frig. frig. power (W)	refrigerante refrigerant
CV-9-10	1055	0,78	0,62	0,76	0,75	0,33	1	493	821	R-290
CV-9-13	1305	0,98	0,78	0,94	0,94	0,43	2	583	898	R-290
CV-9-15	1525	1,15	0,92	1,12	1,12	0,49	2	796	1024	R-290
CV-9-20	2025	1,55	1,24	1,51	1,5	0,67	3	1098	1234	R-290
CV-9-25	2525	1,95	1,56	1,89	1,89	0,84	4	1312	1278	R-290
CV-9-30	2995	2,33	1,86	2,26	2,24	1,19	4	1312	1302	R-290

Otros gases, consultar - ask for other gas

características técnicas y constructivas sujetas a variación sin previo aviso

we reserve the right to change specifications without prior notice

- Exterior e interior en chapa de acero plastificada
- Plano exposición y encimera en acero inox AISI-304
- Bandejas plano de exposición lisas
- Costados de 40 mm en ABS inyectado excepto acabado madera
- **Decoración estándar:** costados cortos gris oscuro frontal gris + franja decorativa azul. Perfilaría en aluminio anodizado
- Paragolpes en la parte delantera
- Cristal frontal templado, abatible
- Estantes de cristal intermedios, no refrigerados
- Iluminación LED 4000K estándar: encimera superior, estante inferior y base frontal
- Opción LED 2700K (luz cálida) o ROSA, al mismo precio
- Aislamiento de poliuretano inyectado, densidad 40 Kg/m³, cero efectos ODP y GWP
- Reserva refrigerada con puertas, hueco 440x270 (excepto modelo neutro)
- **Evaporador estático, opcional ventilado**, con tratamiento EPOXY anti-corrosión de serie
- Condensación ventilada, evaporación automática de serie (sólo con motor incorporado)
- Control electrónico de temperatura
- Indicador de temperatura
- Descarche automático
- Clase climática 4 (30°C 55%) régimen M1

M1 temperatura producto -1/+5°C UNE-EN ISO 23953-2:2015

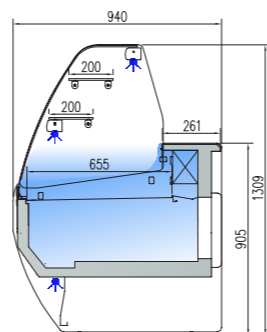
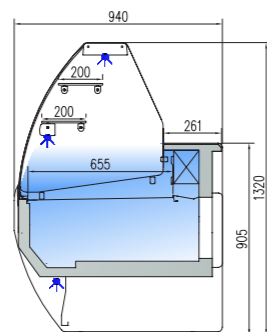
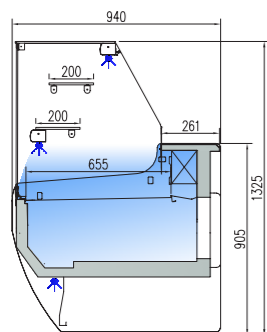
- Interior and exterior finish in plastic coated steel
- Display area and counter in stainless steel AISI-304
- Smooth deck for display area, stepped at same price
- 40 mm sides in injected ABS, except wood decor
- **Standard decoration:** short dark gray sides gray front+ blue decorative stripe. Anodised aluminium profiles
- Front rubber bumper
- Tempered and hinged frost glass
- Glass shelves non refrigerated
- Standard LED 6500 K lighting: top worktop, shelf and front base
- Optional 3000 K LED (soft light) or Fresh red, same price
- 40 Kg/m³ density polyurethane insulation, zero ODP and GWP
- Refrigerated under storage with doors 440x270 (except for ambient models)
- **Static evaporator, ventilated on demand**, with anticorrosion EPOXY treated as standard
- Ventilated condensation and automatic evaporation as standard (only models with condenser unit)
- Electronic temperature controller
- External thermometer
- Auto defrost
- Climate class 3 (25°C 60%Hr) regime M1

M1 product temperature -1/+5°C UNE-EN ISO 23953-2:2006

OPCIONES OPTIONS	decoración frontal front decor	decoración total total decor	lacado alto brillo High glossy lacquered	cierre plexi plexi doors	cierre cortina night blind	estante chasis chasis base	luz extra LED extra lighting	neutra neutral	pre-inst.

Versión REMOTO, incluye válvula de expansión (R449A) y valvula solenoide
REMOTE version, expansion valve (R449A) and solenoid valve, included

220v 60Hz / 115v 60Hz consultar - consult



CVP-9-10-RR
CVP-9-13-RR
CVP-9-15-RR
CVP-9-20-RR
CVP-9-25-RR
CVP-9-30-RR

CVP-9-10-C
CVP-9-13-C
CVP-9-15-C
CVP-9-20-C
CVP-9-25-C
CVP-9-30-C

CVP-9-10-CC
CVP-9-13-CC
CVP-9-15-CC
CVP-9-20-CC
CVP-9-25-CC
CVP-9-30-CC

mod.	largo length (mm)	exposición display RSA (m²)	exposición display TDA (m²)RR	exposición display TDA (m²)C	exposición display TDA (m²)CC	reserva cold storage (m³)	puertas doors (uds)	potencia frig. frig. power (W)	potencia frig. frig. power (W)	refrigerante refrigerant
CVP-9-10	1055	0,78	0,62	0,76	0,75	0,33	1	493	821	R-290
CVP-9-13	1305	0,98	0,78	0,94	0,94	0,43	2	583	898	R-290
CVP-9-15	1525	1,15	0,92	1,12	1,12	0,49	2	796	1024	R-290
CVP-9-20	2025	1,55	1,24	1,51	1,5	0,67	3	1098	1234	R-290
CVP-9-25	2525	1,95	1,56	1,89	1,89	0,84	4	1312	1278	R-290
CVP-9-30	2995	2,33	1,86	2,26	2,24	1,19	4	1312	1302	R-290

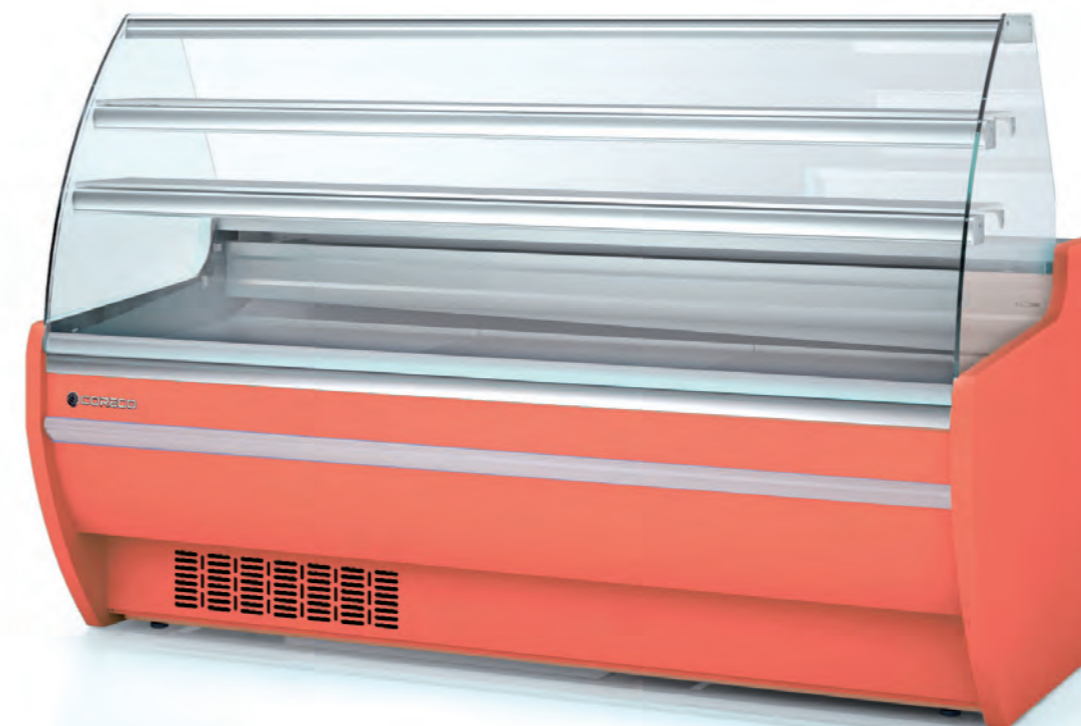
Otros gases, consultar - ask for other gas

características técnicas y constructivas sujetas a variación sin previo aviso

- Diseño especial para pastelería, con dos estantes en el plano de exposición y dos puntos de iluminación LED 4000K estándar
- Exterior e interior en chapa de acero plastificada
- Plano exposición y encimera en acero inox AISI-304
- Bandejas plano de exposición lisas
- Costados de 40 mm en ABS inyectado
- **Decoración estándar:** costados cortos gris oscuro frontal gris + franja decorativa azul. Perfilera en aluminio anodizado
- Paragolpes en la parte delantera
- Cristal frontal templado, abatible
- Estante de cristal intermedio, no refrigerado
- Iluminación LED 4000K estándar: encimera superior, estante y base frontal
- Opción LED 2700K (luz cálida) o ROSA, al mismo precio
- Aislamiento de poliuretano inyectado, densidad 40 Kg/m³, cero efectos ODP y GWP
- Reserva refrigerada con puertas, hueco 440x270
- **Evaporador estático, opcional ventilado**, con tratamiento EPOXY anti-corrosión de serie
- Condensación ventilada, evaporación automática de serie (sólo con motor incorporado)
- Control electrónico de temperatura
- Indicador de temperatura
- Descarche automático
- Clase climática 4 (30°C 55%) régimen M1
- M1 temperatura producto -1/+5°C UNE-EN ISO 23953-2:2015

we reserve the right to change specifications whitout prior notice

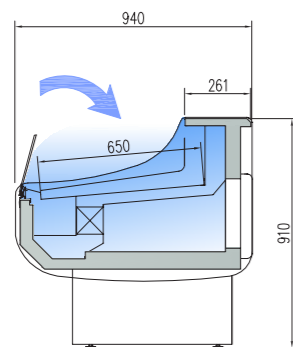
- Design focused for bakery, with two shelves at the exposure and two standard lighting
- Interior and exterior finish in plastic coated steel
- Display area and counter in stainless steel AISI-304
- Smooth deck for display area
- Sides in ABS injected, 40 mm thick
- **Standard decoration:** short dark gray sides gray front+ blue decorative stripe
- Anodised aluminium profiles
- Front rubber bumper
- Toughened curved glass hinges forward
- Glass shelf non refrigerated
- Standard LED 4000K lighting: top worktop, shelf and frontal base
- Optional 2700K LED (soft light) or Fresh red, same price
- 40 Kg/m³ density polyurethane insulation, zero ODP and GWP
- Refrigerated under storage with doors 440x270
- **Static evaporator, ventilated as optional**, with anticorrosion EPOXY treated as standard
- Ventilated condensation and automatic evaporation as standard (only models with condenser unit)
- Electronic temperature controller
- External thermometer
- Auto defrost
- Climate class 4 (30°C 55%) regime M1
- M1 product temperature -1/+5°C UNE-EN ISO 23953-2:2015

CVP-9-20-C
lacado
lacqueredCVP-9-20-CC
madera
wood

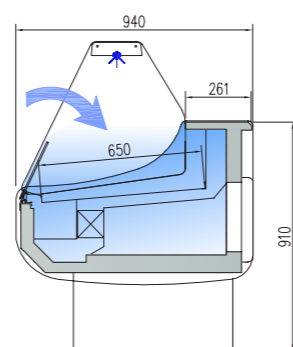
OPCIONES OPTIONS	decoración frontal front decor	decoración total total decor	lacado alto brillo High glossy lacquered	cierre plexi plexi doors	cierre cortina night blind	estante chasis chasis base	luz extra LED extra lighting	neutra neutral	pre-inst.

Versión REMOTO, incluye válvula de expansión (R449A) y valvula solenoide
REMOTE version, expansion valve (R449A) and solenoid valve, included

220v 60Hz / 115v 60Hz consultar - consult



CVEA-9-10-TF
CVEA-9-13-TF
CVEA-9-15-TF
CVEA-9-20-TF
CVEA-9-25-TF
CVEA-9-30-TF



CVEE-9-10-TF
CVEE-9-13-TF
CVEE-9-15-TF
CVEE-9-20-TF
CVEE-9-25-TF
CVEE-9-30-TF

mod.	largo length (mm)	exposición display RSA (m ²)	exposición display TDA (m ²)	reserva cold storage (m ³)	puertas doors (uds)	potencia frig. frig. power (W)	consumo consumption (W)	refrigerante refrigerant
CVEA-9-10	1055	0,84	0,62	0,33	1	493	821	R-290
CVEA-9-13	1305	1,06	0,78	0,43	2	583	898	R-290
CVEA-9-15	1525	1,25	0,92	0,49	2	796	1024	R-290
CVEA-9-20	2025	1,68	1,24	0,67	3	1098	1234	R-290
CVEA-9-25	2525	2,11	1,56	0,84	4	1312	1278	R-290
CVEA-9-30	2995	2,52	1,86	1,19	4	1312	1302	R-290
CVEE-9-10	1055	0,84	0,82	0,33	1	493	821	R-290
CVEE-9-13	1305	1,06	1,03	0,43	2	583	898	R-290
CVEE-9-15	1525	1,25	1,21	0,49	2	796	1024	R-290
CVEE-9-20	2025	1,68	1,63	0,67	3	1098	1234	R-290
CVEE-9-25	2525	2,11	2,05	0,84	4	1312	1278	R-290
CVEE-9-30	2995	2,52	2,45	1,19	4	1312	1302	R-290

Otros gases, consultar - ask for other gas

características técnicas y constructivas sujetas a variación sin previo aviso

we reserve the right to change specifications without prior notice

- Exterior e interior en chapa de acero plastificada
- Plano exposición y encimera en acero inox AISI-304
- Bandejas plano de exposición lisas
- Costados de 40 mm en ABS inyectado excepto acabado madera
- **Decoración estándar:** costados cortos gris oscuro frontal gris + franja decorativa azul. Perfilera en aluminio anodizado
- Paragolpes en la parte delantera
- Cristal frontal auto-servicio
- **CVEE:** Iluminación LED 4000K estándar: encimera superior y estante.
Opción LED 2700K (luz cálida) o ROSA, al mismo precio
- Aislamiento de poliuretano inyectado, densidad 40 Kg/m³, cero efectos ODP y GWP
- **Evaporador ventilado**, con tratamiento EPOXY anti-corrosión de serie
- Condensación ventilada, evaporación automática de serie (sólo con motor incorporado)
- Control electrónico de temperatura
- Indicador de temperatura
- Descarche automático
- Clase climática 3 (25°C 60%) régimen M1
- M1 temperatura producto -1/+5°C UNE-EN ISO 23953-2:2015

- Interior and exterior finish in plastic coated steel
- Display area and counter in stainless steel AISI-304
- Smooth deck for display area
- 40 mm sides in injected ABS, except wood decor
- **Standard decoration:** short dark gray sides gray front+ blue decorative stripe
- Anodised aluminium profiles
- Front rubber bumper
- Self-service frontal glass
- **CVEE:** Standard LED 4000K lighting: top worktop and shelf
- Optional 2700K LED (soft light) or Fresh red, same price
- 40 Kg/m³ density polyurethane insulation, zero ODP and GWP
- **Ventilated evaporator**, with anticorrosion EPOXY treated as standard
- Ventilated condensation and automatic evaporation as standard (only models with condenser unit)
- Electronic temperature controller
- External thermometer
- Auto defrost
- Climate class 3 (25°C 60%) regime M1
- M1 product temperature -1/+5°C UNE-EN ISO 23953-2:2015

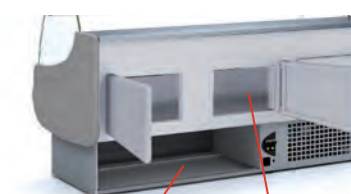
OPCIONES OPTIONS	decoración frontal decor	decoración total decor	lacado alto brillo High glossy lacquered	cierre plexi CVEE plexi doors	cierre cortina night blind	estante chasis chasis base	luz extra CVEE extra lighting	neutra neutral	pre-inst.



CVEA-9-20
personalizada
customized



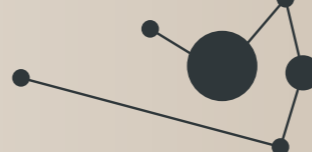
CVEE-9-20
lacado
lacquered



opcional interior 440x270

Versión REMOTO, incluye válvula de expansión (R449A) y válvula solenoide
REMOTE version, expansion valve (R449A) and solenoid valve, included

220v 60Hz / 115v 60Hz consultar - consult



Accesorios disponibles sólo para instalarse en fábrica - Accessories available only to set up in factory

BAÑO MARÍA - BAIN MARIE



CMVE-10-BM CMVE-13-BM CMVE-15-BM CMVE-20-BM CMVE-25-BM CMVE-30-BM

CALOR SECO - DRY HEAT



CMVE-10-HE CMVE-13-HE CMVE-15-HE CMVE-20-HE CMVE-25-HE CMVE-30-HE

CUBETAS REFRIGERADAS - REFRIGERATED TRAYS



CMVE-10-ES CMVE-13-ES CMVE-15-ES CMVE-20-ES CMVE-25-ES CMVE-30-ES

mod.	largo length (mm)	ancho width (mm)	profundidad depth (mm)	encastre hole (mm)	capacidad capacity GN1/1-150	potencia. power (W)	tensión monofásica single phase power
CMVE-10-BM	790	646	315	765x625x200	2	1000	230 V- 50 Hz
CMVE-13-BM	1120	646	315	1095x625x200	3	2000	230 V- 50 Hz
CMVE-15-BM	1445	646	315	1420x625x200	4	3000	230 V- 50 Hz
CMVE-20-BM	1770	646	315	1745x625x200	5	3000	230 V- 50 Hz
CMVE-25-BM	2240	646	315	2190x625x200	6	4000	230 V- 50 Hz
CMVE-30-BM	2890	646	315	2840x625x200	8	6000	230 V- 50 Hz
CMVE-10-HE	790	646	315	765x625x200	2	800	230 V- 50 Hz
CMVE-13-HE	1120	646	315	1095x625x200	3	1200	230 V- 50 Hz
CMVE-15-HE	1445	646	315	1420x625x200	4	1600	230 V- 50 Hz
CMVE-20-HE	1770	646	315	1745x625x200	5	2000	230 V- 50 Hz
CMVE-25-HE	2240	646	315	2190x625x200	7	2400	230 V- 50 Hz
CMVE-30-HE	2890	646	315	2840x625x200	8	3200	230 V- 50 Hz
CMVE-10-ES	790	646	315	765x625x200	2	-	-
CMVE-13-ES	1120	646	315	1095x625x200	3	-	-
CMVE-15-ES	1445	646	315	1420x625x200	4	-	-
CMVE-20-ES	1770	646	315	1745x625x200	5	-	-
CMVE-25-ES	2240	646	315	2190x625x200	6	-	-
CMVE-30-ES	2890	646	315	2840x625x200	8	-	-

220v 60Hz / 115v 60Hz consultar - consult

características técnicas y constructivas sujetas a variación sin previo aviso

we reserve the right to change specifications without prior notice

- El PVP corresponde al **módulo montado en la vitrina**, no como elemento independiente. Cubetas GN **no incluidas** en el precio
- Constructos en acero inoxidable AISI-304
- Capacidad para cubetas GN1/1 fondo 150 (no incluidas)
- Elementos encastrables compatibles con todos los modelos de la gama CVE-9 y CVE-10, siempre SIN estante (recomendado)
- No compatibles con modelos de la gama CVED
- Baño maría y calor seco :
 - Aplicar incremento por elemento encastrable a la versión neutra de la vitrina compatible
 - CMVE-BM encastrable baño maría, llenado manual
 - CMVE-HE encastrable calor seco +55°C +70°C

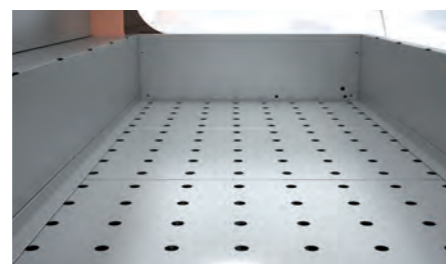
- Price is for the **set mounted in the counter**, not as a separate element
- GN containers, **not included** in price
- Built in stainless steel AISI-304
- Compatible with GN1/1 150 depth (not included)
- Drop-in elements compatible with all models of the CVE-9 and CVE-10 range, always without shelf (recommended)
- Not compatible with CVED models
- Bain-marie and dry heat:
 - Apply increase of price by drop-in element to the neutral version compatible counter
 - CMVE-BM drop-in bain-marie, manual filling
 - CMVE-HE drop-in dry heat +55°C + 70°C

- Cubetas refrigeradas CMVE-ES:
 - Aplicar incremento por elemento encastrable a la versión con evaporador ventilado de la vitrina compatible

- Refrigerated trays CMVE-ES:
 - Apply increase of price by drop-in element to the ventilated version compatible counter



CMVE-BM



CMVE-HE



CMVE-ES



CVE-9-20-RC-TF + CMVE-20-ES



CVE-10N-25-C + CMVE-25-BM



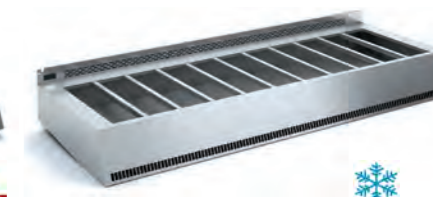
CVE-9N-15-C + CMVE-13-HE



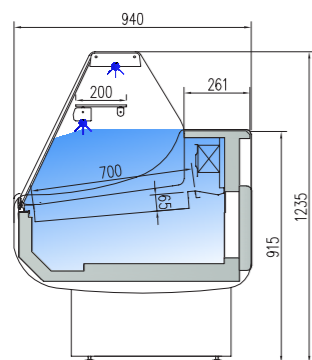
CMVE-25-BM



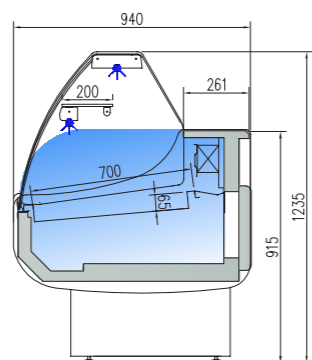
CMVE-15-HE



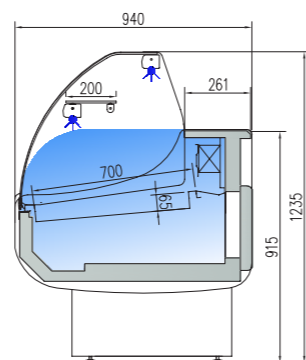
CMVE-20-ES



CVE-9-10-R-P
CVE-9-13-R-P
CVE-9-15-R-P
CVE-9-20-R-P
CVE-9-25-R-P
CVE-9-30-R-P



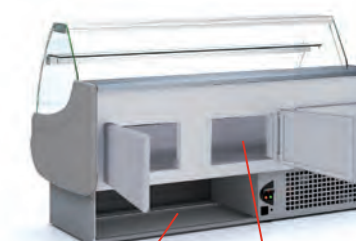
CVE-9-10-C-P
CVE-9-13-C-P
CVE-9-15-C-P
CVE-9-20-C-P
CVE-9-25-C-P
CVE-9-30-C-P



CVE-9-10-CC-P
CVE-9-13-CC-P
CVE-9-15-CC-P
CVE-9-20-CC-P
CVE-9-25-CC-P
CVE-9-30-CC-P



AISI-316

Plano exposición y encimera AISI-316
AISI-316 exposure and worktopCVE-9-20-C-P
frontal inox
inox decor

opcional interior 440x270

mod.	largo length (mm)	cámara storage (m³)	exposición display RSA (m³)	exposición display TDA (m³)R	exposición display TDA (m³)C	exposición display TDA (m³)CC	puertas doors (uds)	potencia frig. frig. power (W)	consumo consumption (W)	refrigerante refrigerant
CVE-9-10-P	1055	0,29	0,78	0,62	0,62	0,76	1	493	821	R-290
CVE-9-13-P	1305	0,8	0,98	0,78	0,78	0,94	2	583	898	R-290
CVE-9-15-P	1525	0,43	1,15	0,92	0,92	1,12	2	796	1024	R-290
CVE-9-20-P	2025	0,59	1,55	1,24	1,24	1,51	3	1098	1234	R-290
CVE-9-25-P	2525	0,74	1,95	1,56	1,56	1,89	4	1312	1278	R-290
CVE-9-30-P	2995	1,7	2,33	1,86	1,86	2,26	4	1312	1302	R-290

Otros gases, consultar - ask for other gas

características técnicas y constructivas sujetas a variación sin previo aviso

we reserve the right to change specifications without prior notice

- Exterior e interior en chapa de acero plastificada
- Encimera de trabajo en acero inox **AISI-316**
- Plano de exposición hermético de altura 65 mm, con desagüe canalizado al exterior, fabricado en acero inox **AISI-316**, placa fría opcional
- Protector frontal evaporador en **AISI-316**
- Costados de 40 mm en ABS inyectado excepto acabado madera
- Decoración estándar: costados cortos gris oscuro frontal gris + franja decorativa azul. Perfiles en aluminio anodizado
- Paragolpes en la parte delantera
- Cristal frontal templado, abatible
- Estante de cristal intermedio, no refrigerado
- Iluminación LED 4000K estándar: encimera superior y estante
- Opción LED 2700K (luz cálida) o ROSA, al mismo precio
- Aislamiento de poliuretano inyectado, densidad 40 Kg/m³, cero efectos ODP y GWP
- Reserva refrigerada con puertas, hueco 440x270 (excepto modelo neutro)
- **Evaporador estático**, con tratamiento EPOXY anti-corrosión de serie
- Condensación ventilada
- Control electrónico de temperatura
- Indicador de temperatura
- Descarche automático
- Clase climática 4 (30°C 55%) régimen M1

M1 temperatura producto -1/+5°C UNE-EN ISO 23953-2:2015

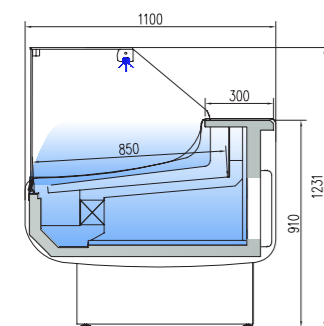
- Interior and exterior finish in plastic coated steel
- Worktop in stainless steel **AISI-316**
- Exposure level hermetic 65mm height, with drainage channeled up to the outside, made of stainless steel. **AISI-316**, cold plate as optional
- 40 mm sides in injected ABS, except wood decor
- **AISI-316** stainless steel evaporator front cover
- Standard decoration: short dark gray sides gray front+ blue decorative stripe
- Anodised aluminium profiles
- Front rubber bumper
- Toughened curved glass hinges forward
- Glass shelf non refrigerated
- Standard LED 4000K lighting: top worktop and shelf
- Optional 2700K LED (soft light) or Fresh red, same price
- 40 Kg/m³ density polyurethane insulation, zero ODP and GWP
- Refrigerated under storage with doors 440x270 free (except for ambient models)
- **Static evaporator**, with anticorrosion EPOXY treated as standard
- Ventilated condensation
- Electronic temperature controller
- External thermometer
- Auto defrost
- Climate class 4 (30°C 55%) regime M1

M1 product temperature -1/+5°C UNE-EN ISO 23953-2:2015

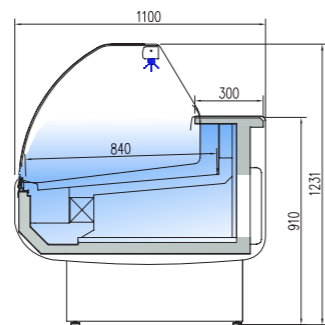
OPCIONES OPTIONS	decoración frontal front decor	placa fría cold plate	cierre plexi plexi doors	cierre cortina night blind	estante chasis chasis base	luz extra LED extra lighting	neutra neutral	pre-inst.

Versión REMOTO, incluye válvula de expansión (R449A) y válvula solenoide
REMOTE version, expansion valve (R449A) and solenoid valve, included

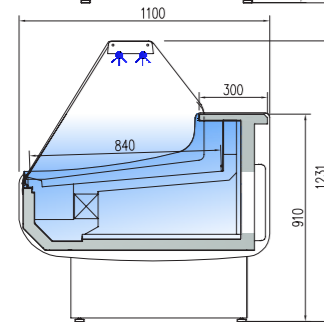
220v 60Hz / 115v 60Hz consultar - consult



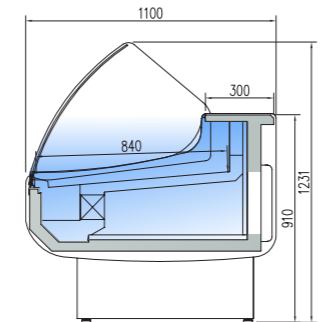
- CVE-10-10-RR-TF
- CVE-10-13-RR-TF
- CVE-10-15-RR-TF
- CVE-10-20-RR-TF
- CVE-10-25-RR-TF
- CVE-10-30-RR-TF



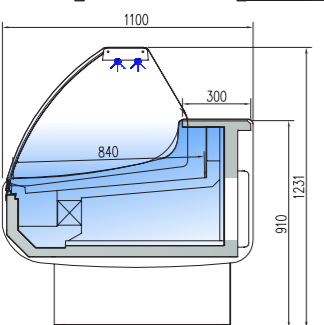
- CVE-10-10-CC-TF
- CVE-10-13-CC-TF
- CVE-10-15-CC-TF
- CVE-10-20-CC-TF
- CVE-10-25-CC-TF
- CVE-10-30-CC-TF



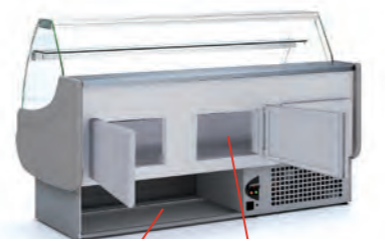
- CVE-10-10-R-TF
- CVE-10-13-R-TF
- CVE-10-15-R-TF
- CVE-10-20-R-TF
- CVE-10-25-R-TF
- CVE-10-30-R-TF



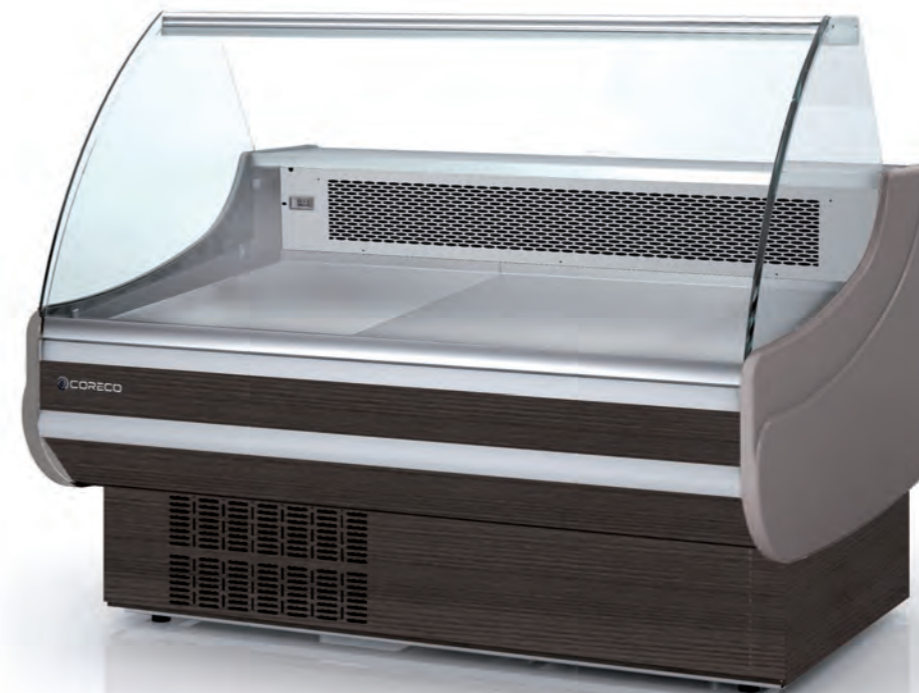
- CVE-10-10-MC-TF
- CVE-10-13-MC-TF
- CVE-10-15-MC-TF
- CVE-10-20-MC-TF
- CVE-10-25-MC-TF
- CVE-10-30-MC-TF



- CVE-10-10-C-TF
- CVE-10-13-C-TF
- CVE-10-15-C-TF
- CVE-10-20-C-TF
- CVE-10-25-C-TF
- CVE-10-30-C-TF



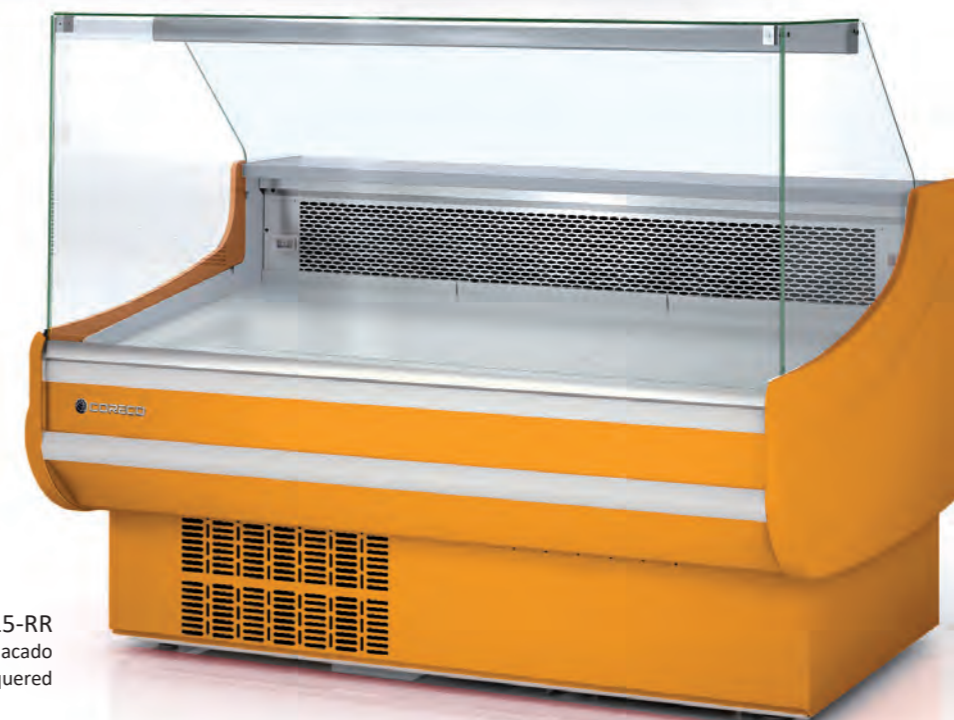
opcional interior 440x270



CVE-10-15-C madera wood



detalle cristal MC MC glass



CVE-10-15-RR lacado lacquered

mod.	largo length (mm)	exposición display RSA (m²)	exposición display TDA (m²)R	exposición display TDA (m²)C	exposición display TDA (m²)CC	exposición display TDA (m²)RR	exposición display TDA (m²)MC	reserva cold storage (m³)	puertas doors (uds)	potencia frig. frig. power (W)	consumo consumption (W)	refrigerante refrigerant
CVE-10-10	1055	0,79	0,84	0,75	0,88	0,88	0,94	0,38	1	493	849	R-290
CVE-10-13	1305	0,99	1,06	0,93	1,11	1,11	1,19	0,5	2	583	926	R-290
CVE-10-15	1525	1,17	1,25	1,11	1,3	1,3	1,39	0,58	2	796	1066	R-290
CVE-10-20	2025	1,58	1,68	1,49	1,75	1,75	1,89	0,79	3	1098	1290	R-290
CVE-10-25	2525	1,99	2,11	1,87	2,2	2,2	2,37	0,99	4	1312	1334	R-290
CVE-10-30	2995	2,37	2,52	2,22	2,62	2,62	2,82	1,25	4	1312	1358	R-290

características técnicas y constructivas sujetas a variación sin previo aviso

we reserve the right to change specifications whitout prior notice

- Exterior e interior en chapa de acero plastificada
- Plano exposición y encimera en acero inox AISI-304
- Bandejas plano de exposición lisas
- Costados de 40 mm en ABS inyectado excepto acabado madera
- **Decoración estándar:** costados cortos gris oscuro frontal gris + franja decorativa azul. Periferia en aluminio anodizado
- Paragolpes en la parte delantera
- Cristal frontal templado, abatible
- Iluminación LED 4000K estándar: encimera superior
- Opción LED 2700K (luz cálida) o ROSA, al mismo precio
- Aislamiento de poliuretano inyectado, densidad 40 Kg/m³, cero efectos ODP y GWP
- Reserva refrigerada con puertas, hueco 440x270 (excepto modelo neutro)
- **Evaporador ventilado, opcional estático,** con tratamiento EPOXY anti-corrosión
- Condensación ventilada, evaporación automática de serie (sólo con motor incorporado)
- Control electrónico de temperatura
- Indicador de temperatura
- Descarche automático, opcional por resistencia eléctrica
- Clase climática 4 (30°C 55%) régimen M1

- Interior and exterior finish in plastic coated steel
- Display area and counter in stainless steel AISI-304
- Smooth deck for display area
- 40 mm sides in injected ABS, except wood decor
- **Standard decoration:** short dark gray sides gray front+ blue decorative stripe
- Anodised aluminium profiles
- Front rubber bumper
- Toughened curved glass hinges forward
- Standard LED 4000K lighting: top worktop
- Optional 2700K LED (soft light) or Fresh red, same price
- 40 Kg/m³ density polyurethane insulation, zero ODP and GWP
- Refrigerated under storage with doors 440x270 free (except for ambient models)
- **Ventilated evaporator, static as optional,** with anticorrosion EPOXY treated as standard
- Ventilated condensation and automatic evaporation as standard (only models with condenser unit)
- Electronic temperature controller
- External thermometer
- Auto defrost, by heated cable as optional
- Climate class 4 (30°C 55%) regime M1

M1 temperatura producto -1/+5°C UNE-EN ISO 23953-2:2015

M1 product temperature -1/+5°C UNE-EN ISO 23953-2:2015

OPCIONES OPTIONS	decoración frontal front decor	decoración total total decor	lacado alto brillo High glossy lacquered	cierre plexi plexi doors	cierre cortina night blind	estante chasis chasis base	luz extra LED extra lighting	neutra neutral	pre-inst.



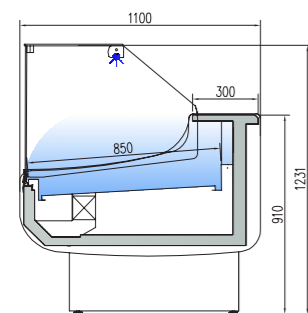
decoracion frontal frontal decoration



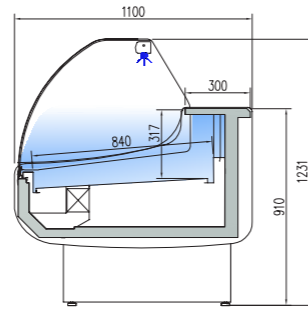
estándar standard

Versión REMOTO, incluye válvula de expansión (R449A) y valvula solenoide
REMOTE version, expansion valve (R449A) and solenoid valve, included

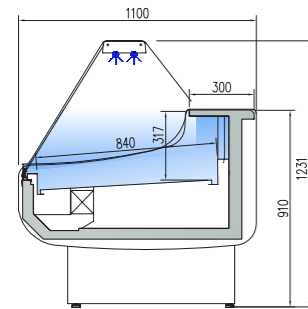
220v 60Hz / 115v 60Hz consultar - consul
Otros gases, consultar - ask for other gas



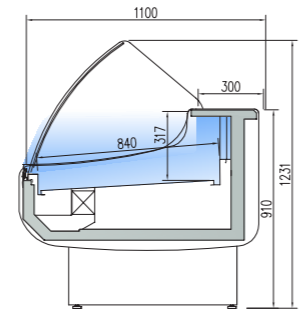
- CVES-10-10-RR-TF
- CVES-10-13-RR-TF
- CVES-10-15-RR-TF
- CVES-10-20-RR-TF
- CVES-10-25-RR-TF
- CVES-10-30-RR-TF



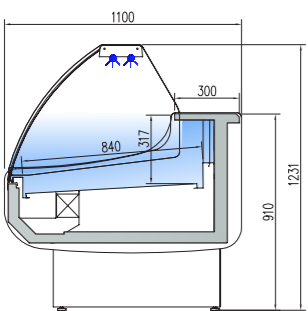
- CVES-10-10-CC-TF
- CVES-10-13-CC-TF
- CVES-10-15-CC-TF
- CVES-10-20-CC-TF
- CVES-10-25-CC-TF
- CVES-10-30-CC-TF



- CVES-10-10-R-TF
- CVES-10-13-R-TF
- CVES-10-15-R-TF
- CVES-10-20-R-TF
- CVES-10-25-R-TF
- CVES-10-30-R-TF



- CVES-10-10-MC-TF
- CVES-10-13-MC-TF
- CVES-10-15-MC-TF
- CVES-10-20-MC-TF
- CVES-10-25-MC-TF
- CVES-10-30-MC-TF



- CVES-10-10-C-TF
- CVES-10-13-C-TF
- CVES-10-15-C-TF
- CVES-10-20-C-TF
- CVES-10-25-C-TF
- CVES-10-30-C-TF



opcional

mod.	largo length (mm)	exposición display RSA (m²)	exposición display TDA (m²)R	exposición display TDA (m²)C	exposición display TDA (m²)CC	exposición display TDA (m²)RR	exposición display TDA (m²)MC	potencia frig. frig. power (W)	consumo consumption (W)	refrigerante refrigerant
CVES-10-10	1055	0,79	0,84	0,75	0,88	0,88	0,94	493	849	R-290
CVES-10-13	1305	0,99	1,06	0,93	1,11	1,11	1,19	583	926	R-290
CVES-10-15	1525	1,17	1,25	1,11	1,3	1,3	1,39	796	1066	R-290
CVES-10-20	2025	1,58	1,68	1,49	1,75	1,75	1,89	1098	1290	R-290
CVES-10-25	2525	1,99	2,11	1,87	2,2	2,2	2,37	1312	1334	R-290
CVES-10-30	2995	2,37	2,52	2,22	2,62	2,62	2,82	1312	1358	R-290

características técnicas y constructivas sujetas a variación sin previo aviso

we reserve the right to change specifications without prior notice

- Exterior e interior en chapa de acero plastificada
- Plano exposición y encimera en acero inox AISI-304
- Bandejas plano de exposición lisas
- Costados de 40 mm en ABS inyectado excepto acabado madera
- **Decoración estándar:** costados cortos gris oscuro frontal gris + franja decorativa azul. Perfilera en aluminio anodizado
- Paragolpes en la parte delantera
- Cristal frontal templado, abatible
- Iluminación LED 4000K estándar: encimera superior
- Opción LED 2700K (luz cálida) o ROSA, al mismo precio
- Aislamiento de poliuretano inyectado, densidad 40 Kg/m³, cero efectos ODP y GWP
- Reserva refrigerada con puertas, hueco 440x270 (excepto modelo neutro)
- **Evaporador ventilado, opcional estático**, con tratamiento EPOXY anti-corrosión
- Condensación ventilada, evaporación automática de serie (sólo con motor incorporado)
- Control electrónico de temperatura
- Indicador de temperatura
- Descarche automático
- Clase climática 4 (30°C 55%) régimen M1

- Interior and exterior finish in plastic coated steel
- Display area and counter in stainless steel AISI-304
- Smooth deck for display area
- 40 mm sides in injected ABS, except wood decor
- **Standard decoration:** short dark gray sides gray front+ blue decorative stripe
- Anodised aluminium profiles
- Front rubber bumper
- Toughened curved glass hinges forward
- Standard LED 4000K lighting: top worktop
- Optional 2700K LED (soft light) or Fresh red, same price
- 40 Kg/m³ density polyurethane insulation, zero ODP and GWP
- Refrigerated under storage with doors 440x270 free (except for ambient models)
- **Ventilated evaporator, static as optional**, with anticorrosion EPOXY treated as standard
- Ventilated condensation and automatic evaporation as standard (only models with condenser unit)
- Electronic temperature controller
- External thermometer
- Auto defrost
- Climate class 4 (30°C 55%) regime M1

M1 temperatura producto -1/+5°C UNE-EN ISO 23953-2:2015

M1 product temperature -1/+5°C UNE-EN ISO 23953-2:2015

OPCIONES OPTIONS	decoración frontal front decor	decoración total total decor	lacado alto brillo High glossy lacquered	cierre plexi plexi doors	cierre cortina night blind	estante chasis chasis base	luz extra LED extra lighting	neutra neutral	pre-inst.



CVES-10-20-C-TF decoración frontal + costados front + sides decor



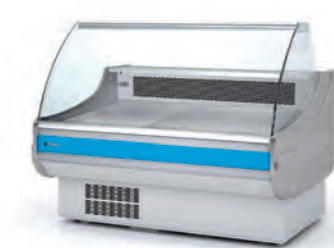
detalle cristal MC MC glass



CVES-10-15-RR lacado lacquered



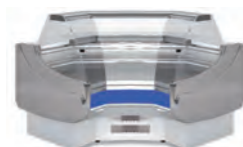
decoración frontal front decoration



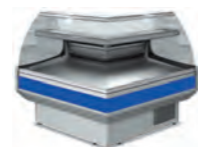
estándar standard



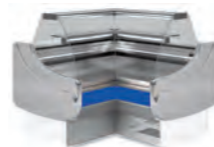
CVE-10-AP90-RR
CVE-10-AP90-C
CVES-10-AP90-RR
CVES-10-AP90-C



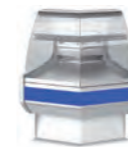
CVE-10-AN90-RR
CVE-10-AN90-C
CVES-10-AN90-RR
CVES-10-AN90-C



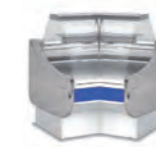
CVE-10-RP90-RR
CVE-10-RP90-C
CVES-10-RP90-RR
CVES-10-RP90-C



CVE-10-RN90-RR
CVE-10-RN90-C
CVES-10-RN90-RR
CVES-10-RN90-C



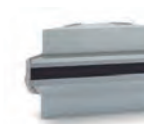
CVE-10N-AP45-RR
CVE-10N-AP45-C
CVES-10N-AP45-RR
CVES-10N-AP45-C



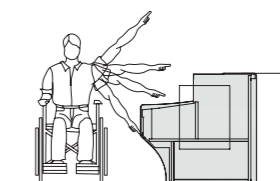
CVE-10N-AN45-RR
CVE-10N-AN45-C
CVES-10N-AN45-RR
CVES-10N-AN45-C



CMCVE-10-8
CMCVE-10-12



CMCVE-10-AP90
CMCVE-10-AN90



Altura adaptada
adapted height

mod.	largo length (mm)	alto height (mm)	fondo depth (mm)	exposición display RSA (m ²)	exposición display TDA (m ²)C	exposición display TDA (m ²)RR	exposición display TDA (m ²)CC	potencia frig. frig. power (W)	consumo consumption (W)	refrigerante refrigerant
CVE/ CVES-10-AN90	1500	1230	1500	0,98	0,88	1,12	1,12	583	939	R-290
CVE/ CVES-10-AP90	1325	1230	1325	1,04	1,52	1,72	1,72	796	1084	R-290
CVE/ CVES-10N-AN45	1090	1230	1060	0,48	-	-	-	-	-	-
CVE/ CVES-10N-AP45	1040	1230	940	0,53	-	-	-	-	-	-
CVE/ CVES-10-RN90	1352	1230	1352	1,01	1,08	1,36	1,36	583	926	R-290
CVE/ CVES-10-RP90	1335	1230	1335	1,32	1,63	1,83	1,83	583	957	R-290
CMCVE-10-8	800	910	1100	-	-	-	-	-	-	-
CMCVE-10-12	1200	910	1100	-	-	-	-	-	-	-
CMCVE-10-AP90	1890	910	800	-	-	-	-	-	-	-
CMCVE-10-AN90	1865	910	940	-	-	-	-	-	-	-

Otros gases, consultar - ask for other gas

OPCIONES
OPTIONS



decoracion frontal
front decor



decoracion total
total decor



frontal alto brillo
glossy frontal



total alto brillo
total glossy

puerta
plexi

cierre
cortina

luz extra

neutra

pre-instalacion

plexi

night

LED

neutral

remote unit

blind

extra

lighting

Cristales
disponibles

Available
glasses



características técnicas y constructivas sujetas a variación sin previo aviso

- Exterior e interior en chapa de acero plastificada
- Plano exposición y encimera en acero inox AISI-304
- Bandejas plano de exposición lisas
- Costados de 40 mm en ABS inyectado excepto acabado madera
- Perfilería en aluminio anodizado
- Paragolpes en la parte delantera
- Cristal templado
- Aislamiento de poliuretano inyectado, densidad 40 Kg/m³, cero efectos ODP y GWP

AP90 / AN90 / RP90 / RN90

- Angulos refrigerados **sin reserva frigorifica**
- Compatibles con módulos CVE-10 y CVES-10
- **Evaporador ventilado**, con tratamiento EPOXY anti-corrosión de serie
- Condensación ventilada
- Control electrónico de temperatura
- Indicador de temperatura
- Descarche automático
- Evaporación automática de serie
- Clase climática 4 (30°C 55%) régimen M1 (-1/+5°C)

AP45 / AN45

- Angulos neutros
- Compatibles con módulos CVE y CVES

CMCVE

- Mueble caja con cajón, estante y enchufe (excepto en ángulos)
- Todas las decoraciones al mismo precio

we reserve the right to change specifications whitout prior notice

- Interior and exterior finish in plastic coated steel
- Display area and counter in stainless steel AISI-304
- Smooth deck for display area
- 40 mm sides in injected ABS, except wood decor
- Anodised aluminium profiles
- Front rubber bumper
- Tempered glass
- 40 Kg/m³ density polyurethane insulation, zero ODP and GWP

AP90 / AN90 / RP90 / RN90

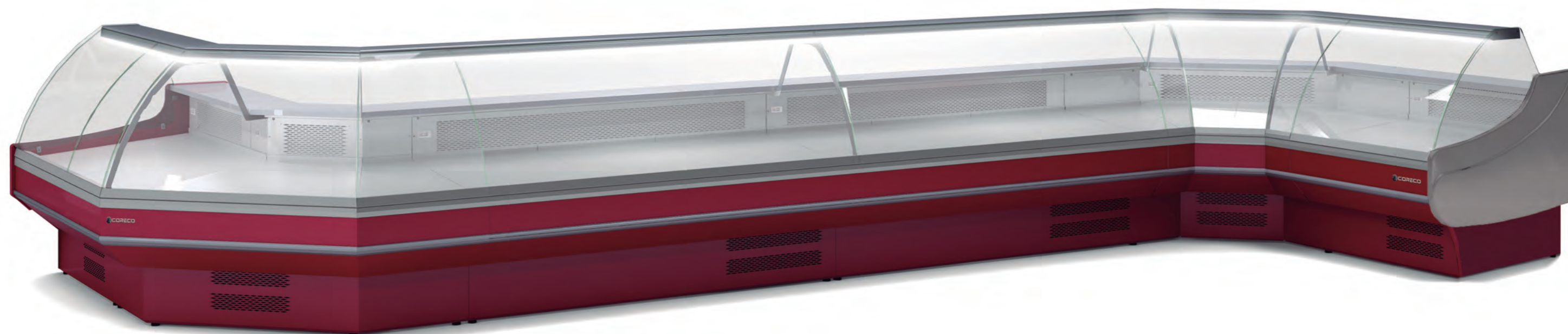
- Refrigerated angles, without cooling storage area
- Compatibles with CVE-10 and CVES-10 modules
- **Ventilated evaporator**, with anticorrosion EPOXY treated as standard
- Ventilated condensation
- Electronic temperature controller
- External thermometer
- Auto defrost
- Standard automatic evaporation
- Climate class 4 (30°C 55%) regime M1 (-1/+5°C)

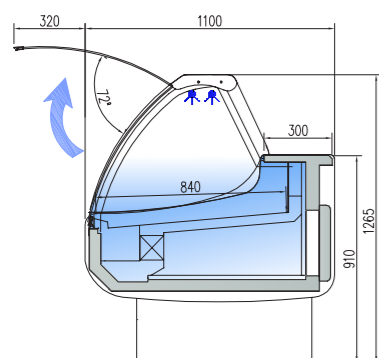
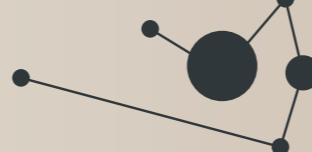
AP45 / AN45

- Neutral angles
- Compatibles with CVE and CVES modules

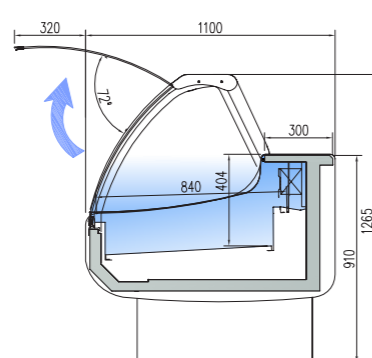
CMCVE

- Cash counters with shelve, drawer and plug (except angles)
- All decorations included in price





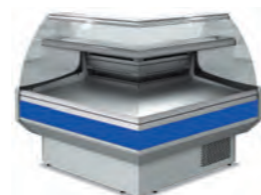
CVE-10E-10-C-TF
CVE-10E-13-C-TF
CVE-10E-15-C-TF
CVE-10E-20-C-TF
CVE-10E-25-C-TF
CVE-10E-30-C-TF



CVES-10E-10-C-TF
CVES-10E-13-C-TF
CVES-10E-15-C-TF
CVES-10E-20-C-TF
CVES-10E-25-C-TF
CVES-10E-30-C-TF



CVE-10E-AP90-C
CVES-10E-AP90-C



CVE-10E-RP90-C
CVES-10E-RP90-C

mod.	largo length (mm)	alto high (mm)	fondo depth (mm)	exposición display RSA (m²)	exposición display TDA (m²)	CVE cámara storage (m³)	CVE puertas doors (uds)	CVES cámara storage (m³)	CVES puertas dSoors (uds)	potencia frig. frig. power (W)	consumo consumption (W)	refrigerante refrigerant
CVE-10E-10	1055	1235	1100	0,84	0,68	0,38	1	0	0	493	849	R-290
CVE-10E-13	1305	1235	1100	1,06	0,85	0,5	2	0	0	583	926	R-290
CVE-10E-15	1525	1235	1100	1,25	1	0,58	2	0	0	796	1066	R-290
CVE-10E-20	2025	1235	1100	1,68	1,35	0,79	3	0	0	1098	1290	R-290
CVE-10E-25	2525	1235	1100	2,11	1,7	0,99	4	0	0	1312	1334	R-290
CVE-10E-30	2995	1235	1100	2,52	2,02	1,25	4	0	0	1312	1358	R-290
CVE-10E-AN90	1500	1235	1500	0,98	0,98	0	0	0	0	583	926	R-290
CVE-10E-AP90	1325	1235	1325	1,04	1,12	0	0	0	0	583	926	R-290
CVE-10ERN90	1352	1235	1352	1,01	1,12	0	0	0	0	583	926	R-290
CVE-10E-RP90	1335	1235	1335	1,32	1,72	0	0	0	0	583	926	R-290

Otros gases, consultar - ask for other gas

características técnicas y constructivas sujetas a variación sin previo aviso

we reserve the right to change specifications whitout prior notice

- Exterior e interior en chapa de acero plastificada
- Plano exposición y encimera en acero inox AISI-304
- Bandejas plano de exposición lisas
- Costados de 40 mm en ABS inyectado excepto acabado madera
- Decoración estándar: costados cortos gris oscuro frontal gris + franja decorativa azul. Perfilería en aluminio anodizado
- Paragolpes en la parte delantera
- Cristal frontal templado, abatible y elevable
- Iluminación doble LED 4000K en la encimera
- Opción LED 2700K (luz cálida) o ROSA, al mismo precio
- Aislamiento de poliuretano inyectado, densidad 40 Kg/m³, cero efectos ODP y GWP
- Reserva refrigerada con puertas, hueco 440x270 (excepto modelo neutro)
- **Evaporador ventilado**, estático opcional, con tratamiento EPOXY anti-corrosión de serie
- Condensación ventilada, evaporación automática de serie (sólo con motor incorporado)
- Control electrónico de temperatura
- Indicador de temperatura
- Descarche automático
- Clase climática 4 (30°C 55%) régimen M1

M1 temperatura producto -1/+5°C UNE-EN ISO 23953-2:2015

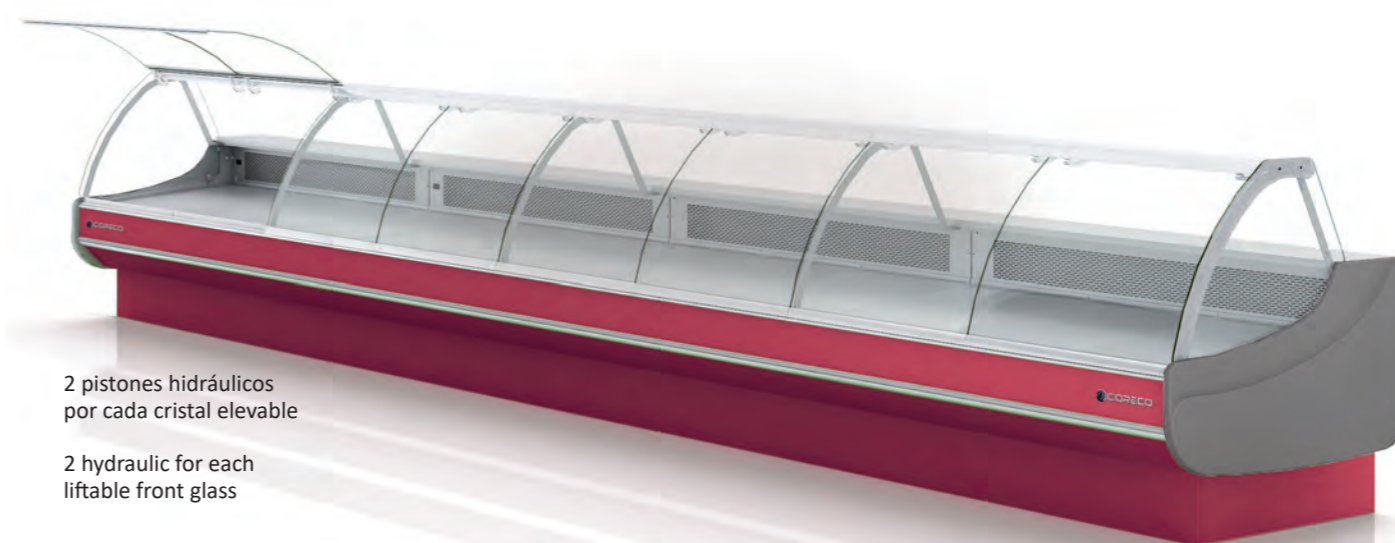
- Interior and exterior finish in plastic coated steel
- Display area and counter in stainless steel AISI-304
- Smooth deck for display area
- 40 mm sides in injected ABS, exceptd wood decor
- Standard decoration: short dark gray sides gray front+ blue decorative stripe
- Anodised aluminium profiles
- Front rubber bumper
- Tempered and liftable front glass
- Double LED 4000K top lighting
- Optional 2700K LED (soft light) or Fresh red, same price
- 40 Kg/m³ density polyurethane insulation, zero ODP and GWP
- Refrigerated under storage with doors,440x270free (except for ambient models)
- **Ventilated evaporator**, static on demand, with anticorrosion EPOXY treated as standard
- Ventilated condensation and automatic evaporation as standard (only models with condenser unit)
- Electronic temperature controller
- External thermometer
- Auto defrost
- Climate class 4 (30°C 55%) regime M1

M1 product temperature -1/+5°C UNE-EN ISO 23953-2:2015

OPCIONES OPTIONS	decoración frontal front decor	decoración total total decor	lacado alto brillo High glossy lacquered	cierre plexi plexi doors	cierre cortina night blind	estante chasis chasis base	luz extra LED extra lighting	neutra neutral	pre-inst.

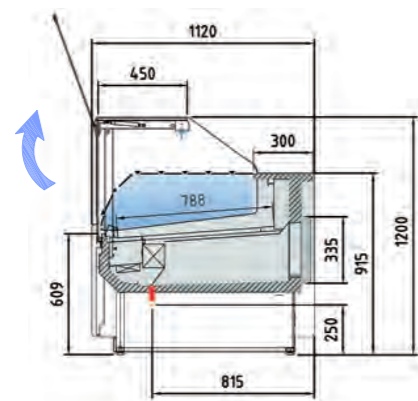
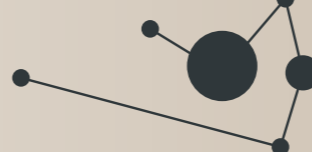


CVE-10E-20

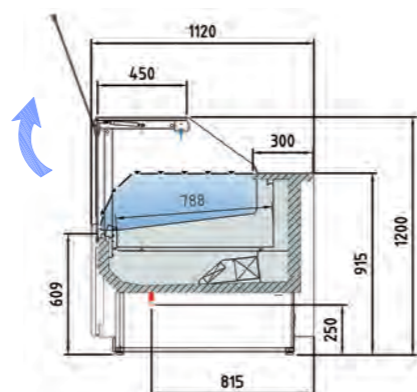


2 pistones hidráulicos por cada cristal elevable

2 hydraulic for each liftable front glass



CVE-10E-10-RC-TF
CVE-10E-13-RC-TF
CVE-10E-15-RC-TF
CVE-10E-20-RC-TF
CVE-10E-25-RC-TF
CVE-10E-30-RC-TF



CVES-10E-10-RC-TF
CVES-10E-13-RC-TF
CVES-10E-15-RC-TF
CVES-10E-20-RC-TF
CVES-10E-25-RC-TF
CVES-10E-30-RC-TF



CVE-10E-25-RC

mod.	largo length (mm)	alto high (mm)	fondo depth (mm)	exposición display RSA (m²)	exposición display TDA (m²)	CVE cámara storage (m³)	CVE puertas doors (uds)	CVES cámara storage (m³)	CVES puertas doors (uds)	potencia frig. frig. power (W)	consumo consumption (W)	refrigerante refrigerant
CVE-10E-10	1055	1235	1100	0,84	0,85	0,38	1	0	0	493	849	R-290
CVE-10E-13	1305	1235	1100	1,06	1,07	0,5	2	0	0	583	926	R-290
CVE-10E-15	1525	1235	1100	1,25	1,25	0,58	2	0	0	796	1066	R-290
CVE-10E-20	2025	1235	1100	1,68	1,69	0,79	3	0	0	1098	1290	R-290
CVE-10E-25	2525	1235	1100	2,11	2,12	0,99	4	0	0	1312	1334	R-290
CVE-10E-30	2995	1235	1100	2,52	2,53	1,25	4	0	0	1312	1358	R-290

Otros gases, consultar - ask for other gas

características técnicas y constructivas sujetas a variación sin previo aviso

- Exterior e interior en chapa de acero plastificada
- Plano exposición y encimera en acero inox AISI-304
- Bandejas plano de exposición lisas
- Costados de 40 mm en ABS inyectado excepto acabado madera
- Decoración estándar: costados cortos gris oscuro frontal gris + franja decorativa azul. Perfilera en aluminio anodizado
- Paragolpes en la parte delantera
- Cristal frontal templado, abatible y elevable
- Iluminación doble LED 4000K en la encimera
- Opción LED 2700K (luz cálida) o ROSA, al mismo precio
- Aislamiento de poliuretano inyectado, densidad 40 Kg/m³, cero efectos ODP y GWP
- Reserva refrigerada con puertas, hueco 440x270 (excepto modelo neutro)
- **Evaporador ventilado**, estático opcional, con tratamiento EPOXY anti-corrosión de serie
- Condensación ventilada, evaporación automática de serie (sólo con motor incorporado)
- Control electrónico de temperatura
- Indicador de temperatura
- Descarche automático
- Clase climática 4 (30°C 55%) régimen M1

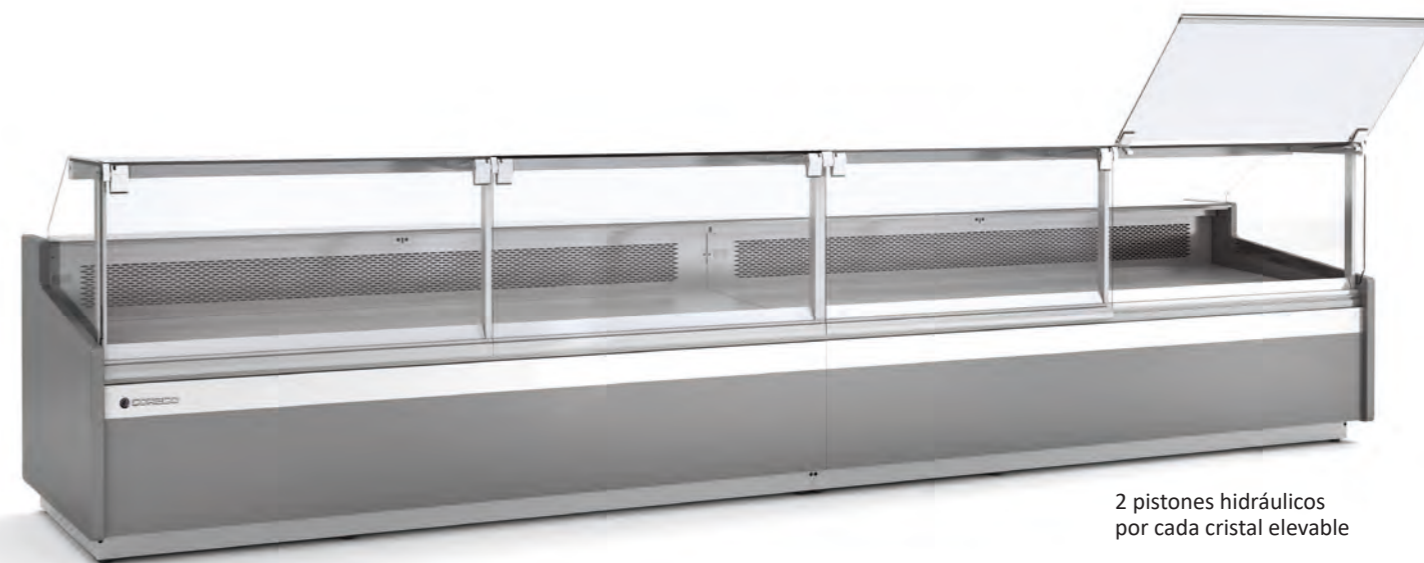
M1 temperatura producto -1/+5°C UNE-EN ISO 23953-2:2015

we reserve the right to change specifications without prior notice

- Interior and exterior finish in plastic coated steel
- Display area and counter in stainless steel AISI-304
- Smooth deck for display area
- 40 mm sides in injected ABS, except wood decor
- Standard decoration: short dark gray sides gray front+ blue decorative stripe
- Anodised aluminium profiles
- Front rubber bumper
- Tempered and liftable front glass
- Double LED 4000K top lighting
- Optional 2700K LED (soft light) or Fresh red, same price
- 40 Kg/m³ density polyurethane insulation, zero ODP and GWP
- Refrigerated under storage with doors, 440x270 free (except for ambient models)
- **Ventilated evaporator**, static on demand, with anticorrosion EPOXY treated as standard
- Ventilated condensation and automatic evaporation as standard (only models with condenser unit)
- Electronic temperature controller
- External thermometer
- Auto defrost
- Climate class 4 (30°C 55%) regime M1

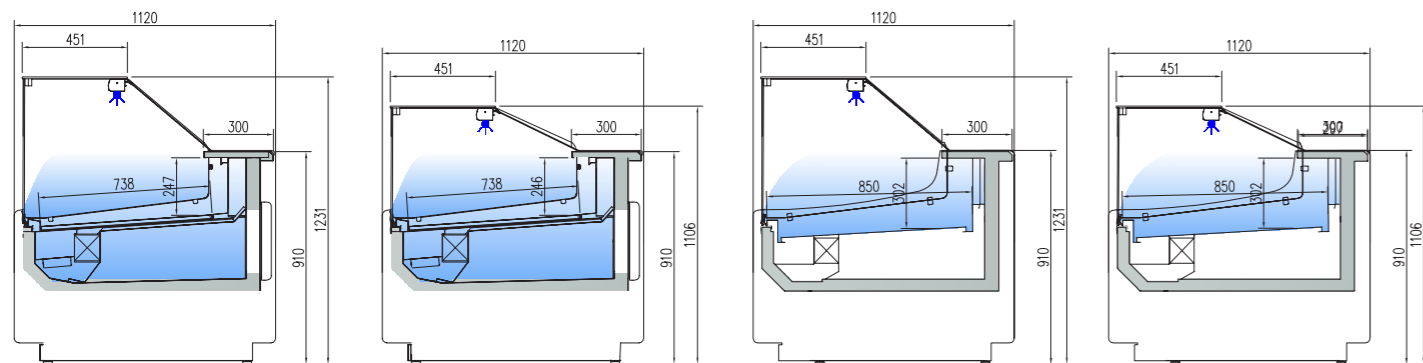
M1 product temperature -1/+5°C UNE-EN ISO 23953-2:2015

OPCIONES OPTIONS	decoración frontal front decor	decoración total total decor	lacado alto brillo High glossy lacquered	cierre plexi plexi doors	cierre cortina night blind	estante chasis chasis base	luz extra LED extra lighting	neutra neutral	pre-inst.



2 pistones hidráulicos por cada cristal elevable

2 hydraulic for each liftable front glass



CVE-10-10-RC-TF	CVE-10-10-RCB-TF	CVES-10-10-RC-TF	CVES-10-10-RCB-TF
CVE-10-13-RC-TF	CVE-10-13-RCB-TF	CVES-10-13-RC-TF	CVES-10-13-RCB-TF
CVE-10-15-RC-TF	CVE-10-15-RCB-TF	CVES-10-15-RC-TF	CVES-10-15-RCB-TF
CVE-10-20-RC-TF	CVE-10-20-RCB-TF	CVES-10-20-RC-TF	CVES-10-20-RCB-TF
CVE-10-25-RC-TF	CVE-10-25-RCB-TF	CVES-10-25-RC-TF	CVES-10-25-RCB-TF
CVE-10-30-RC-TF	CVE-10-30-RCB-TF	CVES-10-30-RC-TF	CVES-10-30-RCB-TF

mod.	largo length (mm)	exposición display RSA (m ²)	exposición display TDA (m ²)RCB	exposición display TDA (m ²)RC	reserva cold storage (m ³)	puertas doors (uds)	potencia frig. frig. power (W)	consumo consumption (W)	refrigerante refrigerant
CVE-10-10	1055	0,79	0,84	0,88	0,38	1	493	849	R-290
CVE-10-13	1305	0,99	1,06	1,11	0,5	2	583	926	R-290
CVE-10-15	1525	1,17	1,25	1,3	0,58	2	796	1066	R-290
CVE-10-20	2025	1,58	1,68	1,75	0,79	3	1098	1290	R-290
CVE-10-25	2525	1,99	2,11	2,2	0,99	4	1312	1334	R-290
CVE-10-30	2995	2,37	2,52	2,62	1,25	4	1312	1358	R-290
CVES-10-10	1055	0,79	0,84	0,88	-	-	493	849	R-290
CVES-10-13	1305	0,99	1,06	1,11	-	-	583	926	R-290
CVES-10-15	1525	1,17	1,25	1,3	-	-	796	1066	R-290
CVES-10-20	2025	1,58	1,68	1,75	-	-	1098	1290	R-290
CVES-10-25	2525	1,99	2,11	2,2	-	-	1312	1334	R-290
CVES-10-30	2995	2,37	2,52	2,62	-	-	1312	1358	R-290

Otros gases, consultar - ask for other gas

características técnicas y constructivas sujetas a variación sin previo aviso

we reserve the right to change specifications without prior notice

CVE : Modelos con reserva refrigerada
CVES: Modelos sin reserva refrigerada

CVE : Models with storage area
CVES: Models without storage area

- Exterior e interior en chapa de acero plastificada
- Plano exposición y encimera en acero inox AISI-304
- Bandejas plano de exposición lisas
- Costados de 40 mm en ABS inyectado
- **Decoración estándar**: costados gris claro frontal inferior gris claro + franja superior inox. Perfilera en aluminio anodizado
- Paragolpes en la parte delantera
- Cristal templado
- Iluminación LED 4000K estándar: encimera superior
- Opción LED 2700K (luz cálida) o ROSA, al mismo precio
- Aislamiento de poliuretano inyectado, densidad 40 Kg/m³, cero efectos ODP y GWP
- Reserva refrigerada con puertas, hueco 440x270
- **Evaporador ventilado, opcional estático**, con tratamiento EPOXY anti-corrosión
- Condensación ventilada, evaporación automática de serie (sólo con motor incorporado)
- Control electrónico de temperatura
- Indicador de temperatura
- Descarche automático
- Clase climática 4 (30°C 55%) régimen M1
- M1 temperatura producto -1/+5°C UNE-EN ISO 23953-2:2015

- Interior and exterior finish in plastic coated steel
- Display area and counter in stainless steel AISI-304
- Smooth deck for display area
- Sides in ABS injected, 40 mm thick
- **Standard decoration**: bottom frontal and sides in light grey, top frontal in stainless steel
- Anodised aluminium profiles
- Front rubber bumper
- Toughened glass
- Standard LED 4000K lighting: top worktop
- Optional 2700K LED (soft light) or Fresh red, same price
- 40 Kg/m³ density polyurethane insulation, zero ODP and GWP
- Refrigerated under storage with doors 440x270
- **Ventilated evaporator, static as optional**, with anticorrosion EPOXY treated as standard
- Ventilated condensation and automatic evaporation as standard (only models with condenser unit)
- Electronic temperature controller
- External thermometer
- Auto defrost
- Climate class 4 (30°C 55%) regime M1
- M1 product temperature -1/+5°C UNE-EN ISO 23953-2:2015

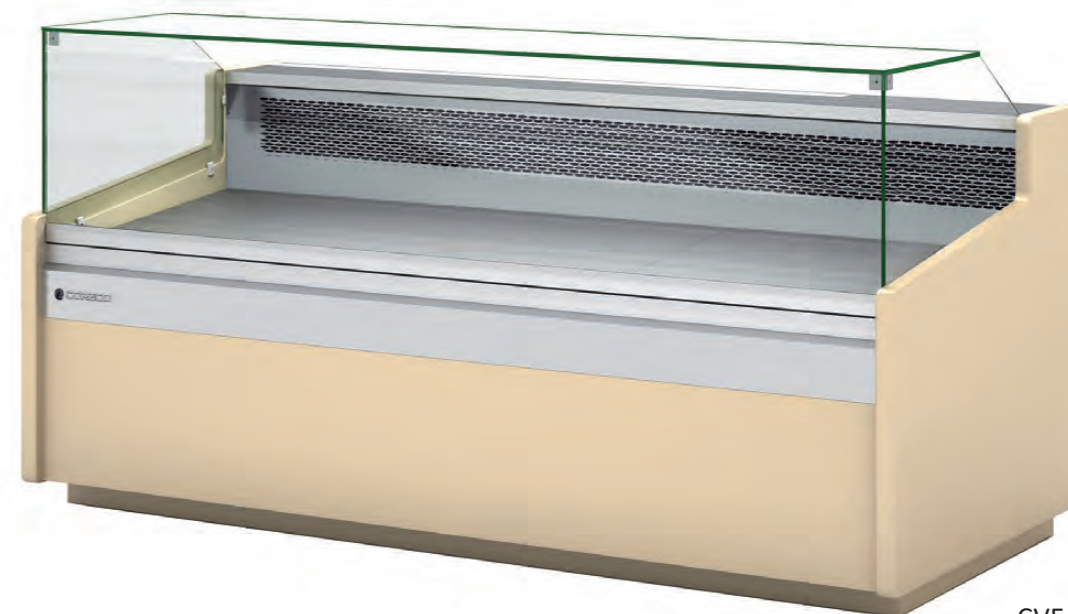
OPCIONES OPTIONS	decoración frontal front decor	decoración total total decor	lacado alto brillo High glossy lacquered	cierre plexi plexi doors	cierre cortina night blind	estante chasis chasis base	luz extra LED extra lighting	neutra neutral	pre-inst.

Versión REMOTO, incluye válvula de expansión (R449A) y valvula solenoide
REMOTE version, expansion valve (R449A) and solenoid valve, included

220v 60Hz / 115v 60Hz consultar - consult



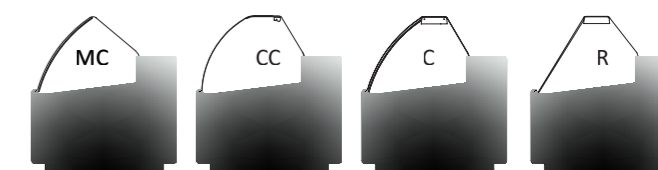
CVES-10-20-RC



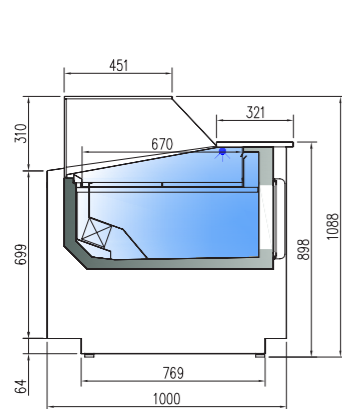
CVE-10-20-RCB



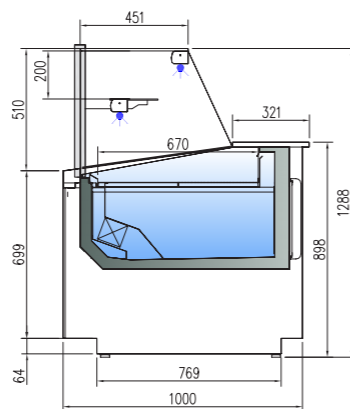
decoracion estándar standard deco



Otros acabados disponibles bajo demanda - other finishes available, on request



CVEG-10-10-TF
CVEG-10-13-TF
CVEG-10-15-TF
CVEG-10-20-TF



CVEGPC-10-10-TF
CVEGPC-10-13-TF
CVEGPC-10-15-TF
CVEGPC-10-20-TF



mod.	largo length (mm)	exposición display RSA (m ²)	exposición display TDA (m ²)	reserva cold storage (m ³)	puertas doors (uds)	potencia frig. frig. power (W)	consumo consumption (W)	refrigerante refrigerant
CVEG-10-10	1035	0,84	0,59	0,38	1	493	849	R-290
CVEG-10-13	1285	1,06	0,76	0,5	2	583	926	R-290
CVEG-10-15	1505	1,25	0,89	0,58	2	796	1066	R-290
CVEG-10-20	2005	1,68	1,21	0,79	3	1098	1290	R-290
CVEGPC-10-10	1035	0,84	0,59	0,38	1	493	849	R-290
CVEGPC-10-13	1285	1,06	0,76	0,5	2	583	926	R-290
CVEGPC-10-15	1505	1,25	0,89	0,58	2	796	1066	R-290
CVEGPC-10-20	2005	1,68	1,21	0,79	3	1098	1290	R-290

Características técnicas y constructivas sujetas a variación sin previo aviso

Otros gases, consultar - ask for other gas
We reserve the right to change specifications without prior notice

- **CVEGPC:** columnas y estante de cristal
- Máxima visibilidad del producto expuesto
- Plano exposición, elevado sin inclinación, en acero inox AISI-304
- Costados (30 mm) y frontal, en dos acabados disponibles: DM hidrófugo + PVC o lacado alto brillo metalizado (incluidos en el precio)
- Encimera de trabajo en cuarzo tecnológico, color blanco, con iluminación LED 4000K sobre el plano de exposición
- Opción LED 2700K (luz cálida) o ROSA, al mismo precio
- Cristales templados
- Reserva refrigerada con puertas, hueco 440x270 (excepto modelo neutro)
- **Evaporador ventilado**, con tratamiento epoxi anti-corrosión de serie
- Condensación ventilada, evaporación automática de serie (sólo con motor incorporado)
- Control electrónico de temperatura y descarches
- Descarche automático
- Indicador de temperatura
- Clase climática 4 (30°C 55%)
- Rango de temperatura producto -1/+5°C (UNE-EN ISO 23953-2:2015)

- **CVEGPC:** columns and glass shelf
- Maximum display area
- Stainless steel AISI-304 display area, elevated without tilt
- Sides (30 mm) and front, available in two finishes: DM + waterproof PVC or lacquered high gloss metallic (included in price)
- White technological quartz countertop, with 4000K LED lighting over the display area
- Optional 2700K LED (soft light) or Fresh red, same price
- Tempered glass
- Refrigerated under storage with doors, 440x270 (except for ambient models)
- **Ventilated evaporator**, with epoxy anticorrosion cover
- Ventilated condensation and automatic evaporation as standard (only models with condenser unit)
- Electronic temperature and defrost controller
- Auto defrost
- External thermometer
- Climate class 4 (30°C 55%)
- Product temperature -1/+5°C (UNE-EN ISO 23953-2:2015)



Disponibles acabados de la carta NCS o RAL, incluidos en el precio estándar alto brillo y metalizados.

Available finish included in NCS or RAL color chart, at the same price glossy and metallic finishing

OPCIONES	cierre plexi	neutra
OPTIONS	plexi slide doors	neutral

220v 60Hz / 115v 60Hz consultar - consult

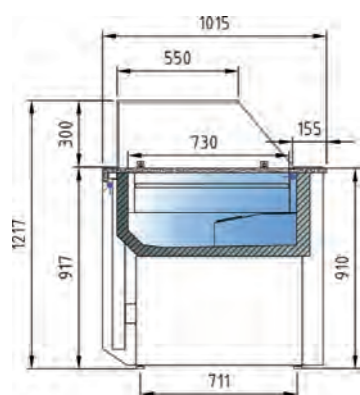
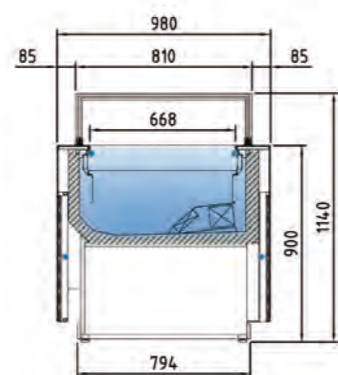
Versión REMOTO, incluye válvula de expansión (R449A) y válvula solenoide
REMOTE version, expansion valve (R449A) and solenoid valve, included



CVEG-10-20-TF



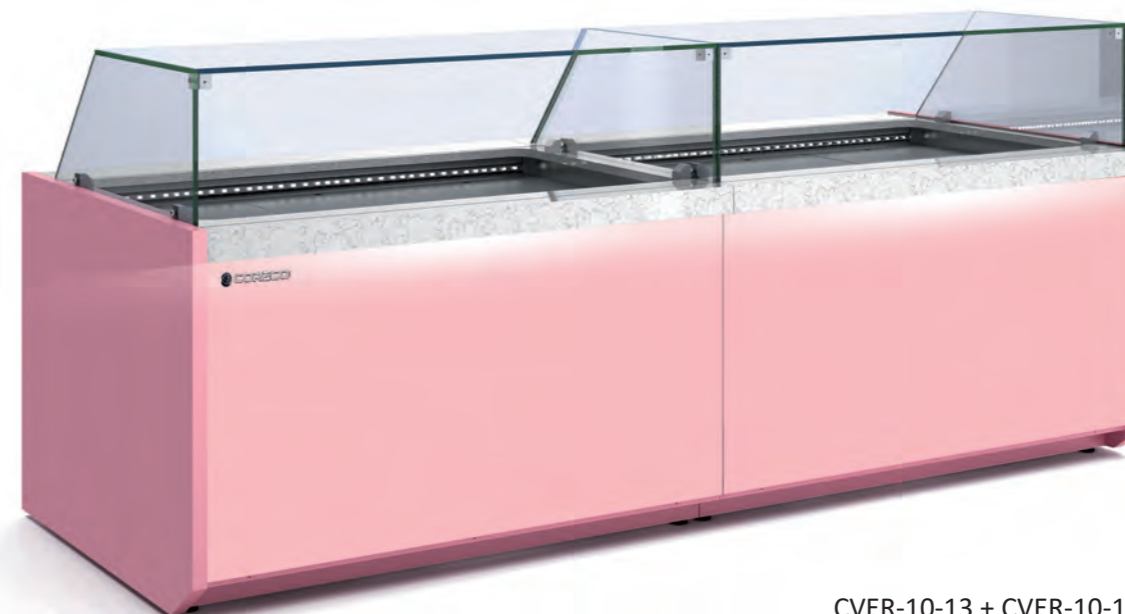
CVEGPC-10-20-TF

CVER-10-10-TF
CVER-10-13-TF
CVER-10-15-TF
CVER-10-20-TFCVER-10-13 SS TF
CVER-10-15 SS TF

Disponible acabados de la carta NCS o RAL, incluidos en el precio estándar alto brillo y metalizados.

Available finish included in NCS or RAL color chart, at the same price glossy and metallic finishing

OPCIONES	cierre plexi	neutra
OPTIONS	plexi slide doors	neutral



CVER-10-13 + CVER-10-13

mod.	largo length (mm)	exposición display RSA (m ²)	exposición display TDA (m ²)	reserva cold storage (m ³)	potencia frig. frig. power (W)	consumo consumption (W)	refrigerante refrigerant
CVER-10-10	1035	0,84	0,6	0,6	493	849	R-290
CVER-10-13	1285	1,06	0,77	0,77	583	926	R-290
CVER-10-15	1505	1,25	0,9	0,9	796	1066	R-290
CVER-10-20	2005	1,68	1,22	1,22	1098	1290	R-290
CVER-10-13-SS	1285	1,06	0,77	0,77	583	926	R-290
CVER-10-15-SS	1505	1,25	0,9	0,9	796	1066	R-290

Otros gases, consultar - ask for other gas

Características técnicas y constructivas sujetas a variación sin previo aviso

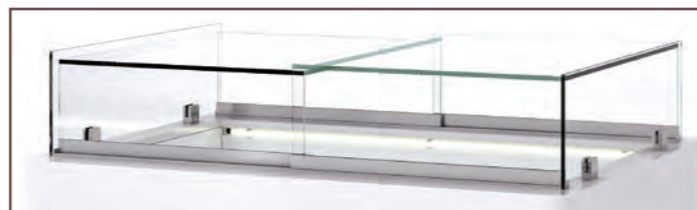
- Máxima visibilidad del producto expuesto
- Plano exposición, sin inclinación, en acero inox AISI-304, regulable en altura
- Costados (30 mm) y frontal, en dos acabados disponibles: DM hidrófugo + PVC o lacado alto brillo metalizado (incluidos en el precio)
- Encimera de trabajo en cuarzo tecnológico, color blanco, con iluminación LED 4000K sobre el plano de exposición
- Opción LED 2700K (luz cálida) o ROSA, al mismo precio
- Cristales templados
- **Evaporador ventilado**, con tratamiento epoxi anti-corrosión de serie
- Condensación ventilada, evaporación automática de serie (sólo con motor incorporado)
- Control electrónico de temperatura y descarches
- Descarche automático
- Indicador de temperatura
- Clase climática 4 (30°C 55%)
- Rango de temperatura producto -1/+5°C (UNE-EN ISO 23953-2:2015)

REMOTO, incluye válvula de expansión (R449A) y valvula solenoide
REMOTE version, expansion valve (R449A) and solenoid valve, included

We reserve the right to change specifications without prior notice

- Maximum display area
- Stainless steel AISI-304 display area, adjustable height
- Sides (30 mm) and front, available in two finishes: DM + waterproof PVC or lacquered high gloss metallic (included in price)
- White technological quartz countertop, with 4000K LED lighting over the display area
- Optional 2700K LED (soft light) or Fresh red, same price
- Tempered glass
- **Ventilated evaporator**, with epoxy anticorrosion cover as standard
- Ventilated condensation and automatic evaporation as standard (only models with condenser unit)
- Electronic temperature and defrost controller
- Auto defrost
- External thermometer
- Climate class 4 (30°C 55%)
- Product temperature -1/+5°C (UNE-EN ISO 23953-2:2015)

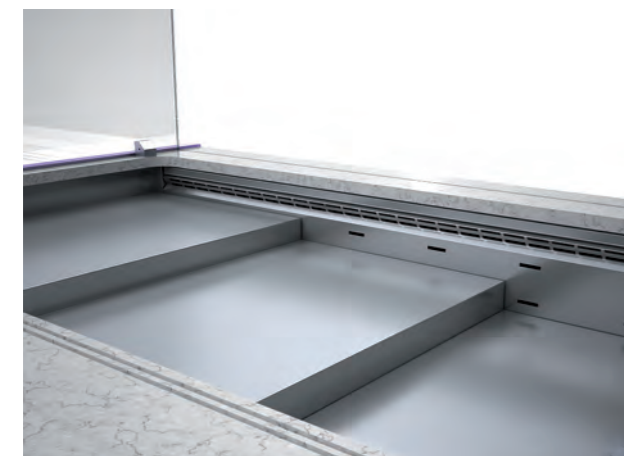
220v 60Hz / 115v 60Hz consultar - consult

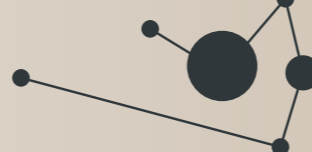


CVER-10 SS: Cubierta acristalada deslizante Slidind glass cover

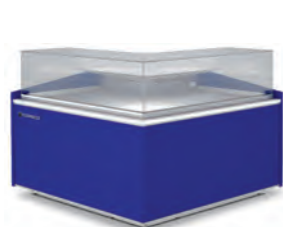


CVER-10-13 SS TF





ÁNGULOS REFRIGERADOS / REFRIGERATED ANGLE



CVEG-10-RP90



CVEGPC-10-RP90



CVEG-10-RN90



CVEGPC-10-RN90

Características técnicas y constructivas sujetas a variación sin previo aviso

We reserve the right to change specifications without prior notice

mod.	largo length (mm)	alto height (mm)	fondo depth (mm)	exposición display RSA (m ²)	exposición display TDA (m ²)	potencia frig. frig. power (W)	consumo consumption (W)	refrigerante refrigerant
CVEG-10-RN90	1410	1090	1410	0,61	0,61	583	926	R-290
CVEG-10-RP90	1395	1090	1395	0,99	0,99	583	926	R-290
CVEPC-10-RN90	1410	1290	1410	0,61	0,61	583	926	R-290
CVEPC-10-RP90	1395	1290	1395	0,99	0,99	583	926	R-290
CMCVEG-10-10	1000	900	1000	0,48	0,48	-	-	-
CMG-150	1500	1090	600	0,53	0,53	-	-	-
CMG-200	2000	1090	600	1,01	1,01	-	-	-

Otros gases, consultar - ask for other gas



Disponibles acabados de la carta NCS o RAL, incluidos en el precio estándar alto brillo y metalizados.

Available finish included in NCS or RAL color chart, at the same price glossy and metallic finishing

OPCIONES OPTIONS	cierre plexi plexi slide doors	neutra neutral

Versión REMOTO, incluye válvula de expansión (R449A) y válvula solenoide
REMOTE version, expansion valve (R449A) and solenoid valve, included

220v 60Hz / 115v 60Hz consultar - consult

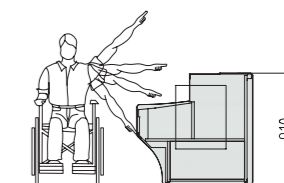


CMCVEG-10-10



CMG-150

CMG-200

Altura adaptada
adapted height

- Máxima visibilidad del producto expuesto
 - Plano exposición, elevado sin inclinación, en acero inox AISI-304
 - Costados (30 mm) y frontal, en dos acabados disponibles: DM hidrófugo + PVC o lacado alto brillo metalizado (incluidos en el precio)
 - Encimera de trabajo en cuarzo tecnológico, color blanco, con iluminación LED 4000K sobre el plano de exposición
 - Cristales templados
- RP90 / RN90**
- Angulos refrigerados sin reserva frigorífica
 - Compatibles con módulos CVEG-10 Y CVEGPC-10
 - Evaporador ventilado con tratamiento epoxi anti-corrosión de serie
 - Condensación ventilada
 - Control electrónico de temperatura
 - Indicador de temperatura
 - Descarche automático
 - Evaporación automática de serie
 - Clase climática 4 (30°C 55%) régimen M1 (-1/+5°C)

CMCVEG

- Mueble caja con cajón, estante y enchufe (excepto en ángulos)
- Todas las decoraciones al mismo precio

CMG

- Mueble mostrador

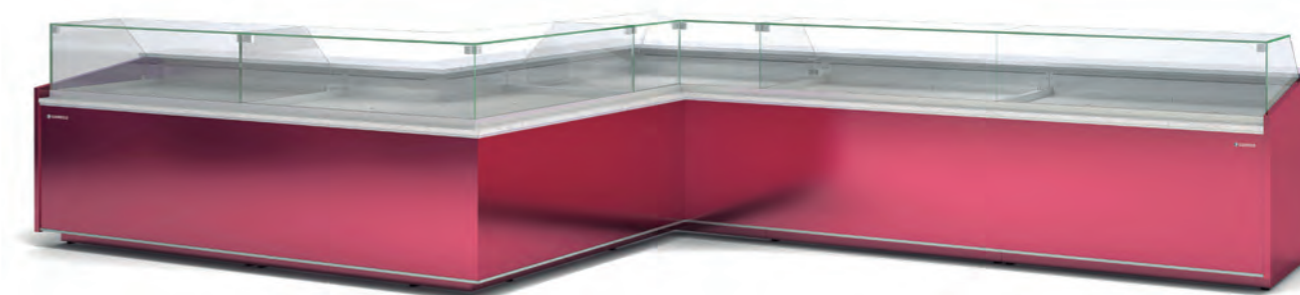
- Maximum display area
 - Stainless steel AISI-304 display area, elevated without tilt
 - Sides (30 mm) and front, available in two finishes: DM + waterproof PVC or lacquered high gloss metallic (included in price)
 - White technological quartz countertop, with 4000K LED lighting over the display area
 - Tempered glass
- RP90 / RN90**
- Refrigerated angles, without cooling storage area
 - Compatibles with CVEG-10 Y CVEGPC-10 modules
 - Ventilated evaporator with anticorrosion epoxi treated as standard
 - Ventilated condensation
 - Electronic temperature controller
 - External thermometer
 - Auto defrost
 - Standard automatic evaporation
 - Climate class 4 (30°C 55%) regime M1 (-1/+5°C)

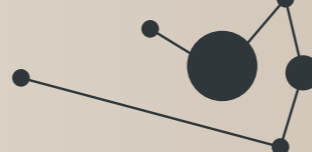
CMCVEG

- Cash counters with shelve, drawer and plug (except angles)
- All decorations included in price

CMG

- Counter furniture





CMCT-70-VEG



CMCT-70-RC



CMCT-70-RC



CMCT-70-VEG

mod.	largo length (mm)	estantes shelves (uds)	exposición display (m ²)	consumo consumption (W)
CMCT-70-VEG	700	5	1,85	35
CMCT-70-RC	700	5	1,85	35



Disponible acabados de la carta NCS o RAL, incluidos en el precio estándar, excepto alto brillo y metalizados.

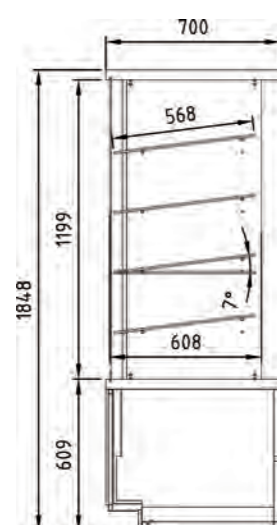
Available finish included in NCS or RAL color chart, at the same price, except glossy and metallic finishing

Características técnicas y constructivas sujetas a variación sin previo aviso

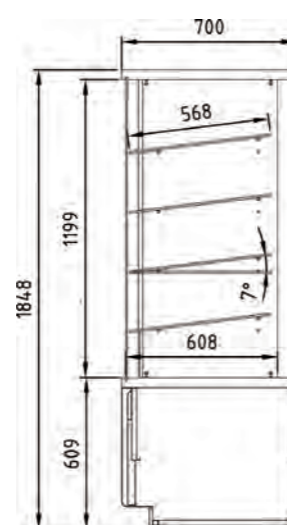
- Exterior en madera MDF hidrófuga según color
- Interior en acero pre-pintado gris
- Estantes de cristal curvo panorámico, regulables en altura e inclinación
- De serie: Luz vertical LED 4000K
- Opción LED 2700K (luz cálida) o ROSA, al mismo precio
- Posibilidad de kit de unión con vitrina expositora
- Gran visibilidad de producto, laterales y frontal acristalados
- Acabados: Lacado color RAL

We reserve the right to change specifications without prior notice

- MDF wood exterior water leak according to color
- Gray prepainted steel interior
- Panoramic curved glass shelves adjustable in height and inclination
- Standard: 4000K LED vertical light
- Optional 2700K LED (soft light) or Fresh red, same price
- Possibility of union kit with display case
- High product visibility, side and front glazing
- Finishes: Lacquered according to RAL color



CMCT-70-VEG



CMCT-70-RC

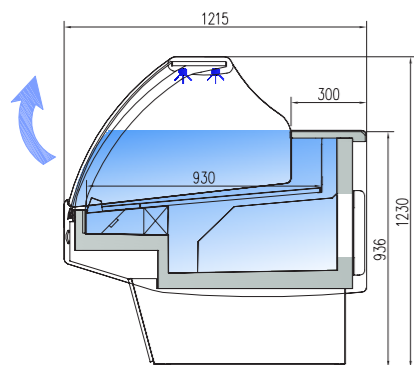
Frontal panorámico y estantes curvos



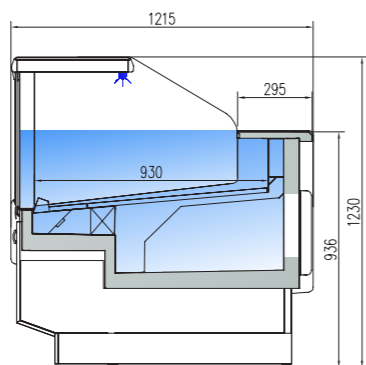
Panoramic display area and curved shelves



CVEG-10-15-TF + CMCT-70-VEG



- CVE-12-10-C-TF
- CVE-12-13-C-TF
- CVE-12-15-C-TF
- CVE-12-20-C-TF
- CVE-12-25-C-TF
- CVE-12-30-C-TF



- CVE-12-10-RR-TF
- CVE-12-13-RR-TF
- CVE-12-15-RR-TF
- CVE-12-20-RR-TF
- CVE-12-25-RR-TF
- CVE-12-30-RR-TF

mod.	largo length (mm)	exposición display RSA (m²)	exposición display TDA (m²)C	exposición display TDA (m²)RR	CVE cámara storage (m³)	CVE puertas doors (uds)	CVES cámara storage (m³)	CVES puertas dSoors (uds)	potencia frig. frig. power (W)	consumo consumption (W)	refrigerante refrigerant
CVE-12-10	1055	0,97	0,71	0,9	0,4	1	0	0	635	1054	R-449A
CVE-12-13	1305	1,22	0,88	1,14	0,52	2	0	0	817	1105	R-449A
CVE-12-15	1525	1,44	1,05	1,34	0,6	2	0	0	1315	1379	R-449A
CVE-12-20	2025	1,94	1,4	1,8	0,81	3	0	0	1315	1417	R-449A
CVE-12-25	2525	2,44	1,77	2,28	1,1	4	0	0	1497	1689	R-449A
CVE-12-30	2995	2,91	2,11	2,71	1,28	4	0	0	2617	2136	R-449A

Otros gases, consultar - ask for other gas

características técnicas y constructivas sujetas a variación sin previo aviso

we reserve the right to change specifications without prior notice

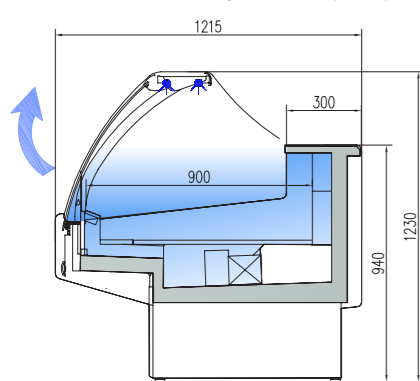
- Exterior e interior en chapa de acero plastificada
- Plano exposición y encimera en acero inox AISI-304
- Bandejas plano de exposición lisas
- Costados de 40 mm en ABS inyectado excepto acabado madera
- **Decoración estándar:** costados cortos gris oscuro frontal gris + franja decorativa azul. Perfilería en aluminio anodizado
- Paragolpes en la parte delantera
- Cristal frontal templado, abatible y elevable
- Iluminación doble LED 4000K en la encimera
- Opción LED 2700K (luz cálida) o ROSA, al mismo precio
- Aislamiento de poliuretano inyectado, densidad 40 Kg/m³, cero efectos ODP y GWP
- **Evaporador ventilado**, con tratamiento EPOXY anti-corrosión de serie
- Condensación ventilada, evaporación automática de serie (sólo con motor incorporado)
- Control electrónico de temperatura
- Indicador de temperatura
- Descarche automático
- Clase climática 4 (30°C 55%) régimen M1
- M1 temperatura producto -1/+5°C UNE-EN ISO 23953-2:2015

- Interior and exterior finish in plastic coated steel
- Display area and counter in stainless steel AISI-304
- Smooth deck for display area
- 40 mm sides in injected ABS, except wood decor
- **Standard decoration:** short dark gray sides gray front+ blue decorative stripe
- Anodised aluminium profiles
- Front rubber bumper
- Tempered and liftable front glass
- Double LED 4000K top lighting
- Optional 2700K LED (soft light) or Fresh red, same price
- 40 Kg/m³ density polyurethane insulation, zero ODP and GWP
- **Ventilated evaporator** with epoxy anticorrosion cover as standard
- Ventilated condensation and automatic evaporation as standard (only models with condenser unit)
- Electronic temperature controller
- External thermometer
- Auto defrost
- Climate class 4 (30°C 55%) regime M1
- M1 product temperature -1/+5°C UNE-EN ISO 23953-2:2015

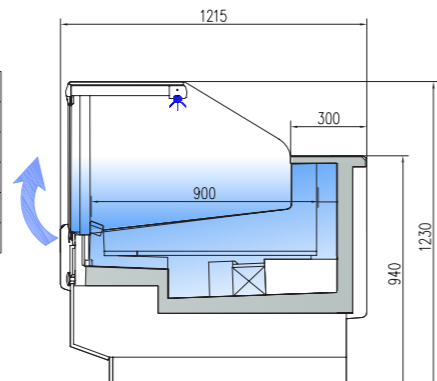
OPCIONES OPTIONS	decoración frontal front decor	decoración total total decor	lacado alto brillo High glossy lacquered	cierre plexi plexi doors	cierre cortina night blind	estante chasis chasis base	luz extra LED extra lighting	neutra neutral	pre-inst.

Versión REMOTO, incluye válvula de expansión (R449A) y válvula solenoide
REMOTE version, expansion valve (R449A) and solenoid valve, included

220v 60Hz / 115v 60Hz consultar - consult



- CVES-12-10-C-TF
- CVES-12-13-C-TF
- CVES-12-15-C-TF
- CVES-12-20-C-TF
- CVES-12-25-C-TF
- CVES-12-30-C-TF



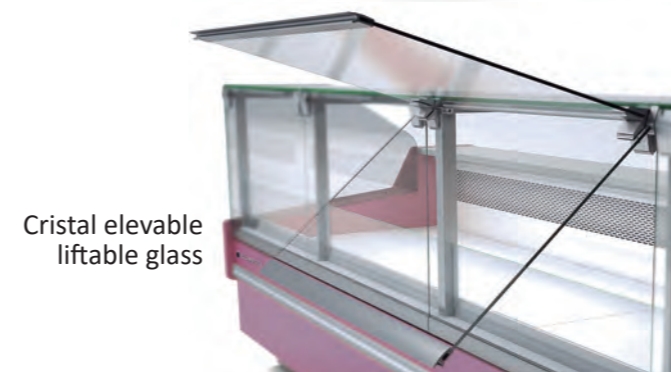
- CVES-12-10-RR-TF
- CVES-12-13-RR-TF
- CVES-12-15-RR-TF
- CVES-12-20-RR-TF
- CVES-12-25-RR-TF
- CVES-12-30-RR-TF



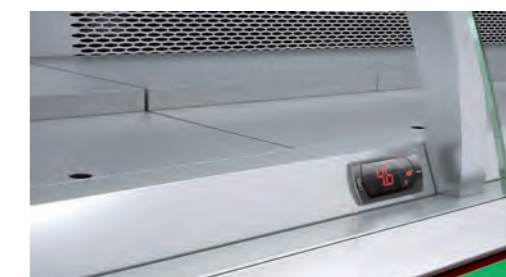
CVE-12-20-RR
total decoración
total decor

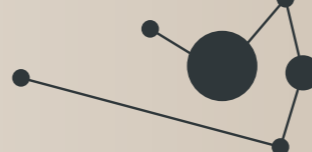


CVE-12-20-C
frontal lacado
front laquered

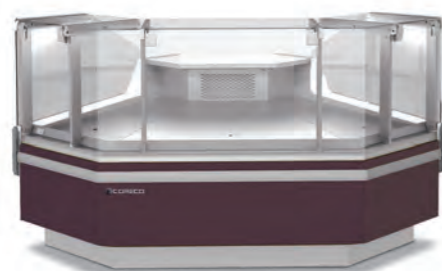


Cristal elevable
liftable glass

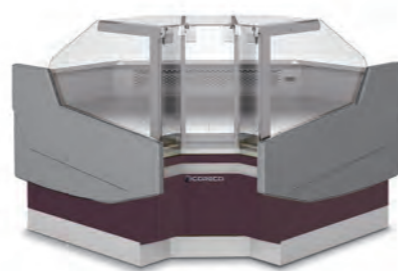




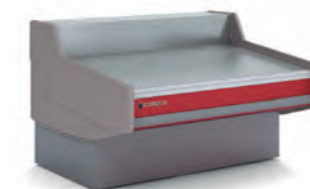
ÁNGULOS REFRIGERADOS / REFRIGERATED ANGLE



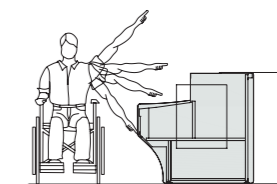
CVE-12-AP90-C
CVE-12-AP90-RR
CVES-12-AP90-C
CVES-12-AP90-RR



CVE-12-AN90-RR
CVES-12-AN90-RR



CMCVE-12-8
CMCVE-12-12



Altura adaptada
adapted height

características técnicas y constructivas sujetas a variación sin previo aviso

- Exterior e interior en chapa de acero plastificada
- Plano exposición y encimera en acero inox AISI-304
- Bandejas plano de exposición lisas
- Costados de 40 mm en ABS inyectado excepto acabado madera
- Perfilería en aluminio anodizado
- Paragolpes en la parte delantera
- Cristal templado
- Aislamiento de poliuretano inyectado, densidad 40 Kg/m³, cero efectos ODP y GWP

we reserve the right to change specifications without prior notice

- Interior and exterior finish in plastic coated steel
- Display area and counter in stainless steel AISI-304
- Smooth deck for display area
- 40 mm sides in injected ABS, except wood decor
- Anodised aluminium profiles
- Front rubber bumper
- Tempered glass
- 40 Kg/m³ density polyurethane insulation, zero ODP and GWP

Características técnicas y constructivas sujetas a variación sin previo aviso

We reserve the right to change specifications without prior notice

mod.	largo length (mm)	alto height (mm)	fondo depth (mm)	exposición display RSA (m ²)	exposición display TDA (m ²)	exposición display TDA (m ²)	potencia frig. frig. power (W)	consumo consumption (W)	refrigerante refrigerant
CVE/CVES-12-AN90	1562	1230	1562	1,3	0,84	1,12	1096	1323	R-449A
CVE/CVES-12-AP90	1622	1230	1622	1,44	1,35	1,7	817	1392	R-449A
CMCVE-12-8	800	940	1200	0,78	-	-	-	-	-
CMCVE-12-12	1260	940	1200	1,22	-	-	-	-	-

Otros gases, consultar - ask for other gas

AP90 / AN90

- Angulos refrigerados sin reserva frigorífica
- Compatibles con módulos CVE-12 y CVES-12
- Evaporador ventilado, con tratamiento EPOXY anti-corrosión de serie
- Condensación ventilada
- Control electrónico de temperatura
- Indicador de temperatura
- Descarche automático
- Evaporación automática de serie
- Clase climática 4 (30°C 55%) régimen M1 (-1/+5°C)

CMCVE

- Mueble caja con cajón, estante y enchufe (excepto en ángulos)
- Todas las decoraciones al mismo precio

AP90 / AN90

- Refrigerated angles, without cooling storage area
 - Compatibles with CVE-12 and CVES-12 modules
 - Ventilated evaporator with epoxy anticorrosion cover as standard
 - Ventilated condensation
 - Electronic temperature controller
 - External thermometer
 - Auto defrost
 - Standard automatic evaporation
 - Climate class 4 (30°C 55%) regime M1 (-1/+5°C)
- CMCVE**
- Cash counters with shelve, drawer and plug (except angles)
 - All decorations included in price

OPCIONES
OPTIONS

decoración frontal
front decor



decoación total
total decor



frontal alto brillo
glossy frontal



total alto brillo
total glossy

puerta plexi
plexi door

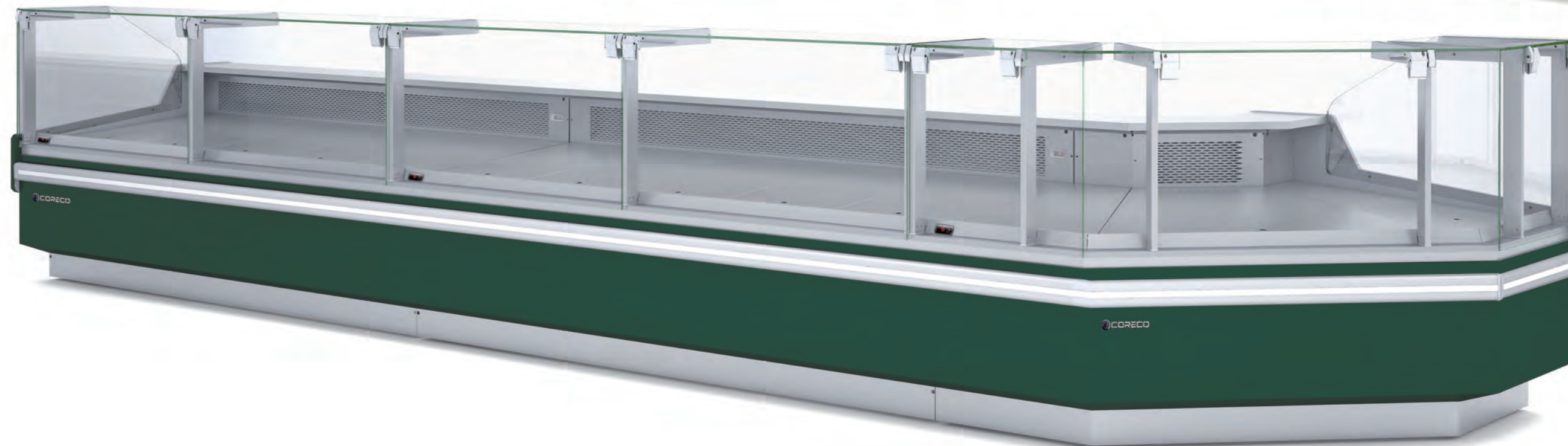
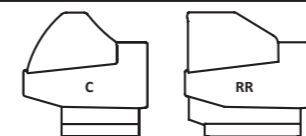
cierre cortina
night blind

luz extra
LED extra lighting

neutra
neutral

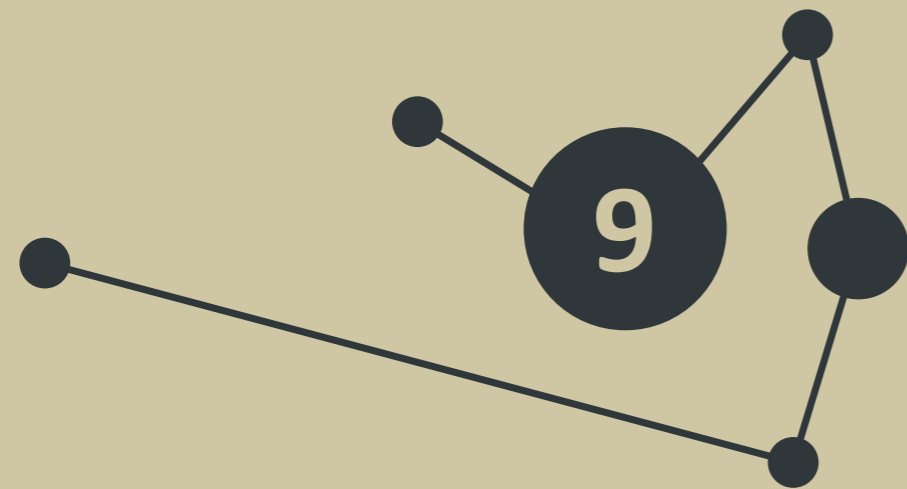
pre-instalación
remote unit

Cristales disponibles
Available glasses





CORECO



VITRINAS EXPOSITORAS MURALES *MULTIDECK display*



Vitrina expositora MURAL *MULTIDECK display*



Pag. 278-279

Gama de colores y acabados
Colour range and finishing



STAR SNACK

Pag. 306-315

Vitrina expositora serie STAR SNACK
STAR SNACK display

Pag. 316-317

Vitrina expositora STAR SNACK CALIENTE
HOT STAR SNACK display



MURAL BAJA - LOW MULTIDECK

Pag. 318-319

Vitrina expositora MURAL BAJA
LOW MULTIDECK display

MURAL - MULTIDECK **NUEVO DISEÑO - NEW DESIGN**



Pag. 320-321

Vitrina expositora MURAL ALTA EFICIENCIA
HIGH EFFICIENCY MULTIDECK display



Pag. 322-323

Vitrina expositora MURAL FONDO 655
655 MULTIDECK display



Pag. 324-325

Vitrina expositora MURAL FONDO 800
800 MULTIDECK display



Pag. 326-327

Vitrina expositora MURAL FONDO 900
900 MULTIDECK display

Pag. 328-331

Vitrina expositora MURAL FRUTAS Y VERDURAS
FRUITS & VEGETABLES MULTIDECK display

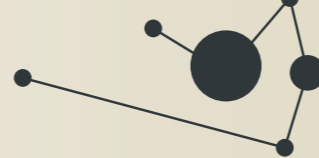
Pag. 332-335

Vitrina expositora ACERO INOX
SS MULTIDECK display

Pag. 335-336

Vitrina expositora MURAL BAJA
LOW HEIGHT MULTIDECK display





Lacado - Lacquered



Lacado estándar / Standard lacquered
Lacado Alto-brillo / High glossy lacquered
Metalizado / Metal finish
Fosforescente / fluorescent

Decoración franja (estándar)
Strip decor (standard)

**CONSULTAR
incremento
de precio**

*CONSULT
increase
of price*

Decoración frontal (incremento de precio)
Front decor (price increase)Decoración total (incremento de precio)
Total decor (price increase)

PVC madera - PVC wood



NOGAL / WALNUT



WENGUÉ / WENGUE



HAYA / BEECH



INOX / Stainless steel

STANDARD



DECORACION FRANJA SUPERIOR:

- Estándar, incluido en precio venta público, excepto acabado lacado.
- Costados en ABS inyectado color gris oscuro
- Frente y base inferior en chapa plastificada color gris RAL-7040
- Franja superior decorativa, disponible en acabados:
 - Plastificado (10 colores)
 - PVC madera (3 colores)
 - Acero inox
 - Lacado colores RAL o NCS (ver incremento de precio)

DECORACION FRONTAL:

- Incremento de precio sobre PVP
- Costados en ABS inyectado color gris oscuro
- Frente, base inferior y franja decorativa, disponibles en acabados:
 - Plastificado (10 colores)
 - PVC madera (3 colores)
 - Acero inox
 - Lacado colores RAL o NCS

DECORACION TOTAL:

- Incremento de precio sobre PVP
- Acabado lacado, colores RAL o NCS

Plastificado - Plasticized



AMARILLO / YELLOW RAL - 1023 VERDE / GREEN RAL - 6001



GRIS / GREY RAL - 7040 BURDEOS/BORDEAUX RAL - 3003



NARANJA / ORANGE RAL - 2008 CREMA / CREAM RAL - 1015



NEGRO / BLACK RAL - 9005 AZUL / BLUE RAL - 5003



ROJO / RED RAL - 3020 BLANCO / WHITE RAL - 9003

STANDARD



TOP STRIP DECOR:

- Estándar, included in price, except lacquered finish.
- Injected ABS, dark gray colour
- Plasticized front and lower base, gray RAL-7040
- Top decorative strip, available in finishes:
 - Plasticized (10 colors)
 - PVC wood (3 colors)
 - Stainless Steel
 - Lacquered RAL or NCS (see price increase)

FRONT DECOR:

- Increased price
- Injected ABS, dark gray colour
- Front, lower base and Top decorative strip, available in finishes:
 - Plasticized (10 colors)
 - PVC wood (3 colors)
 - Stainless Steel
 - Painted RAL or NCS (see price increase)

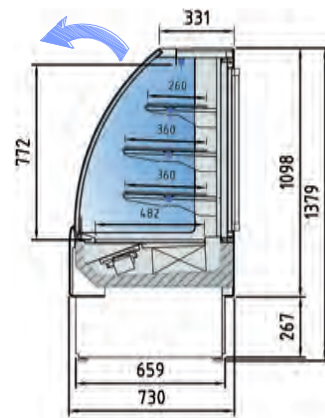
TOTAL DECOR:

- Increased price on PVP
- Lacquered finish, RAL or NCS



- Iluminación LED 4000 K estándar,
opción LED 4000 K o ROSA, al
mismo precio

- Standard LED 4000 K lighting,
optional 4000 K LED or Fresh red,
same price



VSS-6-6-C
VSS-6-9-C
VSS-6-13-C
VSS-6-16-C
VSSB-6-6-C
VSSB-6-9-C
VSSB-6-13-C
VSSB-6-16-C



Disponible acabados de la carta NCS o RAL, incluidos en el precio estándar, excepto alto brillo y metalizados.

Available finish included in NCS or RAL color chart, at the same price, except glossy and metallic finishing



VSS
+2°C +8°C



VSSB
+14°C 17°C
55% HR

mod.	rango range	largo length (mm)	fondo depth (mm)	alto height (mm)	exposición display RSA (m ²)	exposición display TDA (m ²)	puertas corredera sliding doors (uds)	puertas abatibles hinged doors (uds)	refrigerante refrigerant	potencia frig. frig. power (W)	consumo consumption (W)
VSS-6-6	+2°C+8°C	600	730	1380	0,74	0,55	0	1	R-290	484	879
VSS-6-9	+2°C+8°C	950	730	1380	1,27	0,92	2	0	R-290	967	1198
VSS-6-13	+2°C+8°C	1300	730	1380	1,78	1,29	2	0	R-290	967	1736
VSS-6-16	+2°C+8°C	1650	730	1380	2,30	1,66	2	0	R-290	1572	1795
VSSB-6-6	+14°C+17°C	600	730	1380	0,74	0,55	0	1	R-290	545	876
VSSB-6-9	+14°C+17°C	950	730	1380	1,27	0,92	2	0	R-290	635	1084
VSSB-6-13	+14°C+17°C	1300	730	1380	1,78	1,29	2	0	R-290	817	1171
VSSB-6-16	+14°C+17°C	1650	730	1380	2,30	1,66	2	0	R-290	1096	1467

Otros gases, consultar - ask for other gas

We reserve the right to change specifications without prior notice

Características técnicas y constructivas sujetas a variación sin previo aviso

VSS vitrina refrigerada para snack (+2°+8°)

VSSB vitrina refrigerada para chocolates (+14°+17°, 55% HR)

- Exterior fabricado en chapa de acero plastificada, lacada o inox
- Costados en ABS inyectado
- Interior en acero inoxidable AISI-304 18/10.
- **Cristal doble templado:** frontal, laterales y puertas
- Perfiles en aluminio anodizado
- Estantes de cristal, con iluminación LED 4000 K
- Opción LED 2700 K (luz cálida) o ROSA, al mismo precio
- Aislamiento de poliuretano inyectado, densidad 40 Kg/m³, cero efectos ODP y GWP
- Evaporador ventilado
- Descarche automático con evaporación automática
- Condensación ventilada
- Control electrónico de temperatura
- Indicador de temperatura
- Clase climática 3 (25°C 60%)

Todos los modelos se pueden personalizar en decoración
Cualquier decoración incluida en el precio, excepto alto brillo y metalizado

VSS snacks refrigerated (+2°+8°)

VSSB chocolate refrigerated (+14°+17°, 55% HR)

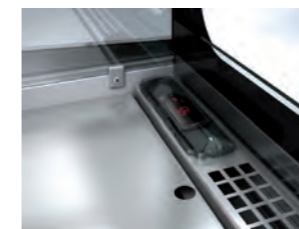
- External finish in plastic coated steel, lacquered or stainless steel
- Sides in ABS injected
- Internal finish in AISI-304 18/10 stainless steel
- **Tempered double glazed:** front, sides and doors
- Anodised aluminium profiles
- Glass shelves, with 4000 K LED lighting
- Optional 2700 K LED (soft light) or PINK, same price
- 40 Kg/m³ density polyurethane insulation, zero ODP and GWP
- Ventilated evaporator
- Auto defrost and automatic evaporation
- Ventilated condensation
- Electronic temperature controller
- External thermometer
- Climate class 3 (25°C 60%)

All models can be customized in decoration
All decorations are included on price, except glossy or melic finishing

230v 60Hz / 115v 60Hz	consultar- consult
R290	mismo precio- same price



LED estantes
Shelves LED lighting



Centralita digital protegida
Electronic control protected



VSS-6-6-C

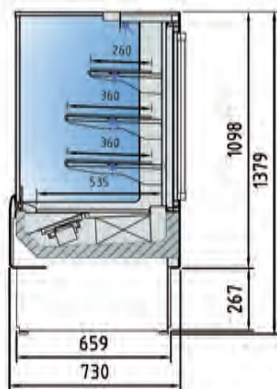


VSS-6-13-C



VSS-6-6-C

VSS-6-13-C



VSS-6-6-R
VSS-6-9-R
VSS-6-13-R
VSS-6-16-R
VSSB-6-6-R
VSSB-6-9-R
VSSB-6-13-R
VSSB-6-16-R



Disponible acabados de la carta NCS o RAL, incluidos en el precio estándar, excepto alto brillo y metalizados.

Available finish included in NCS or RAL color chart, at the same price, except glossy and metallic finishing



VSS
+2°C +8°C



VSSB
+14°C 17°C
55% HR



mod.	rango range	largo length (mm)	fondo depth (mm)	alto height (mm)	exposición display RSA (m²)	exposición display TDA (m²)	puertas corredera sliding doors (uds)	puertas abatibles hinged doors (uds)	refrigerante refrigerant	potencia frig. frig. power (W)	consumo consumption (W)
VSS-6-6	+2°C+8°C	600	730	1380	0,74	0,55	0	1	R-290	484	879
VSS-6-9	+2°C+8°C	950	730	1380	1,27	0,92	2	0	R-290	967	1198
VSS-6-13	+2°C+8°C	1300	730	1380	1,78	1,29	2	0	R-290	967	1736
VSS-6-16	+2°C+8°C	1650	730	1380	2,30	1,66	2	0	R-290	1572	1795
VSSB-6-6	+14°C+17°C	600	730	1380	0,74	0,55	0	1	R-290	545	876
VSSB-6-9	+14°C+17°C	950	730	1380	1,27	0,92	2	0	R-290	635	1084
VSSB-6-13	+14°C+17°C	1300	730	1380	1,78	1,29	2	0	R-290	817	1171
VSSB-6-16	+14°C+17°C	1650	730	1380	2,30	1,66	2	0	R-290	1096	1467

Características técnicas y constructivas sujetas a variación sin previo aviso

Otros gases, consultar - ask for other gas
We reserve the right to change specifications without prior notice

VSS vitrina refrigerada para snack (+2°+8°)

VSSB vitrina refrigerada para chocolates (+14°+17°, 55% HR)

- Exterior fabricado en chapa de acero plastificada, lacada o inox
- Costados en ABS inyectado
- Interior en acero inoxidable AISI-304 18/10.
- **Cristal doble templado:** frontal, laterales, encimera y puertas
- Perfiles en aluminio anodizado
- Estantes de cristal, con iluminación LED 4000 K
- Opción LED 2700 K (luz cálida) o ROSA, al mismo precio
- Aislamiento de poliuretano inyectado, densidad 40 Kg/m³, cero efectos ODP y GWP
- Evaporador ventilado
- Descarche automático con evaporación automática
- Condensación ventilada
- Control electrónico de temperatura
- Indicador de temperatura
- Clase climática 3 (25°C 60%)

Todos los modelos se pueden personalizar en decoración
Cualquier decoración incluida en el precio, excepto alto brillo y metalizado

VSS snacks refrigerated (+2°+8°)

VSSB chocolate refrigerated (+14°+17°, 55% HR)

- External finish in plastic coated steel, lacquered or stainless steel
- Sides in ABS injected
- Internal finish in AISI-304 18/10 stainless steel
- **Tempered double glazed:** front, sides, worktop and doors
- Anodised aluminium profiles
- Glass shelves, with 4000 K LED lighting
- Optional 2700 K LED (soft light) or PINK, same price
- 40 Kg/m³ density polyurethane insulation, zero ODP and GWP
- Ventilated evaporator
- Auto defrost and automatic evaporation
- Ventilated condensation
- Electronic temperature controller
- External thermometer
- Climate class 3 (25°C 60%)

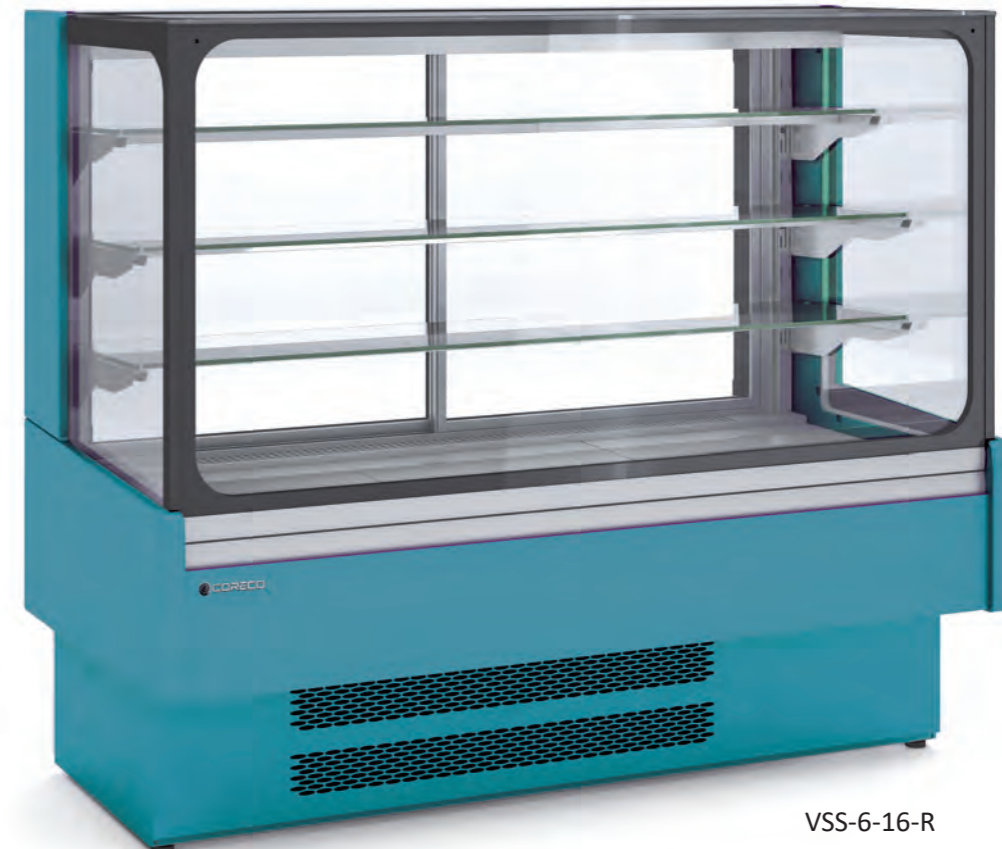
All models can be customized in decoration
All decorations are included on price, except glossy or melic finishing

230v 60Hz / 115v 60Hz consultar- consult

R290 mismo precio- same price



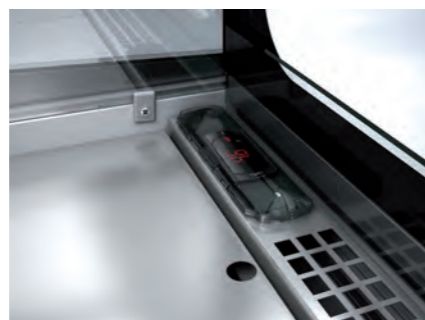
VSS-6-9-R



VSS-6-16-R



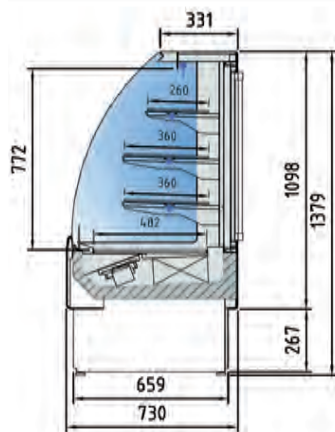
LED estantes
Shelves LED lighting



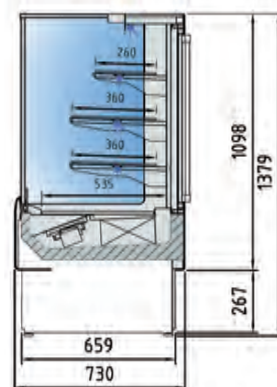
Centralita digital protegida
Electronic control protected



Unión cristales
Glass panels join



VSSA-6-6-C
VSSA-6-9-C
VSSA-6-13-C
VSSA-6-16-C
VSSAM-6-6-C
VSSAM-6-9-C
VSSAM-6-13-C
VSSAM-6-16-C



VSSA-6-6-R
VSSA-6-9-R
VSSA-6-13-R
VSSA-6-16-R
VSSAM-6-6-R
VSSAM-6-9-R
VSSAM-6-13-R
VSSAM-6-16-R

mod.	rango range	largo length (mm)	fondo depth (mm)	alto height (mm)	exposición display RSA (m ²)	exposición display TDA (m ²)	puertas corredera sliding doors (uds)	puertas abatibles hinged doors (uds)	refrigerante refrigerant	potencia frig. frig. power (W)	consumo consumption (W)
VSSAM-6-6	+2°C+8°C	600	730	1380	0,74	0,55	-	-	R-449A	817	1367
VSSAM-6-9	+2°C+8°C	950	730	1380	1,27	0,92	-	-	R-449A	1214	1704
VSSAM-6-13	+2°C+8°C	1300	730	1380	1,78	1,29	-	-	R-449A	1497	2003
VSSAM-6-16	+2°C+8°C	1650	730	1380	2,30	1,66	-	-	R-449A	1755	2121
VSSA-6-6	+2°C+8°C	600	730	1380	0,74	0,55	0	1	R-449A	817	1367
VSSA-6-9	+2°C+8°C	950	730	1380	1,27	0,92	2	0	R-449A	1214	1704
VSSA-6-13	+2°C+8°C	1300	730	1380	1,78	1,29	2	0	R-449A	1497	2003
VSSA-6-16	+2°C+8°C	1650	730	1380	2,30	1,66	2	0	R-449A	1755	2121

Características técnicas y constructivas sujetas a variación sin previo aviso

We reserve the right to change specifications without prior notice

VSSA vitrina refrigerada autoservicio puertas traseras
VSSAM vitrina refrigerada autoservicio

VSSA snacks refrigerated selfservice, rear side doors
VSSAM snacks refrigerated selfservice

- Exterior fabricado en chapa de acero plastificada, lacada o inox
- Costados en ABS inyectado
- Interior en acero inoxidable AISI-304 18/10.
- **Cristal doble templado:** laterales y puertas
- Perfilería en aluminio anodizado
- Estantes de cristal, con iluminación LED 4000 K
- Opción LED 2700 K (luz cálida) o ROSA, al mismo precio
- Aislamiento de poliuretano inyectado, densidad 40 Kg/m³, cero efectos ODP y GWP
- Evaporador ventilado
- Descarche automático con evaporación automática
- Condensación ventilada
- Control electrónico de temperatura
- Indicador de temperatura
- Clase climática 3 (25°C 60%) régimen M1

Todos los modelos se pueden personalizar en decoración
Cualquier decoración incluida en el precio, excepto alto brillo y metalizados

- External finish in plastic coated steel, lacquered or stainless steel
- Sides in ABS injected
- Internal finish in AISI-304 18/10 stainless steel
- **Tempered double glazed:** sides and doors
- Anodised aluminium profiles
- Glass shelves, with 4000 K LED lighting
- Optional 2700 K LED (soft light) or PINK, same price
- 40 Kg/m³ density polyurethane insulation, zero ODP and GWP
- Ventilated evaporator
- Auto defrost and automatic evaporation
- Ventilated condensation
- Electronic temperature controller
- External thermometer
- Climate class 3 (25°C 60%) regime M1

All models can be customized in decoration
All decorations are included on price, except glossy or melic finishing

230v 60Hz / 115v 60Hz consultar - consult



Disponible acabados de la carta NCS o RAL, incluidos en el precio estándar, excepto alto brillo y metalizados.

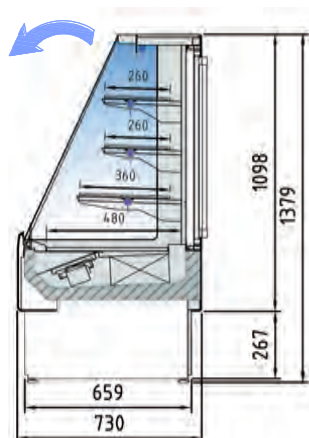
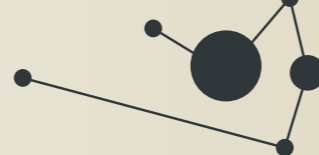
Available finish included in NCS or RAL color chart, at the same price, except glossy and metallic finishing



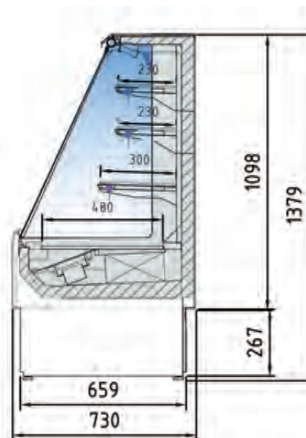
VSSA-6-13-R



VSSAM-6-16-C



VSS-6-6-MR
VSS-6-9-MR
VSS-6-13-MR
VSS-6-16-MR
VSSA-6-6-MR
VSSA-6-9-MR
VSSA-6-13-MR
VSSA-6-16-MR



VSSAM-6-6-MR
VSSAM-6-9-MR
VSSAM-6-13-MR
VSSAM-6-16-MR



LED estantes
Shelves LED lighting



Centralita digital protegida
Electronic control protected



VSSAM-6-9-MR

mod.	largo length (mm)	fondo depth (mm)	alto height (mm)	exposición display RSA (m²)	exposición display TDA (m²)	puertas corredera sliding doors (uds)	puertas abatibles hinged doors (uds)	refrigerante refrigerant	potencia frig. frig. power (W)	consumo consumption (W)
VSS-6-6-MR	560	730	1380	0,68	0,55	0	1	R-290	484	879
VSS-6-9-MR	910	730	1380	1,15	0,92	2	0	R-290	967	1198
VSS-6-13-MR	1260	730	1380	1,63	1,29	2	0	R-290	967	1736
VSS-6-16-MR	1610	730	1380	2,09	1,66	2	0	R-290	1572	1795
VSSA-6-6-MR	560	730	1380	0,68	0,62	0	1	R-449A	817	1367
VSSA-6-9-MR	910	730	1380	1,15	1,03	2	0	R-449A	1214	1704
VSSA-6-13-MR	1260	730	1380	1,63	1,44	2	0	R-449A	1497	2003
VSSA-6-16-MR	1610	730	1380	2,09	1,85	2	0	R-449A	1755	2121
VSSAM-6-6-MR	560	730	1380	0,62	0,62	-	-	R-449A	817	1367
VSSAM-6-9-MR	910	730	1380	1,06	1,03	-	-	R-449A	1214	1704
VSSAM-6-13-MR	1260	730	1380	1,5	1,44	-	-	R-449A	1497	2003
VSSAM-6-16-MR	1610	730	1380	1,94	1,85	-	-	R-449A	1755	2121

*opcional - optional

Características técnicas y constructivas sujetas a variación sin previo aviso

- Exterior fabricado en chapa de acero plastificada, lacada o inox
- Costados panorámicos, doble cristal con acabado negro perimetral
- Interior en acero inoxidable AISI-304 18/10.
- Cristal doble abatible
- Perfilera en aluminio anodizado
- Estantes de cristal regulables (en altura), con iluminación LED
- Aislamiento de poliuretano inyectado, densidad 40 Kg/m³, bajo GWP y cero efecto ODP
- Evaporador ventilado
- Descarche automático con evaporación automática
- Condensación ventilada
- Control electrónico de temperatura
- Clase climática 3 (25°C 60%HR)
- VV vitrina refrigerada para snack (+2°+8°)
- VVB vitrina refrigerada para chocolates (+14°+17°, 55% HR)
- Chasis en acero acabado epoxy
- Modelos preinstalación incorporan valvulería solenoide y expansión en R-449A, opción R-134a

We reserve the right to change specifications without prior notice

- External finish in plastic coated steel, lacquered or stainless steel
- Panoramic sides, double glazed with black perimetral finishing
- Internal finish in AISI-304 18/10 stainless steel
- Folding double glazed
- Anodised aluminium profiles
- Adjustable glass shelves (height), with LED lighting
- 40 Kg/m³ density polyurethane insulation, low GWP and zero ODP effect
- Ventilated evaporator
- Auto defrost and automatic evaporation
- Ventilated condensation
- Electronic temperature controller
- Climate class 3 (25°C 60%HR)
- VV snacks refrigerated (+2°+8°)
- VVB chocolate refrigerated (+14°+17°, 55% HR)
- Chassis in epoxy finished steel
- Pre-installation models incorporate solenoid valve and expansion in R-449A, option R-134a



VSS
+2°C +8°C



VSSB
+14°C 17°C
55% HR



Disponibles acabados de la carta NCS o RAL, incluidos en el precio estándar, excepto alto brillo y metalizados.

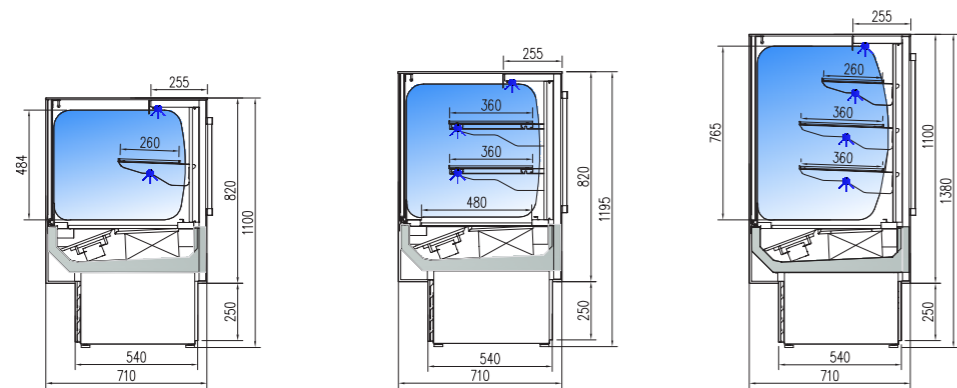
Available finish included in NCS or RAL color chart, at the same price, except glossy and metallic finishing



VSSA-6-9-MR



VSS-6-9-MR



Disponible acabados de la carta NCS o RAL, incluidos en el precio estándar, excepto alto brillo y metalizados.

Available finish included in NCS or RAL color chart, at the same price, except glossy and metallic finishing

VSS-6-6-RGB
VSS-6-9-RGB
VSS-6-13-RGB
VSS-6-16-RGB
VSSB-6-6-RGB
VSSB-6-9-RGB
VSSB-6-13-RGB
VSSB-6-16-RGB

VSS-6-6-RGM
VSS-6-9-RGM
VSS-6-13-RGM
VSS-6-16-RGM
VSSB-6-6-RGM
VSSB-6-9-RGM
VSSB-6-13-RGM
VSSB-6-16-RGM

VSS-6-6-RG
VSS-6-9-RG
VSS-6-13-RG
VSS-6-16-RG
VSSB-6-6-RG
VSSB-6-9-RG
VSSB-6-13-RG
VSSB-6-16-RG

mod.	rango range	largo length (mm)	fondo depth (mm)	alto height (mm)			exposición display TDA (m²)			puertas corredera sliding doors (uds)	puertas abatibles hinged doors (uds)	refrigerante refrigerant	potencia frig. frig. power (W)	consumo consumption (W)
				RGB	RGM	RG	RGB	RGM	RG					
VSS-6-6	+2°C+8°C	580	710	1100	1195	1380	0,45	0,5	0,54	0	1	R449A	817	1067
												R290*	484	879
VSS-6-9	+2°C+8°C	930	710	1100	1195	1380	0,77	0,85	0,9	2	0	R449A	1096	1376
												R290*	988	1174
VSS-6-13	+2°C+8°C	1280	710	1100	1195	1380	1,08	1,2	1,26	2	0	R449A	1096	1739
												R290*	988	1537
VSS-6-16	+2°C+8°C	1630	710	1100	1195	1380	1,4	1,55	1,62	2	0	R449A	1497	1963
												R290*	1602	1863

*opcional - optional



VSS-6-9-RG



VSS-6-9-RGM



VSS-6-9-RGB

Características técnicas y constructivas sujetas a variación sin previo aviso

VSS-vitrina refrigerada para snack (+2°+8°)

VSSB-vitrina refrigerada para chocolates (+14°+17°, 55% HR)

- Exterior fabricado en chapa de acero plastificada, lacada o inox
- Costados en cristal doble templado, máxima visibilidad
- Interior en acero inoxidable AISI-304 18/10.
- **Cristal doble templado:** costados, frente, encimera y puertas
- Perfilera en aluminio anodizado
- Estantes y encimera de cristal, con iluminación LED 4000 K
- Opción LED 2700 K (luz cálida) o ROSA, al mismo precio
- Aislamiento de poliuretano inyectado, densidad 40 Kg/m³, cero efectos ODP y GWP
- Evaporador ventilado
- Descarga automática con evaporación automática
- Condensación ventilada
- Control electrónico de temperatura
- Indicador de temperatura
- Clase climática 3 (25°C 60%) régimen M1

Todos los modelos se pueden personalizar en decoración
Cualquier decoración incluida en el precio, excepto alto brillo y metalizados

We reserve the right to change specifications without prior notice

VSS- snacks refrigerated (+2°+8°)

VSSB- chocolate refrigerated (+14°+17°, 55% HR)

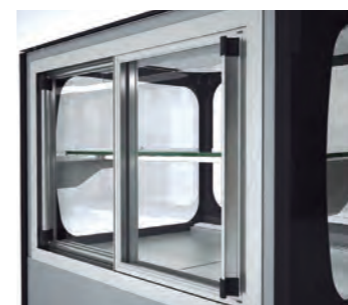
- External finish in plastic coated steel, lacquered or stainless steel
- Double glazed sides, max visibility
- Internal finish in AISI-304 18/10 stainless steel
- **Tempered double glazed:** sides, front, top and doors
- Anodised aluminium profiles
- Glass top and shelves, with 4000 K LED lighting
- Optional 2700 K LED (soft light) or PINK, same price
- 40 Kg/m³ density polyurethane insulation, zero ODP and GWP
- Ventilated evaporator
- Auto defrost and automatic evaporation
- Ventilated condensation
- Electronic temperature controller
- External thermometer
- Climate class 3 (25°C 60%) regime M1

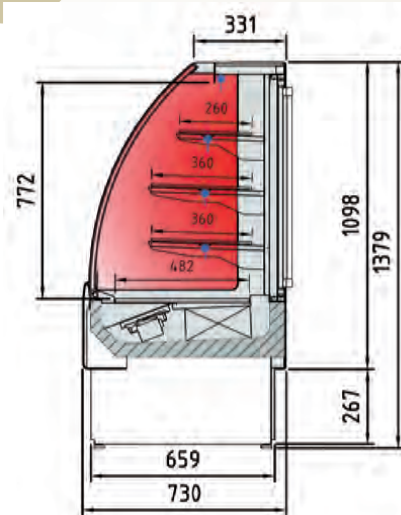
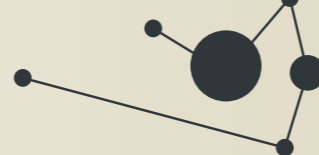
All models can be customized in decoration
All decorations are included on price, except glossy or metallic finishing

230v 60Hz / 115v 60Hz consultar- consult
R290 mismo precio- same price

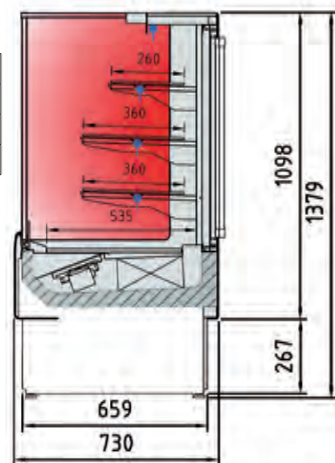


VSS
+2°C +8°C





VSS-6HE-6-C
VSS-6HE-9-C
VSS-6HE-13-C
VSS-6HE-16-C



VSS-6HE-6-R
VSS-6HE-9-R
VSS-6HE-13-R
VSS-6HE-16-R

mod.	largo length (mm)	fondo depth (mm)	alto height (mm)	exposición display TDA (m ²)	puertas corredera sliding doors (uds)	puertas abatibles hinged doors (uds)	consumo consumption (W)	rango range
VSS-6HE-6	600	730	1380	0,54	0	1	1026	+60°C +70°C 45%- 50% HR
VSS-6HE-9	950	730	1380	0,9	2	0	1657	+60°C +70°C 45%- 50% HR
VSS-6HE-13	1300	730	1380	1,26	2	0	2482	+60°C +70°C 45%- 50% HR
VSS-6HE-16	1650	730	1380	1,62	2	0	3308	+60°C +70°C 45%- 50% HR

Características técnicas y constructivas sujetas a variación sin previo aviso

- Exterior fabricado en chapa de acero plastificada, lacada o inox
- Costados en ABS inyectado
- Interior en acero inoxidable AISI-304 18/10.
- **Cristal doble templado:** laterales, frente y puertas
- Perfilería en aluminio anodizado
- Aislamiento de poliuretano inyectado, densidad 40 Kg/m³, cero efectos ODP y GWP
- Estantes en alambre de acero, altura regulables
- Cajón con dispositivo humidificador
- Control electrónico de temperatura
- Indicador de temperatura

Todos los modelos se pueden personalizar en decoración
Cualquier decoración incluida en el precio, excepto alto brillo y metalizados

We reserve the right to change specifications without prior notice

- External finish in plastic coated steel, lacquered or stainless steel
- Sides in ABS injected
- Internal finish in AISI-304 18/10 stainless steel
- **Tempered double glazed:** sides, front and doors
- Anodised aluminium profiles
- 40 Kg/m³ density polyurethane insulation, zero ODP and GWP
- Shelves made of steel wire, adjustable height
- Humidifier drawer
- Electronic temperature controller
- External thermometer
- Climate class 3 (25°C 60%) regime M1

All models can be customized in decoration
All decorations are included on price, except glossy or melic finishing

230v 60Hz / 115v 60Hz consultar - consult



Disponible acabados de la carta NCS o RAL, incluidos en el precio estándar, excepto alto brillo y metalizados.

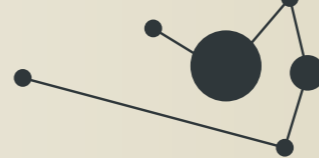
Available finish included in NCS or RAL color chart, at the same price, except glossy and metallic finishing



VSS-6HE-9-C



VSS-6HE-9-R



CPRO-60



CPRO-90



CPRS-590



CPROH-60



CPROH-90

mod.	Largo Length (mm)	Alto Height (m ²)	Fondo Depth (uds)	exposición display RSA (m ²)	exposición display TDA (m ²)	Capacidad Capacity (L)	Estantes Shelves (°C)	potencia frig. frig. power (W)	consumo consumption (W)	refrigerante refrigerant
CPRO-60	640	1540	640	0,55	0,44	200	2	967	1435	R290
CPRO-90	915	1540	640	0,72	0,59	288	2	1263	1911	R290
CPROH-60	640	1965	640	0,93	0,69	332	4	967	1487	R290
CPROH-90	915	1965	640	1,5	0,91	523	4	1263	1961	R290
CPRS-590	590	1320	640	0,55	0,42	190	2	967	1404	R290

características técnicas y constructivas sujetas a variación sin previo aviso

we reserve the right to change specifications whitout prior notice

- Exterior en acero plastificado
- Interior en acero acabado epoxy blanco
- Diseñados para bebidas y productos envasados
- Estantes de acero pintado epoxy, regulables en altura, con portaprecios
- Costados con **doble cristal templado**
- De serie: Luz horizontal, vertical y cortina nocturna
- Iluminación LED
- Control digital de temperatura y descarches
- Evaporación y condensación ventilada
- Aislamiento de poliuretano inyectado, libre CFCs, densidad 40 Kg/m³
- Evaporación automática del agua de descarche
- Clase climática 3 (25°C 60%HR) régimen M1, temperatura producto -1/5°C UNE EN ISO 23953-2:2015
- Tensión monofásica 230V 50/60 Hz

- Exterior in plasticised steel
- Epoxy finished steel interior white
- Designed for beverages and packaged
- Plastic coated steel shelves adjustable in height, with price holders
- Sides **tempered double glazed**
- Standard: horizontal and vertical lighting and night curtain
- LED lighting
- Digital temperature control and defrost
- Ventilated evaporation and condensation
- Insulation: Polyurethane, CFC, density 40 Kg / m³
- Automatic evaporation of defrost water
- Climatic class 3 (25°C 60%HR) regime M1, product temperature -1/5°C UNE EN ISO 23953-2:2015
- Voltage 230V 50/60 Hz



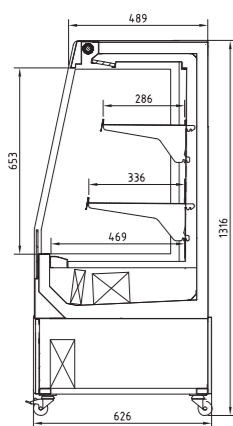
CPROH-60



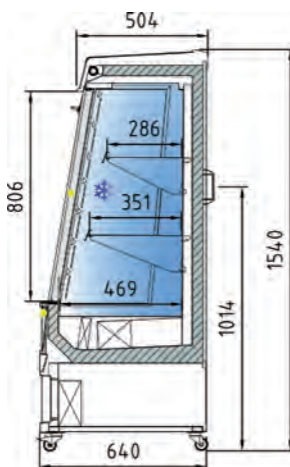
CPRO-90



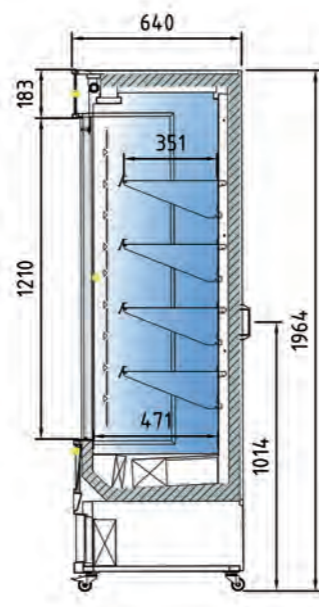
CPRS-590



CPRS



CPRO

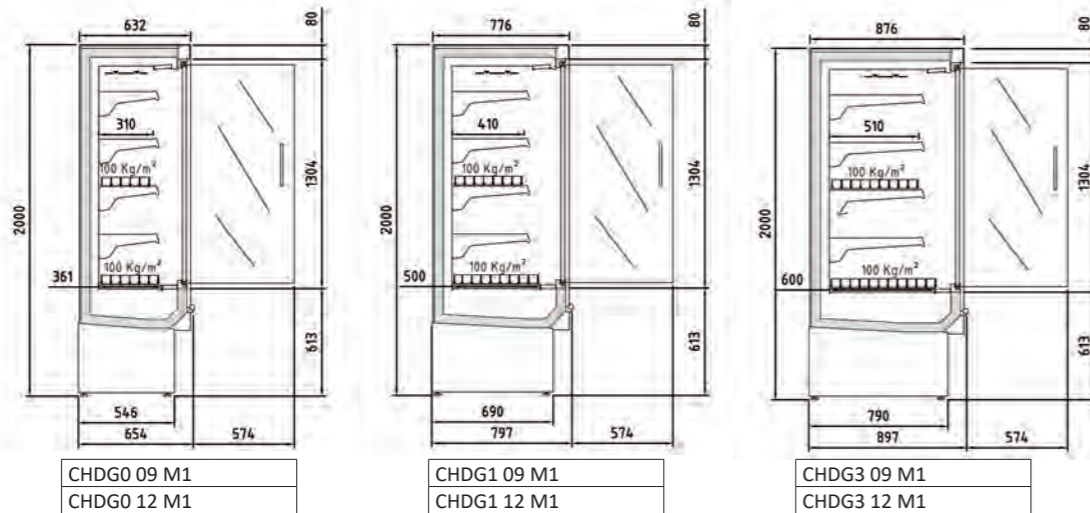


CPROH





NUEVO DISEÑO - NEW DESIGN



máxima eficiencia energética



max energy efficiency



componentes baja presión sonora



low noise components

ventiladores electrónicos



electronic fans

compresor inverter



Inverter compressor

Modelo	Longitud (con costados)	Área estantes refrigerados m ²	Superficie total exposición (TDA)	Volumen neto (L)	Estantes	Puertas	Potencia frigorífica	Consumo Kw/24h	Clase Energética	Refrigerante
Model	Length (with sides)	Refrigerated shelf area m ²	Total display area (TDA)	Net volume (L)	Shelves	Doors	Cooling capacity W	Power Kw/24h	Energy Class	Refrigerant
CHDG0 09 M1	998	1,50	0,99	326	4	2	494- 1018W	4,55	B	R-290
CHDG0 12 M1	1310	2,00	1,37	434	4	2	495- 1018W	5,4	B	R-290
CHDG1 09 M1	998	2,00	1,03	457	4	2	496- 1018W	4,55	B	R-290
CHDG1 12 M1	1310	2,68	1,43	610	4	2	497- 1018W	5,4	B	R-290
CHDG3 09 M1	998	2,47	1,03	548	4	2	498- 1018W	4,55	B	R-290
CHDG3 12 M1	1310	3,30	1,43	731	4	2	499- 1018W	5,4	B	R-290

características técnicas y constructivas sujetas a variación sin previo aviso

we reserve the right to change specifications without prior notice

- Puertas batientes sin marco, frontal completo de cristal con serigrafía reducida, apertura máxima 93° y bloqueo de apertura manual. Autocierra con barra de torsión de gran durabilidad, reduce el consumo energético
- Evaporador ventilado con recubrimiento EPOXI anticorrosión
- Estantes regulables en altura y ángulo, con portaprecios de 40 mm incluidos
- Desescarche natural del evaporador
- Bandeja de evaporación automática
- Control electrónico
- Iluminación LED 24v 4000k e
- Temperatura de producto, según EN-ISO-23953:
 - M1: -1°+5°C, apropiado para carnes.
- Clase climática 3 (25°C, 60 H.R)
- Aislamiento de poliuretano inyectado, densidad 40kg/m³ bajo GWP y cero efecto ODP

CARACTERÍSTICAS PARTICULARES:

- Lateral exterior panorámico incluido en el precio
- Exterior lacado o inox incluido en el precio
- Interior blanco 9003, negro 9005 o inox incluido en PVP
- Compresor inverter de velocidad variable
- Ventiladores electrónicos
- Válvula de expansión electrónica
- Paragolpes de tubo inox de serie
- Nivel sonoro modelo CHDG 09: 36 db
- Nivel sonoro modelo CHDG 12: 45 db

- Frameless hinged doors with complete glazed frontal with reduced serigraphy, max opening 93° with manual blocking closure. Self-closing with high durability torsion bar, ensure energy savings
- Ventilated evaporator EPOXY with anticorrosive coating
- Adjustable shelves in height and angle, with 40 mm price holders included
- Natural defrost of evaporator
- Automatic evaporation tray
- Electromechanic fans
- Electronic control
- 24v LED 4000k lighting
- Product temperature, according to EN-ISO-23953:
 - M1: -1°+5°C, suitable for meat
- Climatic class 3 (25°C, 60 H.R)
- Injected polyurethane insulation, density 40kg / m³ low GWP and zero ODP effect

PARTICULAR CHARACTERISTICS:

- Panoramic exterior side included in price
- Lacquered or stainless exterior included in price
- Interior white 9003, black 9005 or stainless steel included in PVP
- Variable speed inverter compressor
- Electronic fans
- Electronic expansion valve
- Stainless steel tube bumpers as standard
- Sound level model CHDG 09: 36 db
- Sound level model CHDG 12: 45 db



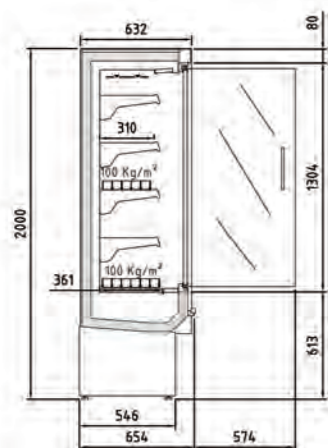
CHDG0 12 HE



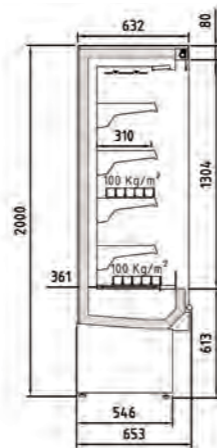
Paragolpes en tubo de acero y costados PANORAMICOS de serie
 Stainless steel bumpers and PANORAMIC sides as standard



NUEVO DISEÑO - NEW DESIGN



CDG0 06 M1
CDG0 06 M2
CDG0 09 M1
CDG0 09 M2
CDG0 12 M1
CDG0 12 M2
CDG0 15 M1
CDG0 15 M2
CDG0 18 M1
CDG0 18 M2
CDG0 25 M1
CDG0 25 M2
CDG0 31 M1
CDG0 31 M2



CDS0 06 M1
CDS0 06 M2
CDS0 09 M1
CDS0 09 M2
CDS0 12 M1
CDS0 12 M2
CDS0 15 M1
CDS0 15 M2
CDS0 18 M1
CDS0 18 M2
CDS0 25 M1
CDS0 25 M2
CDS0 31 M1
CDS0 31 M2



* consultar - consult

Modelo	Longitud (con costados)	Área estantes refrigerados m ²	Superficie total exposición (TDA)	Volumen neto (L)	Estantes	Puertas	Potencia frigorífica HFC / HC	Consumo nominal HFC / HC	Refrigerante HFC / HC
Model	Length (with sides)	Refrigerated shelf area m ²	Total display area (TDA)	Net volume (L)	Shelves	Doors	Cooling capacity HFC / HC	Nominal Power HFC / HC	Refrigerant HFC / HC
MODELOS CON PUERTAS / MODELS WITH DOORS									
CDG0 06 M1-M2	685	1,00	0,69	218	4	1	817	634	1301 806 R-449A R-290*
CDG0 09 M1-M2	998	1,50	0,99	326	4	2	1214	967	1671 1127 R-449A R-290*
CDG0 12 M1-M2	1310	2,00	1,37	434	4	2	1214	1058	1674 1183 R-449A R-290*
CDG0 15 M1-M2	1623	2,50	1,76	543	8	2	2056	1419	1966 1401 R-449A R-290*
CDG0 18 M1-M2	1935	3,00	2,06	652	8	3	2056	1688	2041 1585 R-449A R-290*
CDG0 25 M1-M2	2560	4,00	2,75	869	8	4	2492	2170	3091 2099 R-449A R-290*
CDG0 31 M1-M2	3185	5,00	3,52	1086	16	4	4112	2838	3932 2579 R-449A R-290*
MODELOS SIN PUERTAS / MODELS WITHOUT DOORS									
CDS0 06 M1-M2	685	1,00	0,80	218	4	-	1214	-	1559 - R-449A -
CDS0 09 M1-M2	998	1,50	1,20	326	4	-	1497	-	1797 - R-449A -
CDS0 12 M1-M2	1310	2,00	1,60	434	4	-	1497	-	1800 - R-449A -
CDS0 15 M1-M2	1623	2,50	2,00	543	8	-	2874	-	2937 - R-449A -
CDS0 18 M1-M2	1935	3,00	2,40	652	8	-	2874	-	2968 - R-449A -
CDS0 25 M1-M2	2560	4,00	3,20	869	8	-	2994	-	3600 - R-449A -
CDS0 31 M1-M2	3185	5,00	4,00	1086	16	-	5748	-	5874 - R-449A -

características técnicas y constructivas sujetas a variación sin previo aviso

we reserve the right to change specifications without prior notice

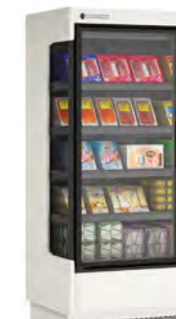
- Modelo CDS: Cortina de noche manual y frente cuba inferior de metacrilato
- Modelo CDG: Puertas batientes sin marco, frontal completo de cristal con serigrafía reducida, apertura máxima 93° y bloqueo de apertura manual. Autocierre con barra de torsión de gran durabilidad, reduce el consumo energético
- Costados de 30 mm, de serie en ABS color gris, opcional CERRADO al mismo precio
- Costado panorámico (doble cristal) opcional con incremento de precio
- Decoración estándar exterior (franja inferior, superior y laterales) en gris RAL 7040
- Decoración opcional, según costados, sólo frontal (franja superior e inferior) o total a elegir en los colores disponibles. Interior en color blanco RAL 9003
- Evaporador ventilado con recubrimiento EPOXI anticorrosión
- Estantes regulables en altura y ángulo, con portaprecios de 40 mm incluidos
- Desescarche natural del evaporador con bandeja de evaporación automática
- Ventiladores electromecánicos, opcional electrónicos (consultar)
- Control electrónico
- Iluminación LED 24v 4000k
- Temperatura de producto, según EN-ISO-23953:
M1: -1°+5°C, apropiado para carnes.
M2: -1°+7°C, apropiado para lácteos, delis y embutidos
- Clase climática 3 (25°C, 60 H.R)
- Modelos preinstalación incorporan valvulería solenoide y expansión en R-449A, opción R-134a (consultar otros refrigerantes)
- Aislamiento de poliuretano inyectado, densidad 40kg/m3 bajo GWP y cero efecto ODP
- El paragolpes de tubo es opcional en todos los modelos (no incluido de serie)

- CDS Model: Manual night blind and and inferior exposition deck perspex
- CDG Model: Frameless hinged doors with complete glazed frontal with reduced serigraphy, max opening 93° with manual blocking closure. Self-closing with high durability torsion bar, ensure energy savings
- 30 mm sides, standard in gray ABS, optional BLIND at the same price
- Panoramic side (double glass) optional with price increase
- Standard exterior decoration (lower, upper and side stripes) in gray RAL 7040
- Optional decoration, depending on the sides, only front (upper and lower strip) or total to choose in the available colors. Interior in RAL 9003 white
- Ventilated evaporator EPOXY with anticorrosive coating
- Adjustable shelves in height and angle, with 40 mm price holders included
- Natural defrost of evaporator with a utomatic evaporation tray
- Electromechanic fans, on demmand, electronics (consult)
- Electronic control
- 24v LED 4000k lighting
- Product temperature, according to EN-ISO-23953:
M1: -1°+5°C, suitable for meat
M2: -1°+7°C, suitable for dairy products, delis and sausages
- Climatic class 3 (25°C, 60 H.R)
- Pre-installation models incorporate solenoid and expansion valves in R-449A, option R-134a (consult other refrigerants)
- Injected polyurethane insulation, density 40kg / m3 low GWP and zero ODP effect
- The tube bumper is optional on all models (not included as standard)

Modelo	decoración FRONTAL FRONT decor	decoración TOTAL FRONT decor	Juego costados panorámico	Decoración interior epoxy negro	Paragolpes tubo inox	Iluminación LED X nivel estantes	Separador producto	Pre Instalación
Model	normal	alto brillo glossy	Panoramic sides SET	Black interior epoxy decoration	Stainless steel bumper	LED Lighting X shelves level	product divider	Remote Unit
	normal	alto brillo glossy	LE	normal	ud			



CDG0 12
Acabado exterior decoración total opcional
Total exterior finishing as extra



Lateral PLASTICO de serie
PLASTIC side as standard



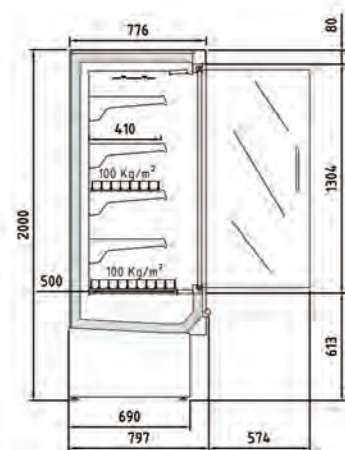
Lateral CERRADO -LC opcional
BLIND side -LC on demand



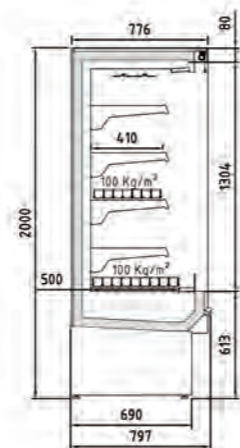
Lateral PANORÁMICO -LE opcional
PANORAMIC side -LE on demand



NUEVO DISEÑO - NEW DESIGN



CDG1 06 M1
CDG1 06 M2
CDG1 09 M1
CDG1 09 M2
CDG1 12 M1
CDG1 12 M2
CDG1 15 M1
CDG1 15 M2
CDG1 18 M1
CDG1 18 M2
CDG1 25 M1
CDG1 25 M2
CDG1 31 M1
CDG1 31 M2



CDS1 06 M1
CDS1 06 M2
CDS1 09 M1
CDS1 09 M2
CDS1 12 M1
CDS1 12 M2
CDS1 15 M1
CDS1 15 M2
CDS1 18 M1
CDS1 18 M2
CDS1 25 M1
CDS1 25 M2
CDS1 31 M1
CDS1 31 M2

* consultar - consult

Modelo	Longitud (con costados)	Área estantes refrigerados m ²	Superficie total exposicion (TDA)	Volumen neto (L)	Estantes	Puertas	Potencia frigorífica HFC / HC	Consumo nominal HFC / HC	Refrigerante HFC / HC
Model	Length (with sides)	Refrigerated shelf area m ²	Total display area (TDA)	Net volume (L)	Shelves	Doors	Cooling capacity HFC / HC	Nominal Power HFC / HC	Refrigerant HFC / HC
MODELOS CON PUERTAS / MODELS WITH DOORS									
CDG1 06 M1-M2	685	1,34	0,72	305	4	1	817	634	1301 806 R-449A R-290*
CDG1 09 M1-M2	998	2,00	1,03	457	4	2	1214	967	1671 1127 R-449A R-290*
CDG1 12 M1-M2	1310	2,68	1,43	610	4	2	1214	1058	1674 1183 R-449A R-290*
CDG1 15 M1-M2	1623	3,34	1,83	762	8	2	2056	1419	1966 1401 R-449A R-290*
CDG1 18 M1-M2	1935	4,01	2,15	915	8	3	2056	1688	2041 1585 R-449A R-290*
CDG1 25 M1-M2	2560	5,35	2,86	1220	8	4	2492	2170	3091 2099 R-449A R-290*
CDG1 31 M1-M2	3185	6,69	3,66	1525	16	4	4112	2838	3932 2579 R-449A R-290*
MODELOS SIN PUERTAS / MODELS WITHOUT DOORS									
CDS1 06 M1-M2	685	1,00	0,80	218	4	-	1214	-	1559 - R-449A -
CDS1 09 M1-M2	998	1,50	1,20	326	4	-	1497	-	1797 - R-449A -
CDS1 12 M1-M2	1310	2,00	1,60	434	4	-	1497	-	1800 - R-449A -
CDS1 15 M1-M2	1623	2,50	2,00	543	8	-	2874	-	2937 - R-449A -
CDS1 18 M1-M2	1935	3,00	2,40	652	8	-	2874	-	2968 - R-449A -
CDS1 25 M1-M2	2560	4,00	3,20	869	8	-	2994	-	3600 - R-449A -
CDS1 31 M1-M2	3185	5,00	4,00	1086	16	-	5748	-	5874 - R-449A -

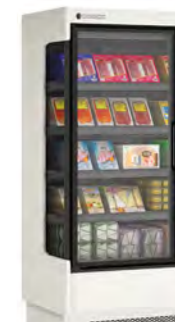
características técnicas y constructivas sujetas a variación sin previo aviso

we reserve the right to change specifications whitout prior notice

- Modelo CDS: Cortina de noche manual y frente cuba inferior de metacrilato
- Modelo CDG: Puertas batientes sin marco, frontal completo de cristal con serigrafía reducida, apertura máxima 93° y bloqueo de apertura manual. Autocierra con barra de torsión de gran durabilidad, reduce el consumo energético
- Costados de 30 mm, de serie en ABS color gris, opcional CERRADO al mismo precio
- Costado panorámico (doble cristal) opcional con incremento de precio
- Decoración estándar exterior (franja inferior, superior y laterales) en gris RAL 7040
- Decoración opcional, según costados, sólo frontal (franja superior e inferior) o total a elegir en los colores disponibles. Interior en color blanco RAL 9003
- Evaporador ventilado con recubrimiento EPOXI anticorrosión
- Estantes regulables en altura y ángulo, con portaprecios de 40 mm incluidos
- Desescarche natural del evaporador con bandeja de evaporación automática
- Ventiladores electromecánicos, opcional electrónicos (consultar)
- Control electrónico
- Iluminación LED 24v 4000k
- Temperatura de producto, según EN-ISO-23953:
 - M1: -1°+5°C, apropiado para carnes.
 - M2: -1°+7°C, apropiado para lácteos, delis y embutidos
- Clase climática 3 (25°C, 60 H.R)
- Modelos preinstalación incorporan valvulería solenoide y expansión en R-449A, opción R-134a (consultar otros refrigerantes)
- Aislamiento de poliuretano inyectado, densidad 40kg/m3 bajo GWP y cero efecto ODP
- El paragolpes de tubo es opcional en todos los modelos (no incluido de serie)

- CDS Model: Manual night blind and and inferior exposition deck perspex
- CDG Model: Frameless hinged doors with complete glazed frontal with reduced serigraphy, max opening 93° with manual blocking closure. Self-closing with high durability torsion bar, ensure energy savings
- 30 mm sides, standard in gray ABS, optional BLIND at the same price
- Panoramic side (double glass) optional with price increase
- Standard exterior decoration (lower, upper and side stripes) in gray RAL 7040
- Optional decoration, depending on the sides, only front (upper and lower strip) or total to choose in the available colors. Interior in RAL 9003 white
- Ventilated evaporator EPOXY with anticorrosive coating
- Adjustable shelves in height and angle, with 40 mm price holders included
- Natural defrost of evaporator with utomatic evaporation tray
- Electromechanic fans, on demmand, electronics (consult)
- Electronic control
- 24v LED 4000k lighting
- Product temperature, according to EN-ISO-23953:
 - M1: -1°+5°C, suitable for meat
 - M2: -1°+7°C, suitable for dairy products, delis and sausages
- Climatic class 3 (25°C, 60 H.R)
- Pre-installation models incorporate solenoid and expansion valves in R-449A, option R-134a (consult other refrigerants)
- Injected polyurethane insulation, density 40kg / m3 low GWP and zero ODP effect
- The tube bumper is optional on all models (not included as standard)

Modelo	decoración FRONTAL FRONT decor	decoración TOTAL FRONT decor	Juego costados panorámico	Decoración interior epoxy negro	Paragolpes tubo inox	Iluminación LED X nivel estantes	Separador producto	Pre Instalación
Model	normal alto brillo glossy	normal alto brillo glossy	Panoramic sides SET	Black interior epoxy decoration	Stainless steel bumper	LED Lighting X shelves level	product divider	Remote Unit



Lateral PLASTICO de serie PLASTIC side as standard



Lateral CERRADO -LC opcional BLIND side -LC on demand

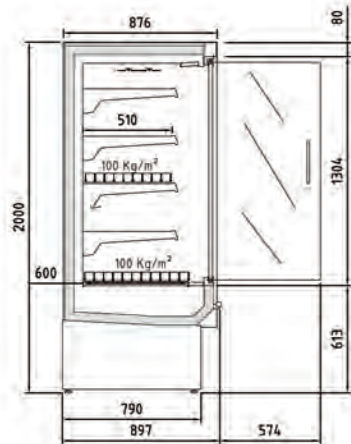


Lateral PANORÁMICO -LE opcional PANORAMIC side -LE on demand

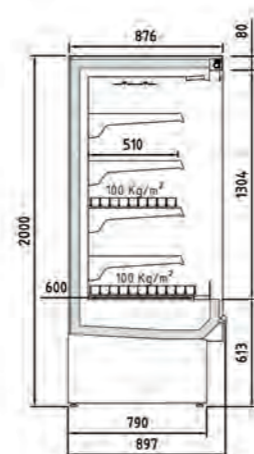
CDG1 12 M1-M2 - LE
Paragolpes, Lateral PANORÁMICO y decoracion exterior, opcionales
Optionals bumper, PANORAMIC sides and exterior decoration



NUEVO DISEÑO - NEW DESIGN



- CDG3 06 M1
- CDG3 06 M2
- CDG3 09 M1
- CDG3 09 M2
- CDG3 12 M1
- CDG3 12 M2
- CDG3 15 M1
- CDG3 15 M2
- CDG3 18 M1
- CDG3 18 M2
- CDG3 25 M1
- CDG3 25 M2
- CDG3 31 M1
- CDG3 31 M2



- CDS3 06 M1
- CDS3 06 M2
- CDS3 09 M1
- CDS3 09 M2
- CDS3 12 M1
- CDS3 12 M2
- CDS3 15 M1
- CDS3 15 M2
- CDS3 18 M1
- CDS3 18 M2
- CDS3 25 M1
- CDS3 25 M2
- CDS3 31 M1
- CDS3 31 M2

* consultar - consult

Modelo	Longitud (con costados)	Área estantes refrigerados m ²	Superficie total exposicion (TDA)	Volumen neto (L)	Estantes	Puertas	Potencia frigorífica HFC / HC	Consumo nominal HFC / HC	Refrigerante HFC / HC
Model	Length (with sides)	Refrigerated shelf area m ²	Total display area (TDA)	Net volume (L)	Shelves	Doors	Cooling capacity HFC / HC	Nominal Power HFC / HC	Refrigerant HFC / HC
MODELOS CON PUERTAS / MODELS WITH DOORS									
CDG3 06 M1-M2	685	1,65	0,72	366	4	1	817	634	1301 806 R-449A R-290*
CDG3 09 M1-M2	998	2,47	1,03	548	4	2	1214	967	1671 1127 R-449A R-290*
CDG3 12 M1-M2	1310	3,30	1,43	731	4	2	1214	1058	1674 1183 R-449A R-290*
CDG3 15 M1-M2	1623	4,12	1,83	914	8	2	2056	1419	1966 1401 R-449A R-290*
CDG3 18 M1-M2	1935	4,95	2,15	1097	8	3	2056	1688	2041 1585 R-449A R-290*
CDG3 25 M1-M2	2560	6,60	2,86	1463	8	4	2492	2170	3091 2099 R-449A R-290*
CDG3 31 M1-M2	3185	8,25	3,66	1828	16	4	4112	2838	3932 2579 R-449A R-290*
MODELOS SIN PUERTAS / MODELS WITHOUT DOORS / MODÈLES SANS PORTES									
CDS3 06 M1-M2	685	1,65	0,83	366	4	-	1214	-	1559 - R-449A -
CDS3 09 M1-M2	998	2,47	1,24	548	4	-	1497	-	1797 - R-449A -
CDS3 12 M1-M2	1310	3,30	1,66	731	4	-	1497	-	1800 - R-449A -
CDS3 15 M1-M2	1623	4,12	2,07	914	8	-	2874	-	2937 - R-449A -
CDS3 18 M1-M2	1935	4,95	2,49	1097	8	-	2874	-	2968 - R-449A -
CDS3 25 M1-M2	2560	6,60	3,32	1463	8	-	2994	-	3600 - R-449A -
CDS3 31 M1-M2	3185	8,25	4,15	1828	16	-	5748	-	5874 - R-449A -

características técnicas y constructivas sujetas a variación sin previo aviso

we reserve the right to change specifications whitout prior notice

- Modelo CDS: Cortina de noche manual y frente cuba inferior de metacrilato
- Modelo CDG: Puertas batientes sin marco, frontal completo de cristal con serigrafía reducida, apertura máxima 93° y bloqueo de apertura manual. Autocierre con barra de torsión de gran durabilidad, reduce el consumo energético
- Costados de 30 mm, de serie en ABS color gris, opcional CERRADO al mismo precio
- Costado panorámico (doble cristal) opcional con incremento de precio
- Decoración estándar exterior (franja inferior, superior y laterales) en gris RAL 7040
- Decoración opcional, según costados, sólo frontal (franja superior e inferior) o total a elegir en los colores disponibles. Interior en color blanco RAL 9003
- Evaporador ventilado con recubrimiento EPOXY anticorrosión
- Estantes regulables en altura y ángulo, con portaprecios de 40 mm incluidos
- Desescarche natural del evaporador con bandeja de evaporación automática
- Ventiladores electromecánicos, opcional electrónicos (consultar)
- Control electrónico
- Iluminación LED 24v 4000k
- Temperatura de producto, según EN-ISO-23953:
 - M1: -1°+5°C, apropiado para carnes.
 - M2: -1°+7°C, apropiado para lácteos, delis y embutidos
- Clase climática 3 (25°C, 60 H.R)
- Modelos preinstalación incorporan valvulería solenoide y expansión en R-449A, opción R-134a (consultar otros refrigerantes)
- Aislamiento de poliuretano inyectado, densidad 40kg/m3 bajo GWP y cero efecto ODP
- El paragolpes de tubo es opcional en todos los modelos (no incluido de serie)

- CDS Model: Manual night blind and and inferior exposition deck perspex
- CDG Model: Frameless hinged doors with complete glazed frontal with reduced serigraphy, max opening 93° with manual blocking closure. Self-closing with high durability torsion bar, ensure energy savings
- 30 mm sides, standard in gray ABS, optional BLIND at the same price
- Panoramic side (double glass) optional with price increase
- Standard exterior decoration (lower, upper and side stripes) in gray RAL 7040
- Optional decoration, depending on the sides, only front (upper and lower strip) or total to choose in the available colors. Interior in RAL 9003 white
- Ventilated evaporator EPOXY with anticorrosive coating
- Adjustable shelves in height and angle, with 40 mm price holders included
- Natural defrost of evaporator with automatic evaporation tray
- Electromechanic fans, on demmand, electronics (consult)
- Electronic control
- 24v LED 4000k lighting
- Product temperature, according to EN-ISO-23953:
 - M1: -1°+5°C, suitable for meat
 - M2: -1°+7°C, suitable for dairy products, delis and sausages
- Climatic class 3 (25°C, 60 H.R)
- Pre-installation models incorporate solenoid and expansion valves in R-449A, option R-134a (consult other refrigerants)
- Injected polyurethane insulation, density 40kg / m3 low GWP and zero ODP effect
- The tube bumper is optional on all models (not included as standard)



CDG3 25 M1-M2 - LE Paragolpes, costados y lacados OPCIONALES Bumper, PANORAMIC sides and exterior decor, as extras

Modelo	decoración FRONTAL FRONT decor		decoración TOTAL FRONT decor		Juego costados panorámico	Decoración interior epoxy negro	Paragolpes tubo inox	Iluminación LED X nivel estantes	Separador producto	Pre Instalación
Model	normal	aito brillo glossy	normal	aito brillo glossy	Panoramic sides SET	Black interior epoxy decoration	Stainless steel bumper	LED Lighting X shelves level	product divider	Remote Unit
					LE	normal	ud			

Exterior en plastificado RAL9005 (negro) incluido en el precio
Otros gases o voltajes, consultar

Exterior in RAL 9005 (black) plasticized included in the price
Other gases or voltages, consult



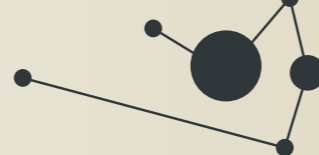
Lateral PLASTICO de serie PLASTIC side as standard



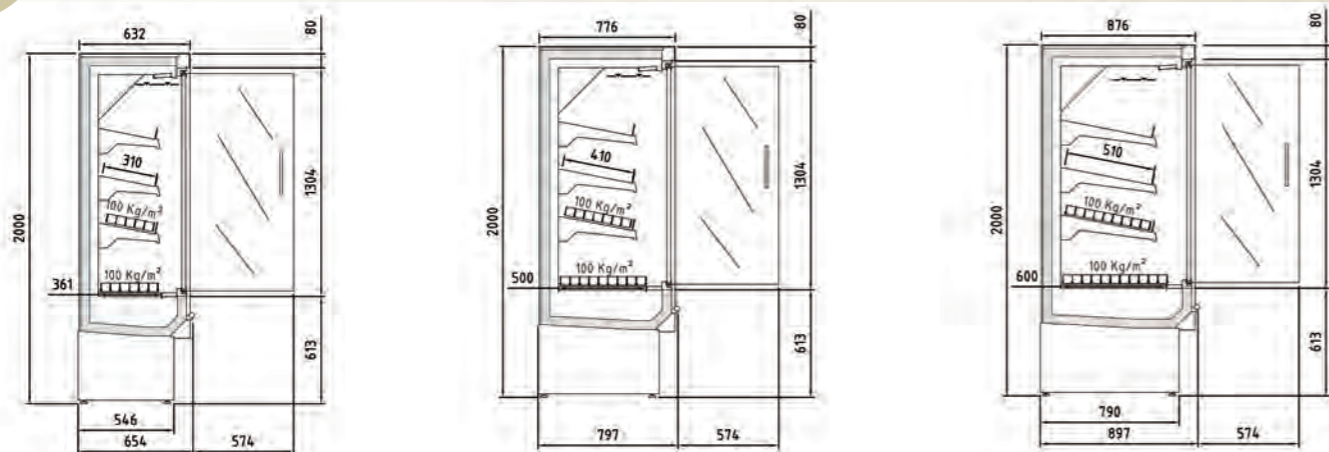
Lateral modelo cerrado -LC opcional Model blind side -LC on demand



Lateral modelo panorámico -LE opcional Model panoramic side -LE on demand



NUEVO DISEÑO - NEW DESIGN



CDG0 06 H1	CDG1 06 H1	CDG3 06 H1
CDG0 09 H1	CDG1 09 H1	CDG3 09 H1
CDG0 12 H1	CDG1 12 H1	CDG3 12 H1
CDG0 15 H1	CDG1 15 H1	CDG3 15 H1
CDG0 18 H1	CDG1 18 H1	CDG3 18 H1
CDG0 25 H1	CDG1 25 H1	CDG3 25 H1
CDG0 31 H1	CDG1 31 H1	CDG3 31 H1

* consultar - consult

Modelo	Longitud (con costados)	Área estantes refrigerados m ²	Superficie total exposición (TDA)			Volumen neto (L)			Estantes	Puertas	Potencia frigorífica HFC / HC	Consumo nominal HFC / HC		Refrigerante HFC / HC				
Model	Length (with sides)	Refrigerated shelf area m ²	Total display area (TDA)			Net volume			(L) Shelves	Doors	Cooling capacity HFC / HC	Nominal Power HFC / HC		Refrigerant HFC / HC				
	(mm)	Fondo/Depth 0	Fondo/Depth 1	Fondo/Depth 3	Fondo/Depth 0	Fondo/Depth 1	Fondo/Depth 3	Fondo/Depth 0	Fondo/Depth 1	Fondo/Depth 3	Uds.	Units	Uds.	Units	(W)	(W)	(W)	(W)
CDG 06 H1	685	0,81	1,08	1,33	0,68	0,71	0,71	204	273	308	3	1	817	634	1301	806	R-449A	R-290*
CDG 09 H1	998	1,21	1,62	2,00	0,98	1,03	1,03	306	408	460	3	2	1214	967	1671	1127	R-449A	R-290*
CDG 12 H1	1310	1,61	2,16	2,66	1,37	1,42	1,42	408	544	646	3	2	1214	1058	1674	1183	R-449A	R-290*
CDG 15 H1	1623	2,02	2,70	3,33	1,75	1,82	1,82	510	681	768	6	2	2056	1419	1966	1401	R-449A	R-290*
CDG 18 H1	1935	2,42	3,24	4,00	2,05	2,14	2,14	612	812	970	6	3	2056	1688	2041	1585	R-449A	R-290*
CDG 25 H1	2560	3,23	4,33	5,33	2,73	2,85	2,85	816	1084	1293	6	4	2492	2170	3091	2099	R-449A	R-290*
CDG 31 H1	3185	4,03	5,41	6,65	3,51	3,65	3,65	1020	1363	1536	12	4	4112	2838	3932	2579	R-449A	R-290*

características técnicas y constructivas sujetas a variación sin previo aviso

we reserve the right to change specifications without prior notice

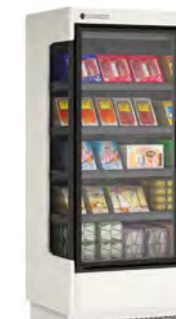
- Puertas batientes sin marco, frontal completo de cristal con serigrafía reducida, apertura máxima 93° y bloqueo de apertura manual. Autocierre con barra de torsión de gran durabilidad, reduce el consumo energético
- Costados de 30 mm, de serie en ABS color gris, opcional CERRADO al mismo precio
- Costado panorámico (doble cristal) opcional con incremento de precio
- Decoración estándar exterior (franja inferior, superior y laterales) en gris RAL 7040
- Decoración opcional, según costados, sólo frontal (franja superior e inferior) o total a elegir en los colores disponibles. Interior en color blanco RAL 9003
- Espejo en la parte superior y tope frontal metacrilato en los estantes, de serie
- Evaporador ventilado con recubrimiento EPOXI anticorrosión
- Estantes regulables en altura y ángulo, con portaprecios de 40 mm incluidos
- Desescarche natural del evaporador con bandeja de evaporación automática
- Ventiladores electromecánicos, opcional electrónicos (consultar)
- Control electrónico
- Iluminación LED 24v 4000k
- Temperatura de producto, según EN-ISO-23953:
 H1: +1°+10°C, apropiado para frutas y verduras
- Clase climática 3 (25°C, 60 H.R)
- Modelos preinstalación incorporan valvulería solenoide y expansión en R-449A, opción R-134a (consultar otros refrigerantes)
- Aislamiento de poliuretano inyectado, densidad 40kg/m3 bajo GWP y cero efecto ODP
- El paragolpes de tubo es opcional en todos los modelos (no incluido de serie)

- Frameless hinged doors with complete glazed frontal with reduced serigraphy, max opening 93° with manual blocking closure. Self-closing with high durability torsion bar, ensure energy savings
- 30 mm sides, standard in gray ABS, optional CLOSED at the same price
- Panoramic side (double glass) optional with price increase
- Standard exterior decoration (lower, upper and side stripes) in gray RAL 7040
- Optional decoration, depending on the sides, only front (upper and lower strip) or total to choose in the available colors. Interior in RAL 9003 white
- Mirror on the top and methacrylate front stop on the shelves, standard
- Ventilated evaporator EPOXY with anticorrosive coating
- Adjustable shelves in height and angle, with 40 mm price holders included
- Natural defrost of evaporator with automatic evaporation tray
- Electromechanic fans, on demand, electronics (consult)
- Electronic control
- 24v LED 4000k lighting
- Product temperature, according to EN-ISO-23953:
 H1: +1°+10°C, suitable for fruits and vegetables
- Climatic class 3 (25°C, 60 H.R)
- Pre-installation models incorporate solenoid and expansion valves in R-449A, option R-134a (consult other refrigerants)
- Injected polyurethane insulation, density 40kg / m3 low GWP and zero ODP effect
- The tube bumper is optional on all models (not included as standard)

Modelo	decoración FRONTAL FRONT decor		decoración TOTAL FRONT decor		Juego costados panorámico	Decoración interior epoxy negro	Paragolpes tubo inox	Iluminación LED X nivel estantes	Separador producto	Pre Instalación
Model	normal	alto brillo glossy	normal	alto brillo glossy	Panoramic sides SET	Black interior epoxy decoration	Stainless steel bumper	LED Lighting X shelves level	product divider	Remote Unit
					LE	normal	ud			



CDG1 18 H1 - LE
 Paragolpes, Lateral PANORÁMICO y decoración exterior, opcionales
 Optionals bumper, PANORAMIC sides and exterior decoration



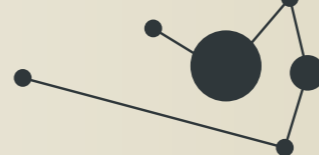
Lateral PLÁSTICO de serie
 PLASTIC side as standard



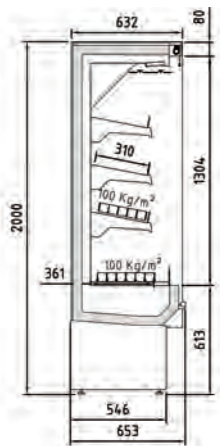
Lateral CERRADO -LC opcional
 BLIND side -LC on demand



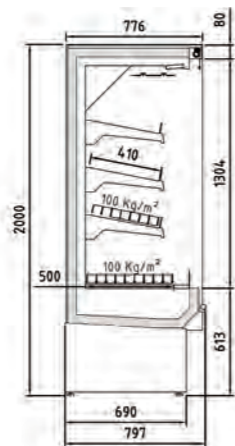
Lateral PANORÁMICO -LE opcional
 PANORAMIC side -LE on demand



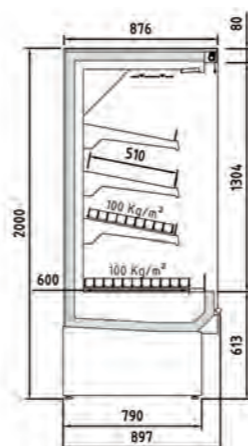
NUEVO DISEÑO - NEW DESIGN



CDS0 06 H1
CDS0 09 H1
CDS0 12 H1
CDS0 15 H1
CDS0 18 H1
CDS0 25 H1
CDS0 31 H1



CDS1 06 H1
CDS1 09 H1
CDS1 12 H1
CDS1 15 H1
CDS1 18 H1
CDS1 25 H1
CDS1 31 H1



CDS3 06 H1
CDS3 09 H1
CDS3 12 H1
CDS3 15 H1
CDS3 18 H1
CDS3 25 H1
CDS3 31 H1

* consultar - consult

Modelo	Longitud (con costados)	Área estantes refrigerados m ²			Superficie total exposición (TDA)			Volumen neto (L)			Estantes	Potencia frigorífica HFC	Consumo nominal HFC	Refrigerante HFC
Model	Length (with sides)	Refrigerated area m ²			Total display area (TDA)			Net volume			Shelves	Cooling capacity	HFC Nominal Power	Refrigerant HFC
	(mm)	Fondo/Depth 0	Fondo/Depth 1	Fondo/Depth 3	Fondo/Depth 0	Fondo/Depth 1	Fondo/Depth 3	Fondo/Depth 0	Fondo/Depth 1	Fondo/Depth 3	Uds. Units	(W)	(W)	
CDS 06 H1	685	0,81	1,08	1,33	0,80	0,83	0,83	204	273	308	3	1214	1559	R-449A
CDS 09 H1	998	1,21	1,62	2,00	1,20	1,24	1,24	306	408	460	3	1497	1797	R-449A
CDS 12 H1	1310	1,61	2,16	2,66	1,59	1,65	1,65	408	544	646	3	1497	1800	R-449A
CDS 15 H1	1623	2,02	2,70	3,33	1,99	2,06	2,06	510	681	768	6	2874	2937	R-449A
CDS 18 H1	1935	2,42	3,24	4,00	2,39	2,48	2,48	612	812	970	6	2874	2968	R-449A
CDS 25 H1	2560	3,23	4,33	5,33	3,19	3,30	3,30	816	1084	1293	6	2994	3600	R-449A
CDS 31 H1	3185	4,03	5,41	6,65	3,99	4,13	4,13	1020	1363	1536	12	5748	5874	R-449A

características técnicas y constructivas sujetas a variación sin previo aviso

we reserve the right to change specifications without prior notice

- Cortina de noche manual y frente cuba inferior de metacrilato
- Costados de 30 mm, de serie en ABS color gris, opcional CERRADO al mismo precio
- Costado panorámico (doble cristal) opcional con incremento de precio
- Decoración estándar exterior (franja inferior, superior y laterales) en gris RAL 7040
- Decoración opcional, según costados, sólo frontal (franja superior e inferior) o total a elegir en los colores disponibles. Interior en color blanco RAL 9003
- Espejo en la parte superior y tope frontal metacrilato en los estantes, de serie
- Evaporador ventilado con recubrimiento EPOXI anticorrosión
- Estantes regulables en altura y ángulo, con portaprecios de 40 mm incluidos
- Desescarche natural del evaporador con bandeja de evaporación automática
- Ventiladores electromecánicos, opcional electrónicos (consultar)
- Control electrónico
- Iluminación LED 24v 4000k
- Temperatura de producto, según EN-ISO-23953:
H1: +1°+10°C, apropiado para frutas y verduras
- Clase climática 3 (25°C, 60 H.R)
- Modelos preinstalación incorporan valvulería solenoide y expansión en R-449A, opción R-134a (consultar otros refrigerantes)
- Aislamiento de poliuretano inyectado, densidad 40kg/m3 bajo GWP y cero efecto ODP
- El paragolpes de tubo es opcional en todos los modelos (no incluido de serie)

- Manual night blind and and inferior exposition deck perspex
- 30 mm sides, standard in gray ABS, optional CLOSED at the same price
- Panoramic side (double glass) optional with price increase
- Standard exterior decoration (lower, upper and side stripes) in gray RAL 7040
- Optional decoration, depending on the sides, only front (upper and lower strip) or total to choose in the available colors. Interior in RAL 9003 white
- Mirror on the top and methacrylate front stop on the shelves, standard
- Ventilated evaporator EPOXY with anticorrosive coating
- Adjustable shelves in height and angle, with 40 mm price holders included
- Natural defrost of evaporator with automatic evaporation tray
- Electromechanic fans, on demand, electronics (consult)
- Electronic control
- 24v LED 4000k lighting
- Product temperature, according to EN-ISO-23953:
H1: +1°+10°C, suitable for fruits and vegetables
- Climatic class 3 (25°C, 60 H.R)
- Pre-installation models incorporate solenoid and expansion valves in R-449A, option R-134a (consult other refrigerants)
- Injected polyurethane insulation, density 40kg / m3 low GWP and zero ODP effect
- The tube bumper is optional on all models (not included as standard)

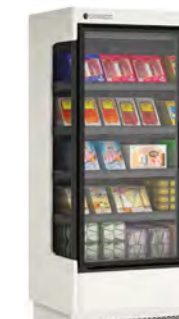
Modelo	decoración FRONTAL FRONT decor		decoración TOTAL FRONT decor		Juego costados panorámico	Decoración interior epoxy negro	Paragolpes tubo inox	Iluminación LED X nivel estantes	Separador producto	Pre Instalación
Model	normal	alto brillo glossy	normal	alto brillo glossy	Panoramic sides SET	Black interior epoxy decoration	Stainless steel bumper	LED Lighting X shelves level	product divider	Remote Unit
					LE	normal	ud			

Exterior en plastificado RAL9005 (negro) incluido en el precio
 Otros gases o voltajes, consultar

Exterior in RAL 9005 (black) plasticized included in the price
 Other gases or voltages, consult



CDS1 09 H1
 Paragolpes y decoración exterior total, opcionales
 Bumper and total exterior finishing, as extra



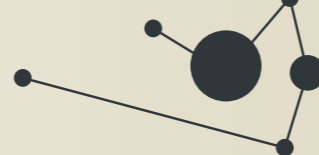
Lateral PLASTICO de serie
 PLASTIC side as standard



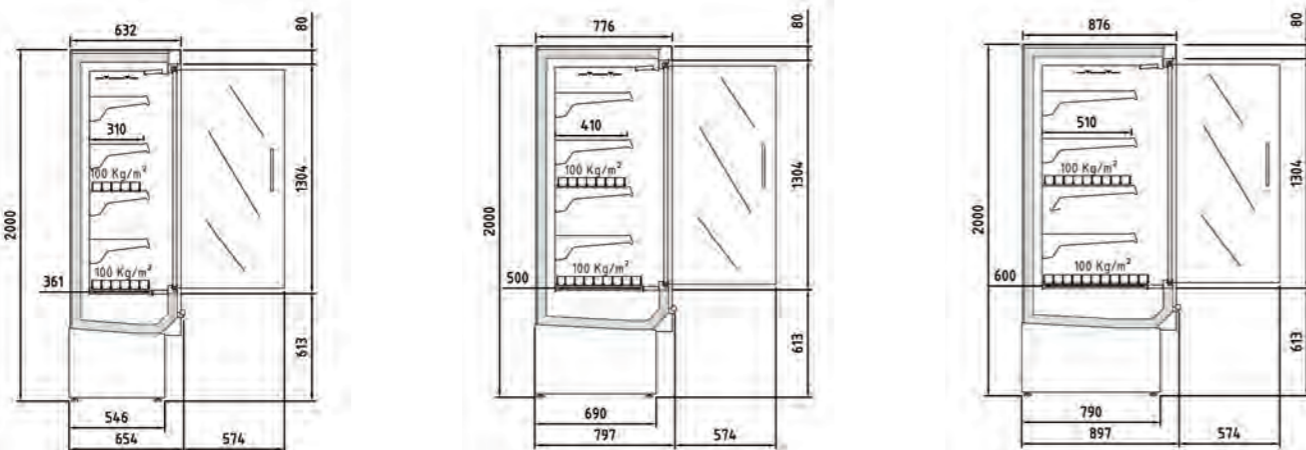
Lateral CERRADO -LC opcional
 BLIND side -LC on demand



Lateral PANORÁMICO -LE opcional
 PANORAMIC side -LE on demand



NUEVO DISEÑO - NEW DESIGN



CDG0 06 M1	CDG0 06 M2	CDG1 06 M1	CDG1 06 M2	CDG3 06 M1	CDG3 06 M2
CDG0 09 M1	CDG0 09 M2	CDG1 09 M1	CDG1 09 M2	CDG3 09 M1	CDG3 09 M2
CDG0 12 M1	CDG0 12 M2	CDG1 12 M1	CDG1 12 M2	CDG3 12 M1	CDG3 12 M2
CDG0 15 M1	CDG0 15 M2	CDG1 15 M1	CDG1 15 M2	CDG3 15 M1	CDG3 15 M2
CDG0 18 M1	CDG0 18 M2	CDG1 18 M1	CDG1 18 M2	CDG3 18 M1	CDG3 18 M2
CDG0 25 M1	CDG0 25 M2	CDG1 25 M1	CDG1 25 M2	CDG3 25 M1	CDG3 25 M2

* consultar- consult

Modelo	Longitud (con costados)	Área estantes refrigerados m2			Superficie total exposicion (TDA)			Volumen neto (L)			Estantes	Potencia frigorifica		Consumo nominal		Refrigerante	
Model	Length (with sides)	Refrigerated shelf area m2			Total display area (TDA)			Net volume (L)			Shelves	Cooling capacity HFC HC		Nominal Power HFC HC		Refrigerant	
	(mm)	Fondo/Depth 0	Fondo/Depth 1	Fondo/Depth 3	Fondo/Depth 0	Fondo/Depth 1	Fondo/Depth 3	Fondo/Depth 0	Fondo/Depth 1	Fondo/Depth 3	Uds.	(W)	(W)	(W)	(W)	HFC	HC
CDG 06 M1-M2	685	1,00	1,34	1,65	0,80	0,83	0,83	218	305	366	4	817	634	1301	806	R-449A	R-290*
CDG 09 M1-M2	998	1,50	2,00	2,47	1,20	1,24	1,24	326	457	548	4	1214	967	1671	1127	R-449A	R-290*
CDG 12 M1-M2	1310	2,00	2,68	3,30	1,60	1,66	1,66	434	610	731	4	1214	1058	1674	1183	R-449A	R-290*
CDG 15 M1-M2	1623	2,50	3,34	4,12	2,00	2,07	2,07	543	762	914	8	2056	1419	1966	1401	R-449A	R-290*
CDG 18 M1-M2	1935	3,00	4,01	4,95	2,40	2,49	2,49	652	915	1097	8	2056	1688	2041	1585	R-449A	R-290*
CDG 25 M1-M2	2560	4,00	5,35	6,60	3,20	3,32	3,32	869	1220	1463	8	2492	2170	3091	2099	R-449A	R-290*
CDG 31 M1-M2	3185	5,00	6,69	8,25	4,00	4,15	4,15	1086	1525	1828	16	4112	2838	3932	2579	R-449A	R-290*

características técnicas y constructivas sujetas a variación sin previo aviso

we reserve the right to change specifications whitout prior notice

- Puertas batientes sin marco, frontal completo de cristal con serigrafía reducida, apertura máxima 93° y bloqueo de apertura manual. Autocierre con barra de torsión de gran durabilidad, reduce el consumo energético
- Costados de 30 mm, de serie diseño VISION, opcional CERRADO al mismo precio
- Exterior e interior en acero inox
- Evaporador ventilado con recubrimiento EPOXI anticorrosión
- Estantes regulables en altura y ángulo, con portaprecios de 40 mm incluidos
- Desescarche natural del evaporador con bandeja de evaporación automática
- Ventiladores electromecánicos, opcional electrónicos (consultar)
- Control electrónico
- Iluminación LED 24v 4000k
- Temperatura de producto, según EN-ISO-23953:
 - M1: -1°+5°C, apropiado para carnes.
 - M2: -1°+7°C, apropiado para lácteos, delis y embutidos
- Clase climática 3 (25°C, 60 H.R)
- Modelos preinstalación incorporan valvulería solenoide y expansión en R-449A, opción R-134a (consultar otros refrigerantes)
- Aislamiento de poliuretano inyectado, densidad 40kg/m3 bajo GWP y cero efecto ODP
- El paragolpes de tubo es opcional en todos los modelos (no incluido de serie)

- Frameless hinged doors with complete glazed frontal with reduced serigraphy, max opening 93° with manual blocking closure. Self-closing with high durability torsion bar, ensure energy savings
- 30 mm sides, as standard VISION design, optional CLOSED at same price
- Exterior and interior in stainless steel
- Ventilated evaporator EPOXY with anticorrosive coating
- Adjustable shelves in height and angle, with 40 mm price holders included
- Natural defrost of evaporator with automatic evaporation tray
- Electromechanic fans, on demmand, electronics (consult)
- Electronic control
- 24v LED 4000k lighting
- Product temperature, according to EN-ISO-23953:
 - M1: -1°+5°C, suitable for meat
 - M2: -1°+7°C, suitable for dairy products, delis and sausages
- Climatic class 3 (25°C, 60 H.R)
- Pre-installation models incorporate solenoid and expansion valves in R-449A, option R-134a (consult other refrigerants)
- Injected polyurethane insulation, density 40kg / m3 low GWP and zero ODP effect
- The tube bumper is optional on all models (not included as standard)

Modelo	Decoración interior epoxy negro	Juego costados CIEGOS	Paragolpes tubo inox	Iluminación LED X nivel estantes	Separador producto	Pre Instalación
Model	Black interior epoxy decoration	BLIND sides SET	Stainless steel bumper	LED Lighting X shelves level	product divider	Remote Unit
	normal	LC	ud			

Otros gases o voltajes, consultar

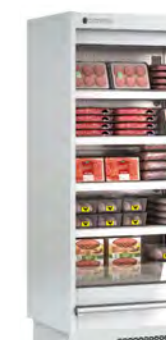
Other gases or voltages, consult



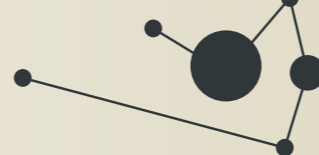
CDG3 12 I
 Costados VISION estándar, paragolpes opcionales
 Standard VISION sides, bumper as extra-



Lateral VISION -LV de serie
 VISION side -LV as standard



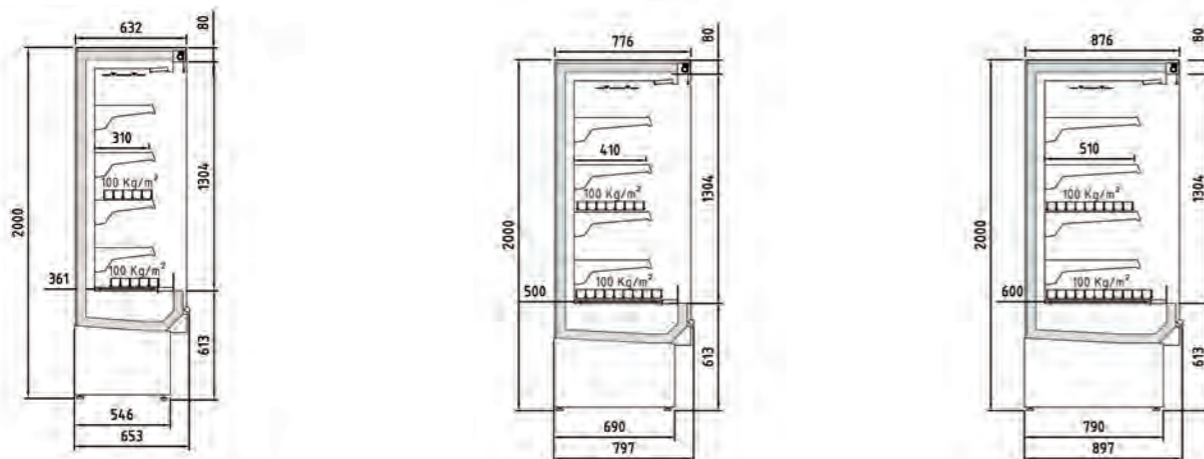
Lateral CERRADO -LC OPCIONAL
 BLIND side -LC on demand



NUEVO DISEÑO - NEW DESIGN



Cortina nocturna
 Night-blind
 H total = 2190 mm



CDS0 06 M1	CDS0 06 M2	CDS1 06 M1	CDS1 06 M2	CDS3 06 M1	CDS3 06 M2
CDS0 09 M1	CDS0 09 M2	CDS1 09 M1	CDS1 09 M2	CDS3 09 M1	CDS3 09 M2
CDS0 12 M1	CDS0 12 M2	CDS1 12 M1	CDS1 12 M2	CDS3 12 M1	CDS3 12 M2
CDS0 15 M1	CDS0 15 M2	CDS1 15 M1	CDS1 15 M2	CDS3 15 M1	CDS3 15 M2
CDS0 18 M1	CDS0 18 M2	CDS1 18 M1	CDS1 18 M2	CDS3 18 M1	CDS3 18 M2
CDS0 25 M1	CDS0 25 M2	CDS1 25 M1	CDS1 25 M2	CDS3 25 M1	CDS3 25 M2

Modelo	Longitud (con costados)	Área estantes refrigerados m2			Superficie total exposicion (TDA)			Volumen neto (L)			Estantes	Potencia frigorífica HFC	Consumo nominal HFC	Refrigerante HFC
Model	Length (with sides)	Refrigerated shelf area m2			Total display area (TDA)			Net volume (L)			Shelves	Cooling capacity HFC	Nominal Power HFC	Refrigerant HFC
	(mm)	Fondo/Depth 0	Fondo/Depth 1	Fondo/Depth 3	Fondo/Depth 0	Fondo/Depth 1	Fondo/Depth 3	Fondo/Depth 0	Fondo/Depth 1	Fondo/Depth 3	Uds. Units	(W)	(W)	
CDG 06 M1-M2	685	1,00	1,34	1,65	0,80	0,83	0,83	218	305	366	4	1214	1559	R-449A
CDG 09 M1-M2	998	1,50	2,00	2,47	1,20	1,24	1,24	326	457	548	4	1497	1797	R-449A
CDG 12 M1-M2	1310	2,00	2,68	3,30	1,60	1,66	1,66	434	610	731	4	1497	1800	R-449A
CDG 15 M1-M2	1623	2,50	3,34	4,12	2,00	2,07	2,07	543	762	914	8	2874	2937	R-449A
CDG 18 M1-M2	1935	3,00	4,01	4,95	2,40	2,49	2,49	652	915	1097	8	2874	2968	R-449A
CDG 25 M1-M2	2560	4,00	5,35	6,60	3,20	3,32	3,32	869	1220	1463	8	2994	3600	R-449A
CDG 31 M1-M2	3185	5,00	6,69	8,25	4,00	4,15	4,15	1086	1525	1828	16	5748	5874	R-449A

características técnicas y constructivas sujetas a variación sin previo aviso

we reserve the right to change specifications whitout prior notice

- Cortina de noche manual y frente cuba inferior de metacrilato
- Costados de 30 mm, de serie diseño VISION, opcional CERRADO al mismo precio
- Exterior e interior en acero inox
- Evaporador ventilado con recubrimiento EPOXI anticorrosión
- Estantes regulables en altura y ángulo, con portaprecios de 40 mm incluidos
- Desescarche natural del evaporador con bandeja de evaporación automática
- Ventiladores electromecánicos, opcional electrónicos (consultar)
- Control electrónico
- Iluminación LED 24v 4000k
- Temperatura de producto, según EN-ISO-23953:
 - M1: -1°+5°C, apropiado para carnes.
 - M2: -1°+7°C, apropiado para lácteos, delis y embutidos
- Clase climática 3 (25°C, 60 H.R)
- Modelos preinstalación incorporan valvulería solenoide y expansión en R-449A, opción R-134a (consultar otros refrigerantes)
- Aislamiento de poliuretano inyectado, densidad 40kg/m3 bajo GWP y cero efecto ODP
- El paragolpes de tubo es opcional en todos los modelos (no incluido de serie)

- Manual night blind and and inferior exposition deck perspex
- 30 mm sides, as standard VISION design, optional CLOSED at same price
- Exterior and interior in stainless steel
- Ventilated evaporator EPOXY with anticorrosive coating
- Adjustable shelves in height and angle, with 40 mm price holders included
- Natural defrost of evaporator with utomatic evaporation tray
- Electromechanic fans, on demmand, electronics (consult)
- Electronic control
- 24v LED 4000k lighting
- Product temperature, according to EN-ISO-23953:
 - M1: -1°+5°C, suitable for meat
 - M2: -1°+7°C, suitable for dairy products, delis and sausages
- Climatic class 3 (25°C, 60 H.R)
- Pre-installation models incorporate solenoid and expansion valves in R-449A, option R-134a (consult other refrigerants)
- Injected polyurethane insulation, density 40kg / m3 low GWP and zero ODP effect
- The tube bumper is optional on all models (not included as standard)

Modelo	Decoración interior epoxy negro	Juego costados VISION	Paragolpes tubo inox	Iluminación LED X nivel estantes	Separador producto	Pre Instalación
Model	Black interior epoxy decoration	VISION sides SET	Stainless steel bumper	LED Lighting X shelves level	product divider	Remote Unit
	normal	LV	ud			

Otros gases o voltajes, consultar

Other gases or voltages, consult



Costados CERRADOS de serie, paragolpes OPCIONAL Standar BLIND sides, OPTIONAL bumper



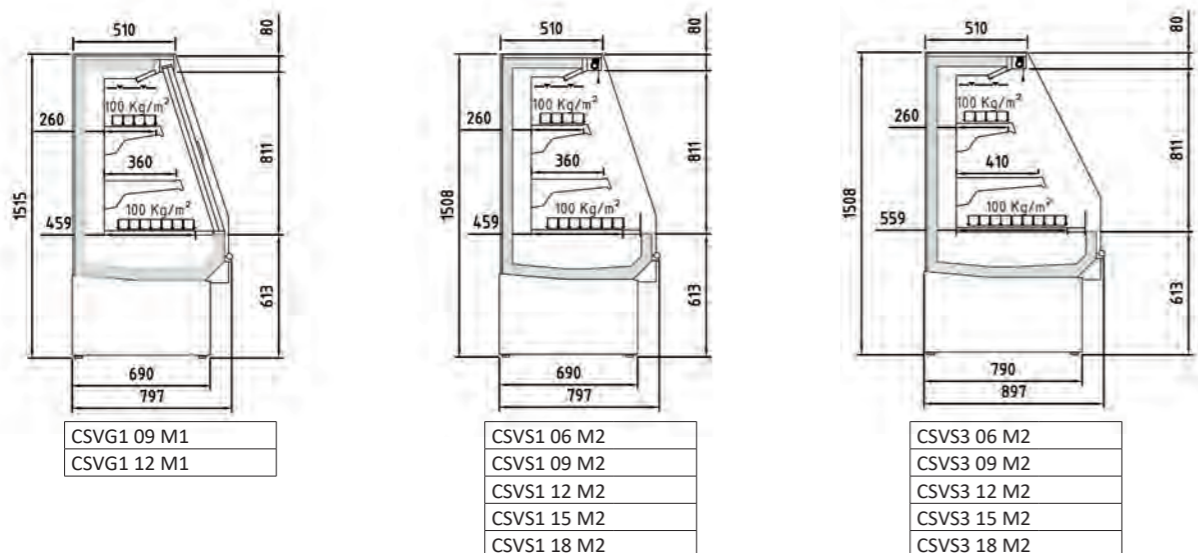
Lateral CERRADO -LC de serie BLIND side -LC as standard



Lateral VISION -LV opcional VISION side - LV on demand



NUEVO DISEÑO - NEW DESIGN



Modelo	Longitud (sin costados) mm	Área estantes refrigerados m2	Superficie total exposicion (TDA)	Volumen neto (L)	Estantes (Uds.)	Puertas (Uds.)	Potencia frigorifica (W)	Consumo nominal (W)	Refrigerante
Model	Length (without sides) mm	Refrigerated shelf area m2	Total display area (TDA)	Net volume (L)	Shelves (units)	Doors (units)	Cooling capacity (W)	Nominal power (W)	Refrigerant
MODELOS CON PUERTAS / MODELS WITH DOORS									
CSVG1 09 M1	998	1,01	0,73	200	2	2	1214	1671	R-449A
CSVG1 12 M1	1310	1,35	1,01	268	2	2	1214	1674	R-449A
MODELOS SIN PUERTAS / MODELS WITHOUT DOORS									
CSVS1 06 M2	685	0,67	0,52	133	2	-	1214	1559	R-449A
CSVS1 09 M2	998	1,01	0,73	200	2	-	1497	1797	R-449A
CSVS1 12 M2	1310	1,35	1,01	268	2	-	1497	1800	R-449A
CSVS1 15 M2	1623	1,69	1,24	333	4	-	2874	2937	R-449A
CSVS1 18 M2	1935	2,02	1,52	400	4	-	2874	2968	R-449A
CSVS3 06 M2	685	0,77	0,56	165	2	-	1214	1559	R-449A
CSVS3 09 M2	998	1,15	0,83	247	2	-	1497	1797	R-449A
CSVS3 12 M2	1310	1,54	1,11	330	2	-	1497	1800	R-449A
CSVS3 15 M2	1623	1,92	1,39	412	4	-	2874	2937	R-449A
CSVS3 18 M2	1935	2,32	1,66	494	4	-	2874	2968	R-449A

características técnicas y constructivas sujetas a variación sin previo aviso

- Modelo CSVS: Cortina de noche manual y frente cuba inferior de metacrilato
- Modelo CSVG: Puertas cristal sobre marco deslizante, reduce el consumo energético
- Costados espesor 30mm diseño PANORAMICO
- Decoración estándar exterior (franja inferior, superior y laterales) en gris RAL 7040
- Decoración opcional, sólo frontal (franja superior e inferior) o total a elegir en los colores disponibles. Interior en color blanco RAL 9003
- Evaporador ventilado con recubrimiento EPOXI anticorrosión
- Estantes regulables en altura y ángulo, con portaprecios de 40 mm incluidos
- Desescarche natural del evaporador con bandeja de evaporación automática
- Ventiladores electromecánicos, opcional electrónicos (consultar)
- Control electrónico
- Iluminación LED 24v 4000k
- Temperatura de producto, según EN-ISO-23953:
CSVG: M1 -1*+5°C, apropiado para carnes.
CSVS: M2 -1*+7°C, apropiado para lácteos, delis y embutidos
- Clase climática 3 (25°C, 60 H.R)
- Modelos preinstalación incorporan valvulería solenoide y expansión en R-449A, opción R-134a (consultar otros refrigerantes)
- Aislamiento de poliuretano inyectado, densidad 40kg/m3 bajo GWP y cero efecto ODP
- El paragolpes de tubo es opcional en todos los modelos (no incluido de serie)

we reserve the right to change specifications whitout prior notice

- CSVS Model: Manual night blind and and inferior exposition deck perspex
- CSVG Model: Glazed sliding doors, reduce energy consumption
- 30 mm sides, PANORAMIC DESIGN
- Standard exterior decoration (lower, upper and side stripes) in gray RAL 7040
- Optional decoration, only front (upper and lower strip) or total to choose in the available colors. Interior in RAL 9003 white
- Ventilated evaporator EPOXY with anticorrosive coating
- Adjustable shelves in height and angle, with 40 mm price holders included
- Natural defrost of evaporator with automatic evaporation tray
- Electromechanic fans, on demmand, electronics (consult)
- Electronic control
- 24v LED 4000k lighting
- Product tempe rature, according to EN-ISO-23953:
CSVG: M1 -1*+5°C, suitable for meat
CSVS: M2 -1*+7°C, suitable for dairy products, delis and sausages
- Climatic class 3 (25°C, 60 H.R)
- Pre-installation models incorporate solenoid and expansion valves in R-449A, option R-134a (consult other refrigerants)
- Injected polyurethane insulation, density 40kg / m3 low GWP and zero ODP effect
- The tube bumper is optional on all models (not included as standard)

Modelo	decoración FRONTAL FRONT decor	decoración TOTAL FRONT decor	Decoración interior epoxy negro	Paragolpes tubo inox	Iluminación LED X nivel estantes	Separador producto	Pre Instalación
Model	normal alto brillo glossy	normal alto brillo glossy	Black interior epoxy decoration	Stainless steel bumper	LED Lighting X shelves level	product divider	Remote Unit
			normal	ud			



Paragolpes y acabado exterior decoración total opcionales
Bumper and total exterior finishing as extra



Puertas correderas en modelos CSVG
Slidind doors on CSVG models



CORECO

10

SUPERMARKET



ARMARIO MINIMARKET - MINIMARKET CABINET



Pag. 340-341

Armario MINIMARKET, refrigeración y congelados
Chiller and freezer air curtain MINIMARKET cabinet

Pag. 342-343

Expositor cerrado AUTOCONTENIDO
Chiller and freezer SELF - CONTAINED display

MURALES SUPERMARKET - SUPERMARKET MULTIDECK



Pag. 344-347

VITRINA EXPOSITORA MURAL fondo 791
791 DEPTH MULTIDECK display

NUEVO DISEÑO - NEW DESIGN

Pag. 348-351

VITRINA EXPOSITORA MURAL fondo 891
891 DEPTH MULTIDECK display

VITRINA - SERVE OVER COUNTER



Pag. 352-353

Vitrina expositora modular serie 12 cristal elevable
Serve over counter modular line 12 liftable glass

SELF-SERVICE



Pag. 354-357

Vitrina expositora SELF - SERVICE
SELF - SERVICE serve over counter

MOSTRADOR - DISPLAY COUNTER



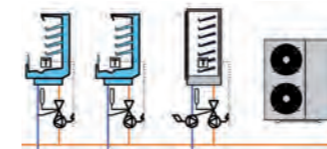
Pag. 332-334

Conservador expositor de congelados
Horizontal commercial freezer

Pag. 360-362

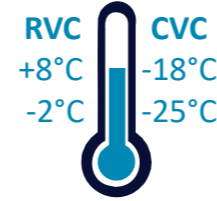
Mostrador pescadería para mercado
Fish display counter for market

UNIDADES CONDENSADORAS - CONDENSER UNITS



Pag. 363-369

Condensadoras remotas, multiservicio
Remote condenser multiservice



RVC-751-NB	
RVC-751-BB	
CVC-751-NB	
CVC-751-BB	

RVC-1002-NB	
RVC-1002-BB	
CVC-1002-NB	
CVC-1002-BB	

RVC-2003-NB	
RVC-2003-BB	
CVC-2003-NB	
CVC-2003-BB	

mod.	rango range	largo length (mm)	alto height (mm)	fondo depth (mm)	TDA (m ²)	TRA (m ²)	potencia frig. frig. power (W)	consumo consumption (W)	capacidad capacity (L)	estantes shelves	tensión monofásica single phase voltage	refrigerante refrigerant
RVC-751	-2°C+8°C	680	2055	850	0,83	1,28	845	440	645	4	230V- 50 Hz	R-290
CVC-751	-25°C-18°C	680	2055	850	0,83	1,28	907	791	645	4	230V- 50 Hz	R-290
RVC-1002	-2°C+8°C	1370	2055	850	1,65	2,54	1353	1132	1404	4+4	230V- 50 Hz	R-290
CVC-1002	-25°C-18°C	1370	2055	850	1,65	2,54	1470	1215	1404	4+4	230V- 50 Hz	R-290
RVC-2003	-2°C+8°C	2055	2055	850	2,47	3,97	1710	1180	1950	4+4	230V- 50 Hz	R-290
CVC-2003	-25°C-18°C	2055	2055	850	2,47	3,97	1814	1749	1950	4+4	230V- 50 Hz	R-290

características técnicas y constructivas sujetas a variación sin previo aviso

we reserve the right to change specifications without prior notice

- Exterior en acero plastificado blanco (BB) o negro (NB) al mismo precio
- Interior en acero plastificado blanco (negro opcional), con aristas curvas y fondo inox embutido
- Puertas de apertura reversible, con sistema de cierre automático y burlete magnético (permanece abierta al superar los 90° de apertura)
- RVC: Doble cristal, CVC: Triple cristal
- Iluminación interior reforzada con doble tira de LEDs
- Estantes interiores de acero lacado blanco, regulables en altura con soportes tipo estantería y banda porta-precios
- Reguladores de altura, ruedas o patas opcionales
- Cuadro de mandos y rejilla ventilación motor, desmontables
- Unidad condensadora ventilada
- Evaporador sistema cortina de aire, con recubrimiento epoxi anticorrosión
- Cortina de aire a toda la altura del respaldo interior
- Paro ventiladores tiro forzado al abrir la puerta
- Evaporación automática del agua de descarche
- Aislamiento de poliuretano inyectado, densidad 40 Kg/m³, cero efectos ODP y GWP, **PAREDES DE 70 mm**
- Control digital de temperatura, descarches optimizados, alarma por puerta abierta y alta temperatura de condensación. Eficiente gestión del consumo de energía
- Temperatura de trabajo a 32°C ambiente

- White (BB) or black (NB) plastic coated exterior, same price
- White plastic coated interior (black on demand)
- stainless steel stamped bottom and rounded corners - Doors with self closing system, blocked opening, magnetic gasket and possibility of changing the opening sense
- RVC: Double glazed door + LEDs, CVC: Triple glazed door + LEDs
- Double LEDs internal lighting
- Heavy duty shelves made of coated panel, height adjustable by supports and label holder
- Height adjustable knobs, castors or legs on demand
- Control panel and compressor ventilation grill, removable
- Fan assisted condenser unit
- Fan assisted evaporator, with epoxi anticorrosio coating
- Air curtain in the whole rear side
- Evaporator fan stops when door is opened
- Automatic evaporation of defrost water
- 40 Kg/m³ density polyurethane insulation, zero ODP and GWP, 70 mm THICKNES
- Digital temperature control, optimized defros, door open and high-temperature condensation alarms. Efficient management of energy consumption
- Operating temperature 32°C ambient



Exterior e interior negro o blanco, al mismo precio



Black or white exterior same price

RVC-1002-BB

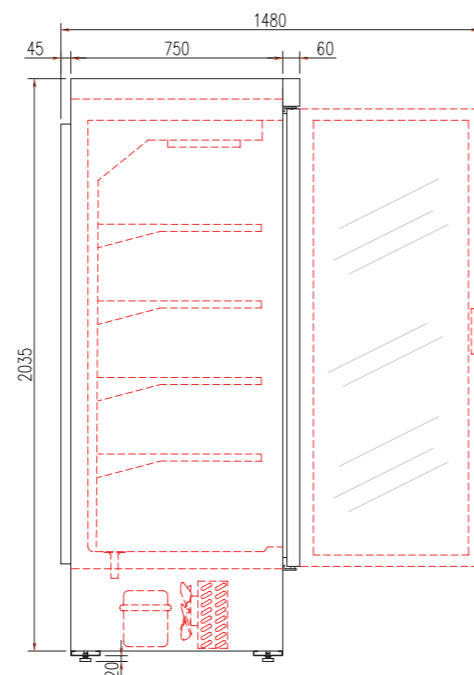
RVC-1002-BN

BB	ext. blanco + int. blanco	white ext + white int.	otras combinaciones, consultar
BN	ext. blanco + int. negro	white ext. + black int.	
NB	ext. negro + int. blanco	black ext. + white int.	ask for other combinations
NN	ext. negro + int. negro	black ext. + black int.	

OPCIONES

OPTIONS

cerradura puerta de cristal	glass door lock
set 4 ruedas	set 4 wheels
set 6 ruedas	set 6 wheels
set 4 patas	set 4 legs
set 6 patas	set 6 wheels
cambio R290 por R134a	change R290 for R134a
cambio R290 por R449A	change R290 for R449A
230V 60Hz / 115V 60Hz	230V 60Hz / 115V 60Hz
otro color exterior o interior	other exterior or interior color



CVC-2003-BB



CVC-2003-NN



Estante alambre



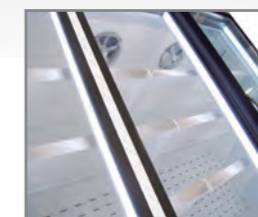
Divisor estante

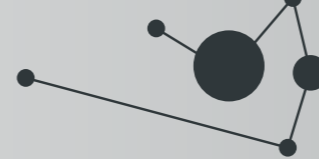


Barra carnicera (embutidos)



Barra para ganchos





CPMG20239 06 M1
CPMG20239 06 M2
CPMG20239 06 H1
CPMG20239 06 L1



CPMG20239 12 M1
CPMG20239 12 M2
CPMG20239 12 H1
CPMG20239 12 L1



CPMG20239 18 M1
CPMG20239 18 M2
CPMG20239 18 H1
CPMG20239 18 L1

Modelo	Longitud	Área estantes refrigerados m ²	Superficie total exposición (TDA)	Volumen neto (L)	Estantes	Puertas	Potencia frigorífica	Consumo nominal	Refrigerante
Model	Length	Refrigerated shelf area m ²	Total display area (TDA)	Net volume (L)	Shelves (uds)	Doors (uds)	Cooling capacity (W)	Nominal Power (W)	Refrigerant
PMG20239 06 M1-M2	685	1,49	0,83	361	4	1	634	410	R-290
PMG20239 06 H1	685	1,20	0,81	315	3	1	634	410	R-290
PMG20239 12 M1-M2	1310	2,97	1,66	715	4	2	1058	708	R-290
PMG20239 12 H1	1310	2,40	1,64	635	3	2	1058	708	R-290
PMG20239 18 M1-M2	1935	4,46	2,44	1033	8	3	1688	1431	R-290
PMG20239 18 H1	1935	3,60	2,42	908	6	3	1688	1431	R-290
PMG20239 06 L1	725	1,49	0,79	350	4	1	542	625	R-290
PMG20239 12 L1	1350	2,97	1,62	702	4	2	1084	1152	R-290
PMG20239 18 L1	1975	4,46	2,41	1018	8	3	1418	1547	R-290

características técnicas y constructivas sujetas a variación sin previo aviso

we reserve the right to change specifications whitout prior notice

- Exterior en acero plastificado blanco RAL 9003
- Interior en acero pintado epoxy blanco RAL 9003
- Modelos refrigeración: costados 30 mm CIEGOS, opcion VENTANA
- Modelos congelados: costados CIEGOS
- Puertas batientes sin marco con frontal completo de cristal de serigrafía mínima, apertura permitida hasta 93° y bloqueo de cierre manual. Autocierre con barra de torsión de gran durabilidad
- Iluminación LED 24v 4000k en visera y montantes
- Estantes interiores de acero pintado epoxy blanco, regulables en altura y ángulo, con portaprecios de 40 mm incluidos
- Cuadro de mandos y rejilla ventilación motor, desmontables
- Unidad condensadora ventilada
- Evaporación automática del agua de descarche
- Control electrónico
- Clase climática 3 (25°C, 60 H.R)
- Temperatura de producto, según EN-ISO-23953:
 - M1: -1°+5°C, apropiado para carnes.
 - M2: -1°+7°C, apropiado para lácteos, delis y embutidos
 - H1: +1°+10°C, apropiado para frutas y verduras.
 - L1: -15°-18°C, apropiado para producto CONGELADO

- Exterior in white laminated steel RAL 9003
- Interior in white epoxy painted steel RAL 9003
- Chiller models: 30 mm BLIND sides, WINDOW on demand
- Freezer models: BLIND sides
- Frameless hinged doors with full glass front with minimal screen printing, allowed opening up to 93° and manual closing lock. Durable self-closing torsion bar
- LED lighting 24v 4000k in visor and uprights
- Internal shelves in white epoxy painted steel, adjustable in height and angle, with 40 mm price holder included
- Removable control panel and motor ventilation grille
- Ventilated condensing unit
- Automatic evaporation of defrost water
- Electronic control
- Climate class 3 (25°C, 60 H.R)
- Product temperature, according to EN-ISO-23953:
 - M1: -1° + 5°C, suitable for meats.
 - M2: -1° + 7°C, suitable for dairy products, delis and sausages
 - H1: + 1° + 10°C, suitable for fruits and vegetables.
 - L1: -15°-18°C, suitable for FROZEN product

OPCIONES	OPTIONS
Decoración exterior RAL	RAL external color
Costado VENTANA 30 mm	30 mm WINDOS sides set
Ventiladores bajo consumo	Low consumption fans
Paragolpes tubo inox	Stainless steel bumper
Iluminación LED extra	Extra LED lighting
230V 60hz / 115v 60hz	230V 60hz / 115v 60hz



Paragolpes, opcional
Bumpers on demand



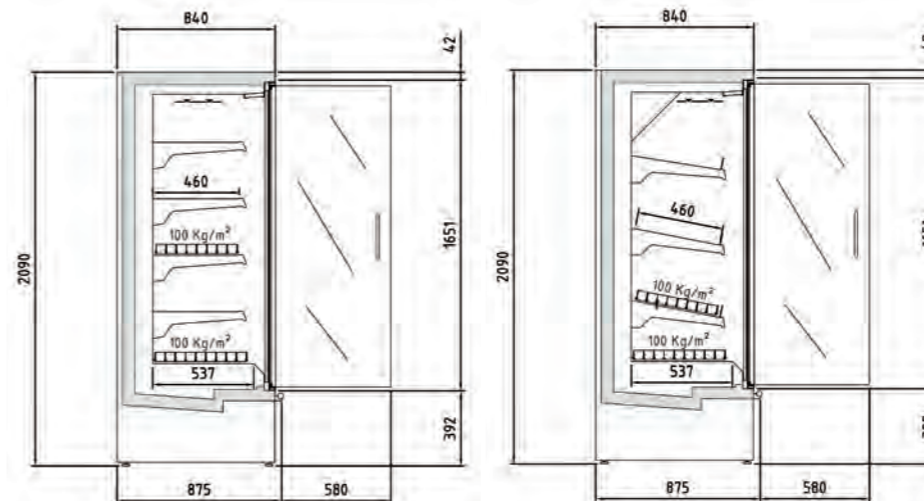
2700 K



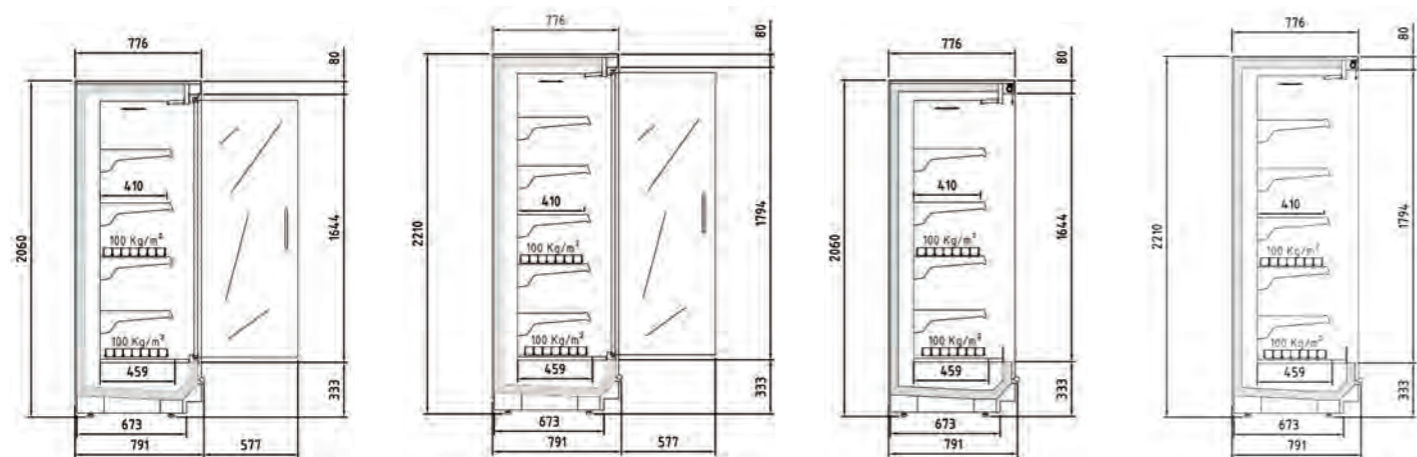
4000 K



Paragolpes, opcional
Bumpers on demand



Costado VENTANA sólo en modelos refrigeración
WINDOW sides, only for chiller units



CRMG20133 12 M1
CRMG20133 18 M1
CRMG20133 25 M1
CRMG20133 37 M1
CRMG20133 12 M2
CRMG20133 18 M2
CRMG20133 25 M2
CRMG20133 37 M2

CRMG22133 12 M1
CRMG22133 18 M1
CRMG22133 25 M1
CRMG22133 37 M1
CRMG22133 12 M2
CRMG22133 18 M2
CRMG22133 25 M2
CRMG22133 37 M2

CRMS20133 12 M1
CRMS20133 18 M1
CRMS20133 25 M1
CRMS20133 37 M1
CRMS20133 12 M2
CRMS20133 18 M2
CRMS20133 25 M2
CRMS20133 37 M2

CRMS22133 12 M1
CRMS22133 18 M1
CRMS22133 25 M1
CRMS22133 37 M1
CRMS22133 12 M2
CRMS22133 18 M2
CRMS22133 25 M2
CRMS22133 37 -M2

Modelo	Longitud (sin costados)	Área estantes refrigerados m2	Superficie total exposición (TDA)	Volumen neto (L)	Estantes	Puertas
Model	Length (without sides)	Refrigerated shelf area m2	Total display area (TDA)	Net volume (L)	Shelves	Doors
CRMG20133 12 M1-M2	1250	2,62	1,76	700	4	2
CRMG20133 18 M1-M2	1875	3,94	2,64	1050	8	3
CRMG20133 25 M1-M2	2500	5,25	3,52	1400	8	4
CRMG20133 37 M1-M2	3750	7,87	5,60	2100	12	6
CRMG22133 12 M1-M2	1250	2,11	1,90	683	5	2
CRMG22133 18 M1-M2	1875	3,17	2,86	1025	10	3
CRMG22133 25 M1-M2	2500	4,22	3,81	1366	10	4
CRMG22133 37 M1-M2	3750	6,33	6,05	2049	15	6
CRMS20133 12 M1-M2	1250	2,62	1,97	700	4	-
CRMS20133 18 M1-M2	1875	3,94	2,96	1050	8	-
CRMS20133 25 M1-M2	2500	5,25	3,94	1400	8	-
CRMS20133 37 M1-M2	3750	7,87	5,91	2100	12	-
CRMS22133 12 M1-M2	1250	3,14	2,16	751	5	-
CRMS22133 18 M1-M2	1875	4,70	3,24	1127	10	-
CRMS22133 25 M1-M2	2500	6,27	4,32	1503	10	-
CRMS22133 37 M1-M2	3750	9,41	6,48	2254	15	-

características técnicas y constructivas sujetas a variación sin previo aviso

we reserve the right to change specifications whitout prior notice

- Mueble vertical para conectar a unidad moto-condensadora o central frigorífica con capacidad y visibilidad optimizada del producto
- Modelo CRMS: cortina de noche manual y frente cuba inferior de metacrilato
- Modelo CRMG: puertas batientes sin marco, frontal completo de cristal con seguridad reducida, apertura máxima 93° y bloqueo de apertura manual. Autocierre con barra de torsión de gran durabilidad, reduce el consumo energético
- Exterior en color negro RAL 9005, franja superior e inferior en chapa a elegir entre los colores disponibles
- Interior en chapa de acero acabado EPOXI blanco RAL-9003
- Costados, no incluidos en el precio (30 mm x ud)
- Estantes regulables en altura e inclinación, con portaprecios de 40 mm incluidos
- Iluminación LED 24v 4000K
- El paragolpes de tubo opcional en todos los modelos (no incluido de serie)
- Ventiladores electromecánicos, opcional electrónicos
- Evaporador HFC con recubrimiento anticorrosión acabado epoxi
- Desescarche natural del evaporador
- Se recomienda canalizar el agua de descarche hasta acometida de aguas.
- Desagüe con sifón 40mm de diámetro
- Salida de tuberías: posibilidad por parte inferior, superior o trasera
- Juego de válvulas solenoide y expansión termostática para R-449A / R-448A, opcional para R-134a
- Control electrónico con sonda de ambiente y descarche
- Refrigeración por otros gases: CONSULTAR
- Clase climática 3 (25°C, 60 H.R)
- Temperatura de producto, según EN-ISO-23953:
 - M1: -1°+5°C, apropiado para carnes.
 - M2: -1°+7°C, apropiado para lácteos, delis y embutidos

- Vertical remote cabinet to connect to a motor-condenser unit or refrigeration unit with optimized capacity and visibility of the product
- CRMS model: manual night blind and lower methacrylate tank front
- CRMG model: Frameless hinged doors, full glass front with reduced screen printing, maximum opening 93° and manual opening lock. Durable torsion bar self-closing, reduces energy consumption
- Exterior in black RAL 9005, upper and lower strip in metal, from the available colors
- Interior in white EPOXY RAL-9003 finished sheet steel
- Sides, not included in the price (30 mm each)
- Shelves adjustable in height and inclination, with 40 mm price holder included
- LED lighting 24v 4000k
- The optional tube bumper on all models (not included as standard)
- Electromechanical fans, optional electronic
- HFC evaporator with epoxy finish anti-corrosion coating
- Natural defrost of the evaporator
- The water defrost outlet must be channeled to the water connection.
- Drain with 40mm diameter siphon
- Pipe outlet: possibility from bottom, top or rear
- Set of solenoid valves and thermostatic expansion for R-449A / R-448A, optional for R-134a
- Electronic control with room probe and defrost
- Refrigeration by other gases: CONSULT
- Climate class 3 (25° C, 60 H.R)
- Product temperature, according to EN-ISO-23953:
 - M1: -1° + 5° C, suitable for meats.
 - M2: -1° + 7° C, suitable for dairy products, delis and cold cuts



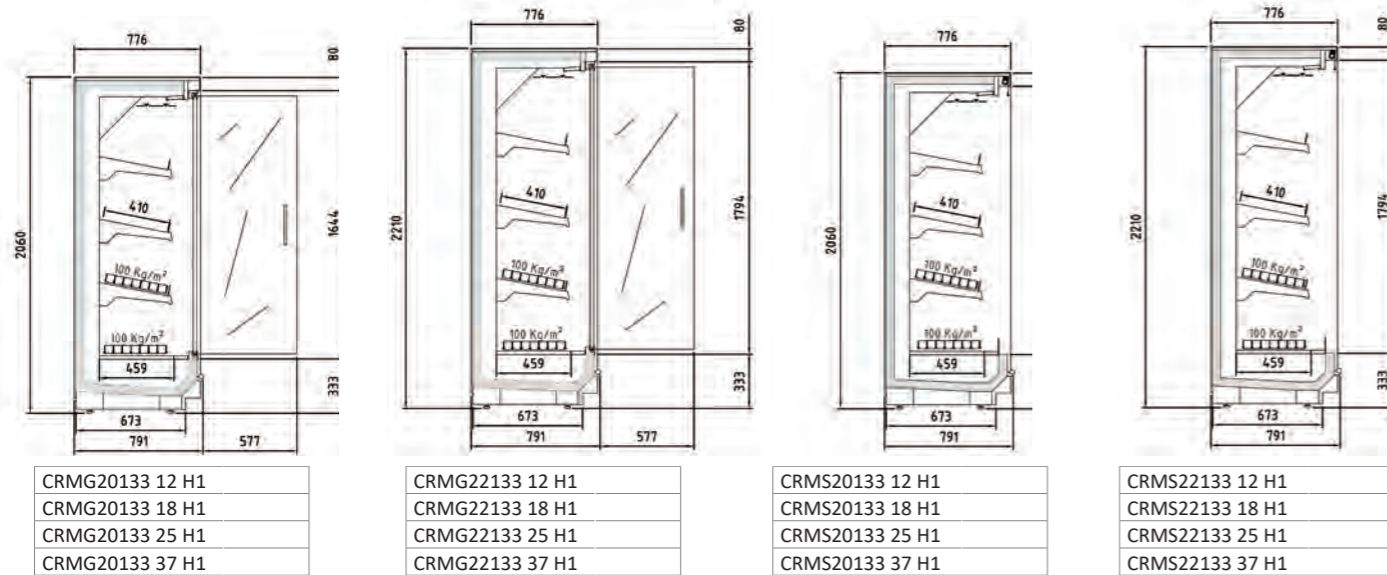
CRMS20133 25 M1
Costados VISION
Decoración y paragolpes, opcionales
VISION design sides
Bumper and decoration as optionals



CRMG20133 18 M1-M2
Puertas transparentes, paragolpes y decoración, opcionales
Transparent doors, bumper and decoration as optionals

Modelo	Decoración frontal	Costados CIEGO con espejo	Costados VISION	Kit ventiladores electronicos	Kit espejo superior	Cambio a puertas transparentes modelos G models	Paragolpes tubo inox (€ /m)	Barandilla alambre (X nivel de estante)	Iluminación LED (X nivel de estante)
Model	Front decor	BLIND sides with mirror	VISION sides	Kit electronic ventilators	Top kit mirror	Change to transparent doors	Stainless steel bumper (€ /m)	Wire riling (X nivel de estante)	LED Lighting (X level shelf)

PVP OPCIONALES solo para integrar en vitrinas durante su fabricación - OPTIONAL PRICES ONLY to integrate into showcases for manufacturing



Modelo	Longitud (sin costados)	Área estantes refrigerados m2	Superficie total exposicion (TDA)	Volumen neto (L)	Estantes	Puertas
Model	Length (without sides)	Refrigerated shelf area m2	Total display area (TDA)	Net volume (L)	Shelves	Doors
CRMG20133 12 H1	1250	2,11	1,74	606	3	2
CRMG20133 18 H1	1875	3,17	2,61	909	6	3
CRMG20133 25 H1	2500	4,22	3,47	1213	6	4
CRMG20133 37 H1	3750	6,33	5,52	1819	9	6
CRMG22133 12 H1	1250	2,11	1,90	683	3	2
CRMG22133 18 H1	1875	3,17	2,86	1025	6	3
CRMG22133 25 H1	2500	4,22	3,81	1366	6	4
CRMG22133 37 H1	3750	6,33	6,05	2049	9	6
CRMS20133 12 H1	1250	2,11	1,97	606	3	-
CRMS20133 18 H1	1875	3,17	2,96	909	6	-
CRMS20133 25 H1	2500	4,22	3,94	1213	6	-
CRMS20133 37 H1	3750	6,33	5,91	1819	9	-
CRMS22133 12 H1	1250	2,11	2,16	683	3	-
CRMS22133 18 H1	1875	3,17	3,24	1025	6	-
CRMS22133 25 H1	2500	4,22	4,32	1366	6	-
CRMS22133 37 H1	3750	6,33	6,47	2049	9	-

características técnicas y constructivas sujetas a variación sin previo aviso

we reserve the right to change specifications whitout prior notice

- Mueble vertical para conectar a unidad moto-condensadora o central frigorífica con capacidad y visibilidad optimizada del producto
- Modelo CRMS: cortina de noche manual y frente cuba inferior de metacrilato
- Modelo CRMG: puertas batientes sin marco, frontal completo de cristal con se-grigrafía reducida, apertura máxima 93° y bloqueo de apertura manual. Autocierre con barra de torsión de gran durabilidad, reduce el consumo energético
- Exterior en color negro RAL 9005, franja superior e inferior en chapa a elegir entre los colores disponibles
- Interior en chapa de acero acabado EPOXI blanco RAL-9003
- Costados, no incluidos en el precio (30 mm x ud)
- Estantes regulables en altura e inclinación, con portaprecios de 40 mm incluidos
- Iluminación LED 24v 4000k
- El paragolpes de tubo opcional en todos los modelos (no incluido de serie)
- Ventiladores electromecánicos, opcional electrónicos
- Evaporador HFC con recubrimiento anticorrosión acabado epoxi
- Desescarche natural del evaporador
- Se recomienda canalizar el agua de descarche hasta acometida de aguas.
- Desagüe con sifón 40mm de diámetro
- Salida de tuberías: posibilidad por parte inferior, superior o trasera
- Juego de válvulas solenoide y expansión termostática para R-449A / R-448A, opcional para R-134a
- Control electrónico con sonda de ambiente y descarche
- Refrigeración por otros gases: CONSULTAR
- Clase climática 3 (25°C, 60 H.R)
- Temperatura de producto, según EN-ISO-23953:

H1: +1°+10°C, apropiado para frutas y verduras.

- Vertical remote cabinet to connect to a motor-condenser unit or refrigeration unit with optimized capacity and visibility of the product
- CRMS model: manual night blind and lower methacrylate tank front
- CRMG model: Frameless hinged doors, full glass front with reduced screen printing, maximum opening 93° and manual opening lock. Durable torsion bar self-closing, reduces energy consumption
- Exterior in black RAL 9005, upper and lower strip in metal, from the available colors
- Interior in white EPOXY RAL-9003 finished sheet steel
- Sides, not included in the price (30 mm each)
- Shelves adjustable in height and inclination, with 40 mm price holder included
- LED lighting 24v 4000k
- The optional tube bumper on all models (not included as standard)
- Electromechanical fans, optional electronic
- HFC evaporator with epoxy finish anti-corrosion coating
- Natural defrost of the evaporator
- The water defrost outlet must be channeled to the water connection.
- Drain with 40mm diameter siphon
- Pipe outlet: possibility from bottom, top or rear
- Set of solenoid valves and thermostatic expansion for R-449A / R-448A, optional for R-134a
- Electronic control with room probe and defrost
- Refrigeration by other gases: CONSULT
- Climate class 3 (25° C, 60 H.R)
- Product temperature, according to EN-ISO-23953:

H1: + 1° + 10° C, suitable for fruits and vegetables.

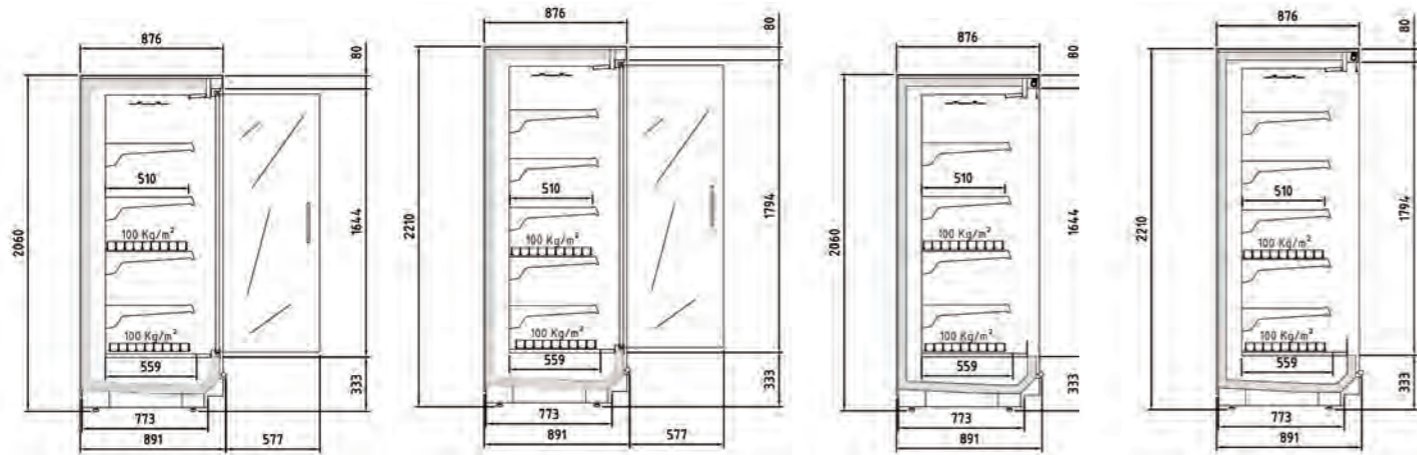


CRMG20333 18 H1

Costados CIEGOS con espejo
Paragolpes y decoración, opcionales
BLIND with mirror design sides
Bumper and decoration as optionals

Modelo	Decoración frontal	Costados CIEGO con espejo	Costados VISION	Kit ventiladores electronicos	Cambio a puertas transparentes modelos G models	Paragolpes tubo inox (€ / m)	Barandilla alambre (X nivel de estante)	Iluminación LED (X nivel de estante)
Model	Front decor	BLIND sides with mirror	VISION sides	Kit electronic ventilators	Change to transparent doors	Stainless steel bumper (€ / m)	Wire riling (X nivel de estante)	LED Lighting (X level shelf)

PVP OPCIONALES solo para integrar en vitrinas durante su fabricación - OPTIONAL PRICES ONLY to integrate into showcases for manufacturing



CRMG20333 12 M1
CRMG20333 18 M1
CRMG20333 25 M1
CRMG20333 37 M1
CRMG20333 12 M2
CRMG20333 18 M2
CRMG20333 25 M2
CRMG20333 37 M2

CRMG22333 12 M1
CRMG22333 18 M1
CRMG22333 25 M1
CRMG22333 37 M1
CRMG22333 12 M2
CRMG22333 18 M2
CRMG22333 25 M2
CRMG22333 37 M2

CRMS20333 12 M1
CRMS20333 18 M1
CRMS20333 25 M1
CRMS20333 37 M1
CRMS20333 12 M2
CRMS20333 18 M2
CRMS20333 25 M2
CRMS20333 37 M2

CRMS22333 12 M1
CRMS22333 18 M1
CRMS22333 25 M1
CRMS22333 37 M1
CRMS22333 12 M2
CRMS22333 18 M2
CRMS22333 25 M2
CRMS22333 37 M2

Modelo	Longitud (sin costados)	Área estantes refrigerados m2	Superficie total exposición (TDA)	Volumen neto (L)	Estantes	Puertas
Model	Length (without sides)	Refrigerated shelf area m2	Total display area (TDA)	Net volume (L)	Shelves	Doors
CRMG20333 12 M1-M2	1250	3,25	1,74	871	4	2
CRMG20333 18 M1-M2	1875	4,87	2,61	1306	8	3
CRMG20333 25 M1-M2	2500	6,50	3,47	1742	8	4
CRMG20333 37 M1-M2	3750	9,75	5,52	2612	12	6
CRMG22333 12 M1-M2	1250	3,89	1,90	935	5	2
CRMG22333 18 M1-M2	1875	5,83	2,86	1402	10	3
CRMG22333 25 M1-M2	2500	7,77	3,81	1869	10	4
CRMG22333 37 M1-M2	3750	11,66	6,05	2804	15	6
CRMS20333 12 M1-M2	1250	3,25	1,97	871	4	-
CRMS20333 18 M1-M2	1875	4,87	2,96	1306	8	-
CRMS20333 25 M1-M2	2500	6,50	3,94	1742	8	-
CRMS20333 37 M1-M2	3750	9,75	5,91	2612	12	-
CRMS22333 12 M1-M2	1250	3,89	2,16	935	5	-
CRMS22333 18 M1-M2	1875	5,83	3,24	1402	10	-
CRMS22333 25 M1-M2	2500	7,77	4,32	1869	10	-
CRMS22333 37 M1-M2	3750	11,66	6,48	2804	15	-

características técnicas y constructivas sujetas a variación sin previo aviso

we reserve the right to change specifications without prior notice

- Mueble vertical para conectar a unidad moto-condensadora o central frigorífica con capacidad y visibilidad optimizada del producto
- Modelo CRMS: cortina de noche manual y frente cuba inferior de metacrilato
- Modelo CRMG: puertas batientes sin marco, frontal completo de cristal con seguridad reducida, apertura máxima 93° y bloqueo de apertura manual. Autocierre con barra de torsión de gran durabilidad, reduce el consumo energético
- Exterior en color negro RAL 9005, franja superior e inferior en chapa a elegir entre los colores disponibles
- Interior en chapa de acero acabado EPOXI blanco RAL-9003
- Costados, no incluidos en el precio (30 mm x ud)
- Estantes regulables en altura e inclinación, con portaprecios de 40 mm incluidos
- Iluminación LED 24v 4000k
- El paragolpes de tubo opcional en todos los modelos (no incluido de serie)
- Ventiladores electromecánicos, opcional electrónicos
- Evaporador HFC con recubrimiento anticorrosión acabado epoxi
- Descarche natural del evaporador
- Se recomienda canalizar el agua de descarche hasta acometida de aguas.
- Desagüe con sifón 40mm de diámetro
- Salida de tuberías: posibilidad por parte inferior, superior o trasera
- Juego de válvulas solenoide y expansión termostática para R-449A / R-448A, opcional para R-134a
- Control electrónico con sonda de ambiente y descarche
- Refrigeración por otros gases: CONSULTAR
- Clase climática 3 (25°C, 60 H.R)
- Temperatura de producto, según EN-ISO-23953:
 - M1: -1° + 5°C, apropiado para carnes.
 - M2: -1° + 7°C, apropiado para lácteos, delis y embutidos

- Vertical remote cabinet to connect to a motor-condenser unit or refrigeration unit with optimized capacity and visibility of the product
- CRMS model: manual night blind and lower methacrylate tank front
- CRMG model: Frameless hinged doors, full glass front with reduced screen printing, maximum opening 93° and manual opening lock. Durable torsion bar self-closing, reduces energy consumption
- Exterior in black RAL 9005, upper and lower strip in metal, from the available colors
- Interior in white EPOXY RAL-9003 finished sheet steel
- Sides, not included in the price (30 mm each)
- Shelves adjustable in height and inclination, with 40 mm price holder included
- LED lighting 24v 4000k
- The optional tube bumper on all models (not included as standard)
- Electromechanical fans, optional electronic
- HFC evaporator with epoxy finish anti-corrosion coating
- Natural defrost of the evaporator
- The water defrost outlet must be channeled to the water connection.
- Drain with 40mm diameter siphon
- Pipe outlet: possibility from bottom, top or rear
- Set of solenoid valves and thermostatic expansion for R-449A / R-448A, optional for R-134a
- Electronic control with room probe and defrost
- Refrigeration by other gases: CONSULT
- Climate class 3 (25° C, 60 H.R)
- Product temperature, according to EN-ISO-23953:
 - M1: -1° + 5° C, suitable for meats.
 - M2: -1° + 7° C, suitable for dairy products, delis and cold cuts



CRMG22333 37
Costados VISION
Decoración y paragolpes, opcionales
VISION design sides
Bumper and decoration as optional

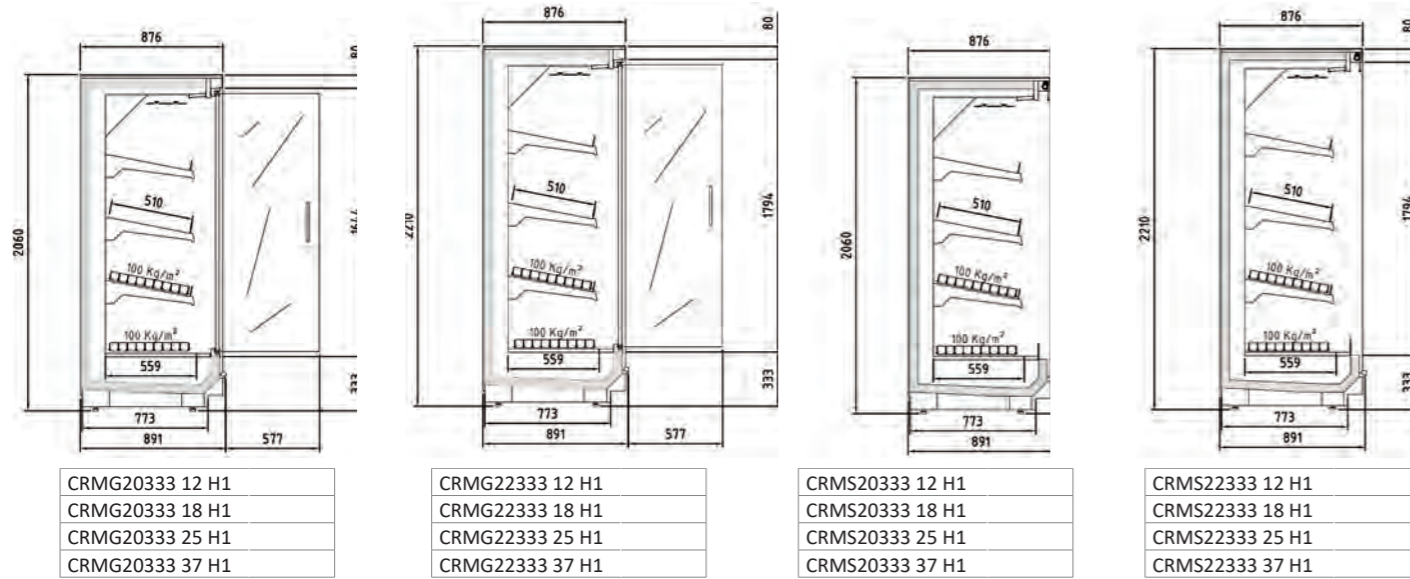
- LEDs 2700 K
- LEDs 4000 K
- LEDs
- Paragolpes
- Decoración
- VISION design sides
- Bumper



CRMS20333 37
Paragolpes y decoración, opcionales
Bumper and decoration as optional

Modelo	Decoración frontal	Costados CIEGO con espejo	Costados VISION	Kit ventiladores electronicos	Kit espejo superior	Cambio a puertas transparentes modelos G models	Paragolpes tubo inox (€ /m)	Barandilla alambre (X nivel de estante)	Iluminación LED (X nivel de estante)
Model	Front decor	BLIND sides with mirror	VISION sides	Kit electronic ventilators	Top kit mirror	Change to transparent doors	Stainless steel bumper (€ /m)	Wire riling (X nivel de estante)	LED Lighting (X level shelf)

PVP OPCIONALES solo para integrar en vitrinas durante su fabricación - OPTIONAL PRICES ONLY to integrate into showcases for manufacturing



CRMG20333 12 H1	CRMG22333 12 H1	CRMS20333 12 H1	CRMS22333 12 H1
CRMG20333 18 H1	CRMG22333 18 H1	CRMS20333 18 H1	CRMS22333 18 H1
CRMG20333 25 H1	CRMG22333 25 H1	CRMS20333 25 H1	CRMS22333 25 H1
CRMG20333 37 H1	CRMG22333 37 H1	CRMS20333 37 H1	CRMS22333 37 H1

Modelo	Longitud (sin costados)	Área estantes refrigerados m2	Superficie total exposicion (TDA)	Volumen neto (L)	Estantes	Puertas
Model	Length (without sides)	Refrigerated shelf area m2	Total display area (TDA)	Net volume (L)	Shelves	Doors
RMG20333 18 H1	1875	3,92	2,61	1131	6	3
RMG20333 25 H1	2500	5,22	3,47	1508	6	4
RMG20333 37 H1	3750	7,83	5,53	2262	9	6
RMG20333 12 H1	1250	2,61	1,74	754	3	2
RMG20333 18 H1	1875	3,92	2,61	1131	6	3
RMG20333 25 H1	2500	5,22	3,47	1508	6	4
RMG20333 37 H1	3750	7,83	5,53	2262	9	6
RMS20333 12 H1	1250	2,61	1,97	754	3	-
RMS20333 18 H1	1875	3,92	2,96	1131	6	-
RMS20333 25 H1	2500	5,22	3,95	1508	6	-
RMS20333 37 H1	3750	7,83	5,92	2262	9	-
RMS22333 12 H1	1250	2,61	2,16	850	3	-
RMS22333 18 H1	1875	3,92	3,24	1275	6	-
RMS22333 25 H1	2500	5,22	4,32	1700	6	-
RMS22333 37 H1	3750	7,83	6,48	2549	9	-
CRMS22133 37 H1	3750	6,33	6,47	2049	9	-

características técnicas y constructivas sujetas a variación sin previo aviso

we reserve the right to change specifications whitout prior notice

- Mueble vertical para conectar a unidad moto-condensadora o central frigorífica con capacidad y visibilidad optimizada del producto
- Modelo CRMS: cortina de noche manual y frente cuba inferior de metacrilato
- Modelo CRMG: puertas batientes sin marco, frontal completo de cristal con se-grigrafía reducida, apertura máxima 93° y bloqueo de apertura manual. Autocierre con barra de torsión de gran durabilidad, reduce el consumo energético
- Exterior en color negro RAL 9005, franja superior e inferior en chapa a elegir entre los colores disponibles
- Interior en chapa de acero acabado EPOXI blanco RAL-9003
- Costados, no incluidos en el precio (30 mm x ud)
- Estantes regulables en altura e inclinación, con portaprecios de 40 mm incluidos
- Iluminación LED 24v 4000k
- El paragolpes de tubo opcional en todos los modelos (no incluido de serie)
- Ventiladores electromecánicos, opcional electrónicos
- Evaporador HFC con recubrimiento anticorrosión acabado epoxi
- Desescarche natural del evaporador
- Se recomienda canalizar el agua de descarche hasta acometida de aguas.
- Desagüe con sifón 40mm de diámetro
- Salida de tuberías: posibilidad por parte inferior, superior o trasera
- Juego de válvulas solenoide y expansión termostática para R-449A / R-448A, opcional para R-134a
- Control electrónico con sonda de ambiente y descarche
- Refrigeración por otros gases: CONSULTAR
- Clase climática 3 (25°C, 60 H.R)
- Temperatura de producto, según EN-ISO-23953:

H1: +1°+10°C, apropiado para frutas y verduras.

- Vertical remote cabinet to connect to a motor-condenser unit or refrigeration unit with optimized capacity and visibility of the product
- CRMS model: manual night blind and lower methacrylate tank front
- CRMG model: Frameless hinged doors, full glass front with reduced screen printing, maximum opening 93° and manual opening lock. Durable torsion bar self-closing, reduces energy consumption
- Exterior in black RAL 9005, upper and lower strip in metal, from the available colors
- Interior in white EPOXY RAL-9003 finished sheet steel
- Sides, not included in the price (30 mm each)
- Shelves adjustable in height and inclination, with 40 mm price holder included
- LED lighting 24v 4000k
- The optional tube bumper on all models (not included as standard)
- Electromechanical fans, optional electronic
- HFC evaporator with epoxy finish anti-corrosion coating
- Natural defrost of the evaporator
- The water defrost outlet must be channeled to the water connection.
- Drain with 40mm diameter siphon
- Pipe outlet: possibility from bottom, top or rear
- Set of solenoid valves and thermostatic expansion for R-449A / R-448A, optional for R-134a
- Electronic control with room probe and defrost
- Refrigeration by other gases: CONSULT
- Climate class 3 (25° C, 60 H.R)
- Product temperature, according to EN-ISO-23953:

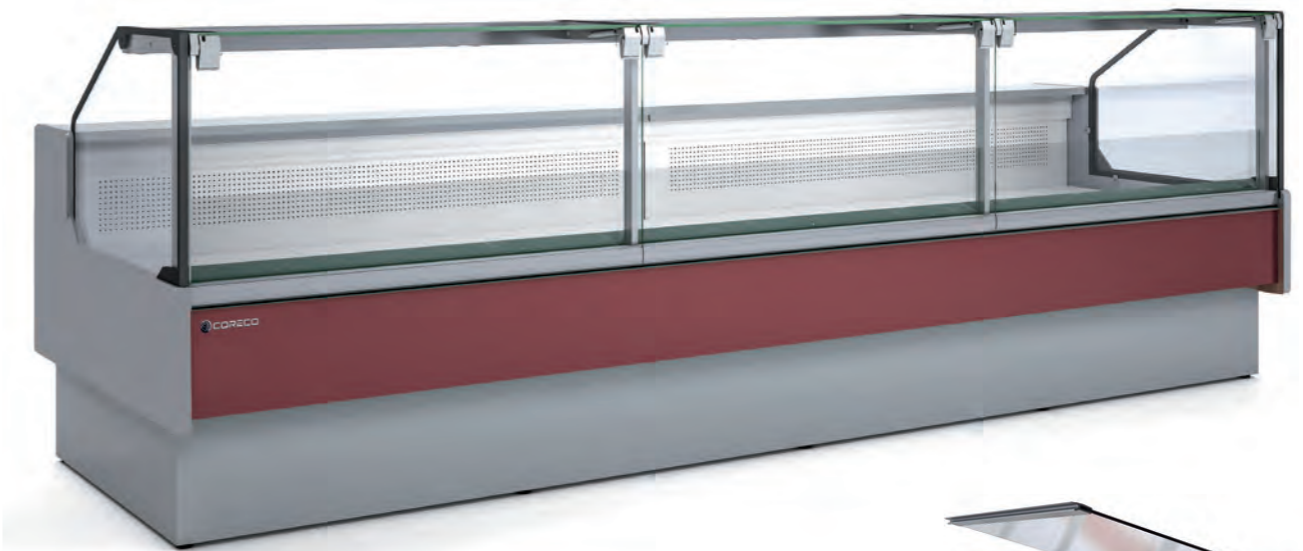
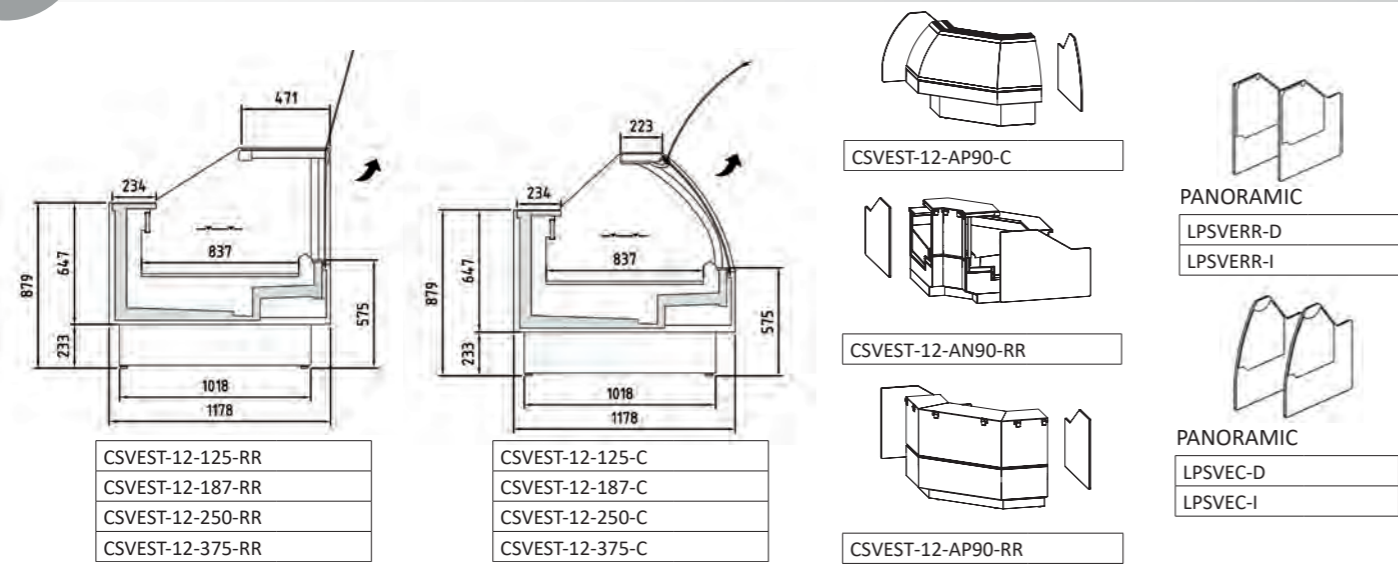
H1: + 1° + 10° C, suitable for fruits and vegetables.



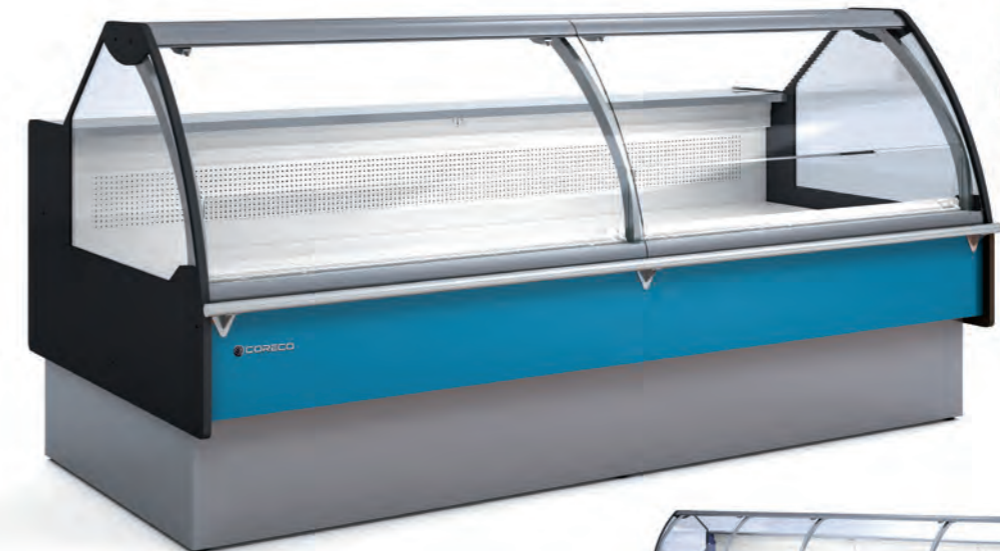
CRMG20333 18 H1
Costados CIEGOS con espejo
Paragolpes y decoracion, opcionales
BLIND with mirror design sides
Bumper and decoration as optional

Modelo	Decoración frontal	Costados CIEGO con espejo	Costados VISION	Kit ventiladores electronicos	Cambio a puertas transparentes modelos G models	Paragolpes tubo inox (€ /m)	Barandilla alambre (X nivel de estante)	Iluminación LED (X nivel de estante)
Model	Front decor	BLIND sides with mirror	VISION sides	Kit electronic ventilators	Change to transparent doors	Stainless steel bumper (€ /m)	Wire riling (X nivel de estante)	LED Lighting (X level shelf)

PVP OPCIONALES solo para integrar en vitrinas durante su fabricación - OPTIONAL PRICES ONLY to integrate into showcases for manufacturing



Modelo	Longitud (sin costados)	Área estantes refrigerados m ²	Superficie total exposicion		Volumen neto
Model	Length (without sides)	Refrigerated shelf area m ²	Total display area (TDA)		Net volume
			RR	C	
CSVEST-12-125	1250	1,05	0,96	1,12	241
CSVEST-12-187	1875	1,57	1,45	1,68	362
CSVEST-12-250	2500	2,10	1,88	2,25	482
CSVEST-12-375	3750	3,14	2,90	3,37	724
CSVEST-12-AP90	1562	1,31	1,70	1,35	302



características técnicas y constructivas sujetas a variación sin previo aviso

- Vitrina remota de servicio asistido para conectar a unidad moto-condensadora o central frigorífica.
- Exterior: inferior en RAL 9005, franja superior e inferior en chapa a elegir de colores disponibles
- Interior en chapa de acero acabado EPOXI blanco RAL-9003
- Laterales VISION incluidos en el precio (espesor 40 mm ud), opcional PANORÁMICOS (20 mm ud)
- Cristal frontal templado securizado, elevable
- Encimera de trabajo en acero inoxidable AISI-304
- Iluminación LED 24v 4000k en encimera superior
- Sin estante de cristal intermedio
- Perfilera en aluminio anodizado
- Paragolpes de tubo, opcional en todos los modelos (no incluido en el precio)
- Ventiladores electromecánicos, opcional electrónicos
- Evaporador HFC con recubrimiento anticorrosión acabado epoxi
- Juego de válvula solenoide y de expansión termostática R-449A / R-448A o R-134a
- Salida de tuberías por parte inferior
- Desescarche natural del evaporador
- Se recomienda canalizar el agua de descarche hasta acometida de aguas
- Refrigeración por otros gases: CONSULTAR
- Control electrónico e indicador de temperatura en parte delantera de plano de exposición
- Temperatura de producto, según EN-ISO-23953, M1: -1°+5°, apropiado para carnes y embutidos
- Clase climática 4 (30°C, 55 %H.R)

we reserve the right to change specifications whitout prior notice

- Remote assisted service showcase to connect to a motor-condenser unit or refrigeration unit.
- Exterior: lower skirting in RAL 9005, upper and lower strip in sheet metal to choose from available colors
- Interior in white EPOXY RAL-9003 finished sheet steel
- Side VISION design included in the price (thickness 40 mm each), optional PANORAMIC (20 mm each)
- Tempered safety glass, liftable
- AISI-304 stainless steel worktop
- LED lighting 24v 4000k on the upper worktop
- No intermediate glass shelf
- Anodized aluminum profiles
- Tube bumpers, optional on all models (not included in the price)
- Electromechanical fans, optional electronic
- HFC evaporator with epoxy finish anti-corrosion coating
- R-449A / R-448A or R-134a solenoid and thermostatic expansion valve kit
- Pipe outlet from the bottom
- Natural defrost of the evaporator
- The water defrost outlet must be channeled to the water connection.
- Refrigeration by other gases: CONSULT
- Electronic control and temperature indicator in front of the display area plane
- Product temperature, according to EN-ISO-23953, M1: -1° + 5°, suitable for meat and sausages
- Climate class 4 (30°C, 55% R.H.)

Modelo	Decoración exterior lacado (Lateral no incluido)	Decoración interior negro RAL 905 o inox AISI-304	Costados lacados	Iluminación led extra	Puertas Cierre Plexi	Cierre cortina	Sepa-rador genero	Sepa-rador ambiente	Paragolpes tubo inox (€ /m)	Plano exp. escalón	Ventila-dores electroni-cos
Model	Lacquered exterior decoration (sides not included)	Interior decoration black RAL 905 or stainless steel AISI-304	Lacquered sides	Led lighting extra	Plexi slide Doors	Night blind	Sepa-rator genr	Separator enviroment Separation ambiance	Stainless steel bumper (€ /m)	kit shelf exposure step	Electronic fans

PVP OPCIONALES solo para integrar en vitrinas durante su fabricación - OPTIONAL PRICES ONLY to integrate into showcases for manufacturing 230v 60Hz / 115v 60Hz. consultar - consult



CVIS-90



CVIS-10-125



CVIS-10-190

ref.	largo length (mm)	alto height (mm)	fondo depth (mm)	potencia frig. frig. power (W)	consumo consumption (W)	exposición display RDA (m ²)	exposición display TDA (m ²)	tensión monofásica single phase voltage	refrigerante refrigerant
CVIS-90	900	975	850	572	750	0,48	0,67	230 V - 50 Hz	R-290
CVIS-10-125	1250	975	1210	988	1227	1,05	1,31	230 V - 50 Hz	R-290
CVIS-10-190	1915	975	1210	1419	1315	1,62	2,03	230 V - 50 Hz	R-290

Características técnicas y constructivas sujetas a variación sin previo aviso.

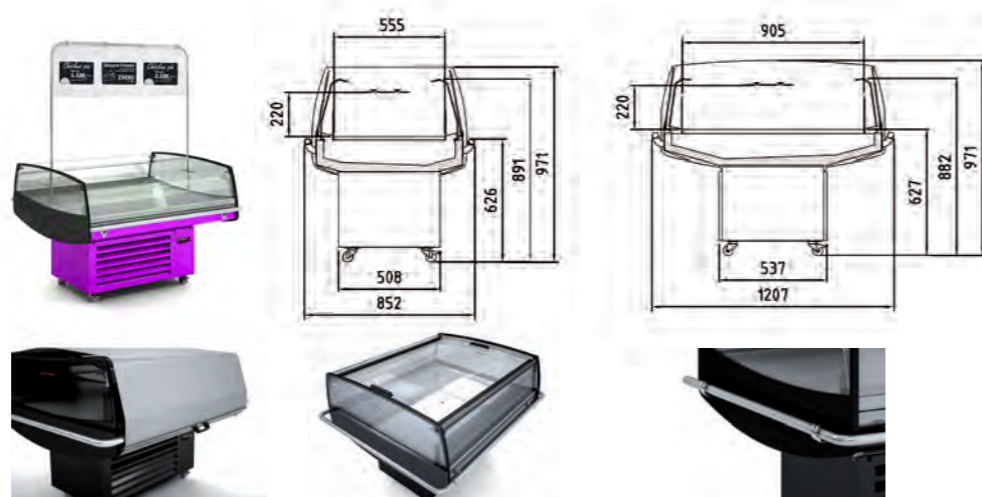
We reserve the right to change specifications without prior notice.

- Mueble promocional enchufable con grupo incorporado y amplia capacidad de carga
- Interior en chapa de acero inoxidable (estándar) o pintando en EPOXI negro (sin incremento)
- Decoración exterior estándar: zócalo inferior y franjas en RAL 9005.
- Lateral panorámico cristal doble templado securizado
- Frontal vidrio templado securizado.
- Tubo paragolpes en acero inoxidable (de serie frontal y trasero).
- Evaporador ventilado HC pintado en EPOXI con recubrimiento anticorrosión
- Desescarche natural del evaporador
- Condensación ventilada.
- Evaporación automática de desescarche.
- Ruedas de serie.
- Plano de exposición regulable en inclinación.
- Ventiladores electromecánicos
- Control electrónico
- Temperatura de producto, según EN-ISO-23953: M2: -1° + 5°C.
- Clase climática 3 (25°C, 60 H.R)

- Promotional plug-in cabinet with built-in group and ample load capacity
- Interior in stainless steel sheet (standard) or painted in black EPOXY (no increase)
- Standard exterior decoration: lower plinth and stripes in RAL 9005.
- Panoramic side double tempered safety glass,
- Front safety tempered glass.
- Stainless steel bumper tube (front and rear standard).
- HC ventilated evaporator painted in EPOXY with anti-corrosion coating
- Natural defrost of the evaporator
- Ventilated condensation.
- Automatic defrost evaporation.
- Standard wheels.
- Exposure plane adjustable in inclination.
- Electromechanical fans
- Electronic control
- Product temperature, according to EN-ISO-23953: M2: -1° + 5°C.
- Climate class 3 (25°C, 60 H.R)

acabados plast. exterior estándar
standard exterior plast.color

RAL - 9005	RAL - 1015
RAL - 9003	RAL - 6001
RAL - 1023	RAL - 5002
RAL - 2008	RAL - 3003
RAL - 7040	RAL - 3020



Modelo	Interior lacado	Exterior lacado	Kit totem VIS	Kit totem + lona VIS	Cortina nocturna	Kit puertas	Paragolpes tubo inox (Lateral 1 extremo.) Stainless steel bumper (One side)
Model	Inside lacquered	Outside lacquered	Totem VIS kit	Totem + canvas VIS kit	Night blind	Doors kit	



CVIS-10-125

Interior, en acero inox o epoxi
SS or lacquered interior



CVIS-10-125
Exterior lacado
Lacquered exterior

230v 60Hz / 115v 60Hz. consultar - consult



CVISC-10-125

CVIS-9-125-1E

CVIS-9-125-2E

ref.	largo length (mm)	alto height (mm)	fondo depth (mm)	potencia frig. frig. power (W)	consumo consumption (W)	exposición display RSA (m ²)	exposición display TDA (m ²)	tensión monofásica single phase voltage	refrigerante refrigerant
CVIS-9-125-1E	1250	1225	1110	1419	1297	1,28	1,2	230 V - 50 Hz	R-290
CVIS-9-125-2E	1250	1445	1110	1703	1414	1,7	1,36	230 V - 50 Hz	R-290
CVISC-10-125	1250	975	1210	967	1131	1,05	1,31	230 V - 50 Hz	R-290

Características técnicas y constructivas sujetas a variación sin previo aviso.

We reserve the right to change specifications without prior notice.

- Mueble promocional enchufable con grupo incorporado y amplia capacidad de carga
- Interior en chapa de acero inoxidable (estándar) o pintando en EPOXI negro (sin incremento)
- Decoración exterior estándar: zócalo inferior y franjas en RAL 9005.
- Lateral panorámico cristal doble templado securizado
- Frontal vidrio templado securizado.
- Tubo paragolpes en acero inoxidable (de serie frontal y trasero).
- Evaporador ventilado HC pintado en EPOXI con recubrimiento anticorrosión
- Desescarche natural del evaporador
- Condensación ventilada.
- Evaporación automática de desescarche.
- Ruedas de serie.
- Plano de exposición regulable en inclinación.
- Ventiladores electromecánicos
- Control electrónico
- Temperatura de producto, según EN-ISO-23953: M2: -1°+5°C.
- Clase climática 3 (25°C, 60 H.R)

- Promotional plug-in cabinet with built-in group and ample load capacity
- Interior in stainless steel sheet (standard) or painted in black EPOXY (no increase)
- Standard exterior decoration: lower plinth and stripes in RAL 9005.
- Panoramic side double tempered safety glass,
- Stainless steel bumper tube (front and rear standard).
- HC ventilated evaporator painted in EPOXY with anti-corrosion coating
- Natural defrost of the evaporator
- Ventilated condensation.
- Automatic defrost evaporation.
- Standard wheels.
- Exposure plane adjustable in inclination.
- Electromechanical fans
- Electronic control
- Product temperature, according to EN-ISO-23953: M2: -1° + 5°C.
- Climate class 3 (25°C, 60 H.R)



CVIS-9-125-1E
Exterior lacado
Lacquered exterior

Encimera acero inox
SS worktop

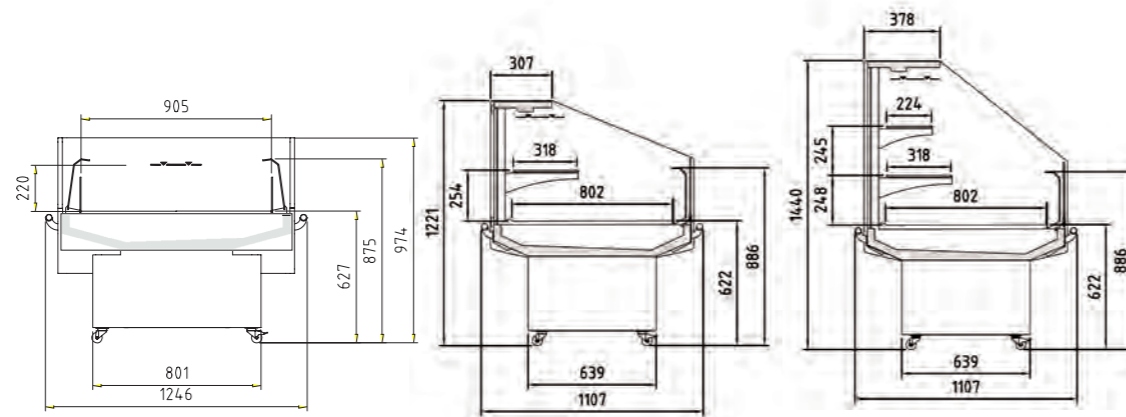
Interior, en acero inox o epoxi
SS or lacquered interior



CVIS-9-125-2E
Exterior lacado
Lacquered exterior-

acabados plast. exterior estándar
standard exterior plast.color

RAL - 9005	RAL - 1015
RAL - 9003	RAL - 6001
RAL - 1023	RAL - 5002
RAL - 2008	RAL - 3003
RAL - 7040	RAL - 3020



Modelo	Interior lacado	Exterior lacado	Kit totem VIS	Kit totem + lona VIS	Cortina nocturna	Kit puertas	Paragolpes tubo inox (Lateral 1 extremo.) Stainless steel bumper (One side)
Model	Inside lacquered	Outside lacquered	Totem VIS kit	Totem + canvas VIS kit	Night blind	Doors kit	

PVP OPCIONALES solo para integrar en vitrinas durante su fabricación
OPTIONAL PVP only to integrate into showcases for manufacturing

230v 60Hz / 115v 60Hz. consultar - consult



SMR-170-SL-AD



SMR-220-SL-AD + COMBI 220



SMR-190-SL-AD

SMR-170-SL-AD	SMR-170-SL-VCC
SMR-190-SL-AD	SMR-190-SL-VCC
SMR-220-SL-AD	SMR-220-SL-VCC
SMR-250-SL-AD	SMR-250-SL-VCC

COMBI-2200	
COMBI-2500	

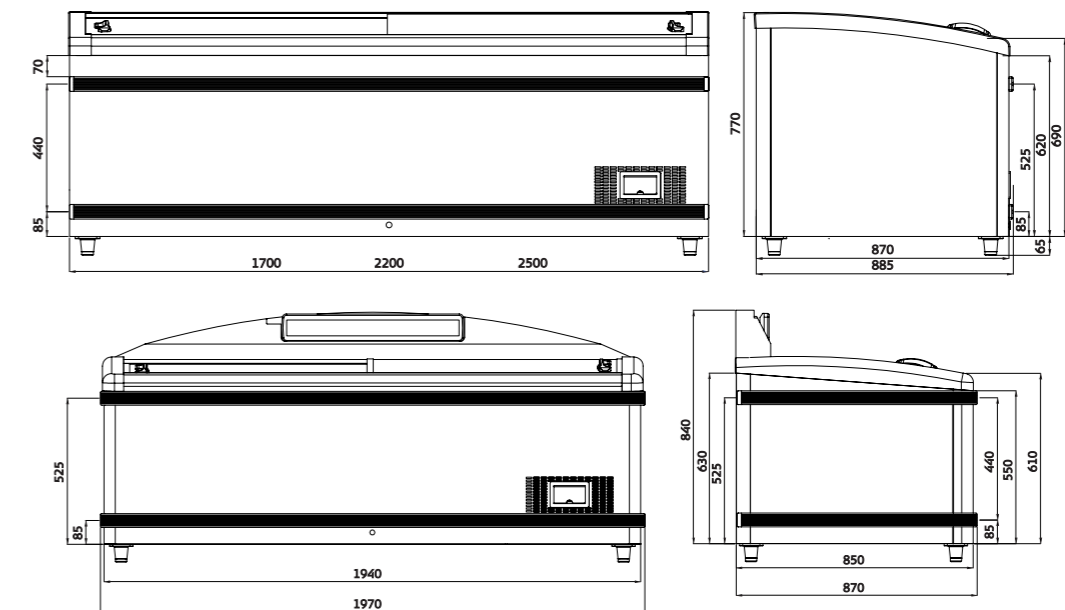
Modelo	Largo	Alto	Fondo	Largo int.	Alto int.	Fondo int.	Capacidad útil	Temperatura trabajo	Consumo
Model	Length	Height	Depth	Int. Length	Int. Height	Int. Depth	New capacity	Work temperature	Consumption
SMR-170-SL-AD	1700	840	880	1560	615	720	532	-24°C- 16 °C	5,4 kWh/24h
SMR-220-SL-AD	2200	840	880	2060	615	720	739	-24°C- 16 °C	6,24 kWh/24h
SMR-250-SL-AD	2500	840	880	2360	615	720	886	-24°C- 16 °C	7,88 kWh / 24h
SMR-190-SL-AD	1970	905 / 765	870	1785	607 / 560	660	574	-24°C- 16 °C	7,3 kWh/24h
SMR-170-SL-VCC	1700	840	880	1560	615	720	532	-24°C- 16 °C	4,3 kWh/24h
SMR-220-SL-VCC	2200	840	880	2060	615	720	739	-24°C- 16 °C	4,7 kWh/24h
SMR-250-SL-VCC	2500	840	880	2360	615	720	886	-24°C- 16 °C	5 kWh/24h
SMR-190-SL-VCC	1970	905 / 765	870	1785	607 / 560	660	574	-24°C- 16 °C	4,4 kWh/24h
COMBI 2200	2200	1369	630	2048	660	480	614	-24°C- 16 °C	19,5 kWh/24h

Características técnicas y constructivas sujetas a variación sin previo aviso.

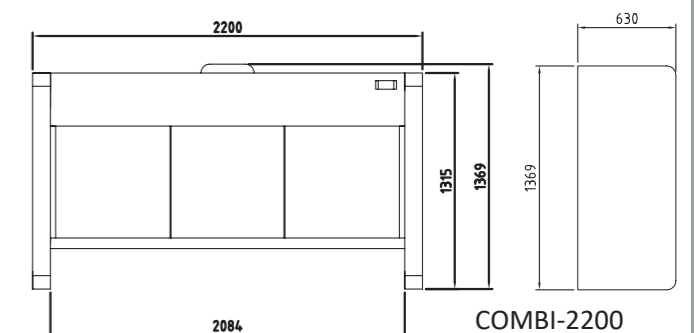
We reserve the right to change specifications without prior notice.

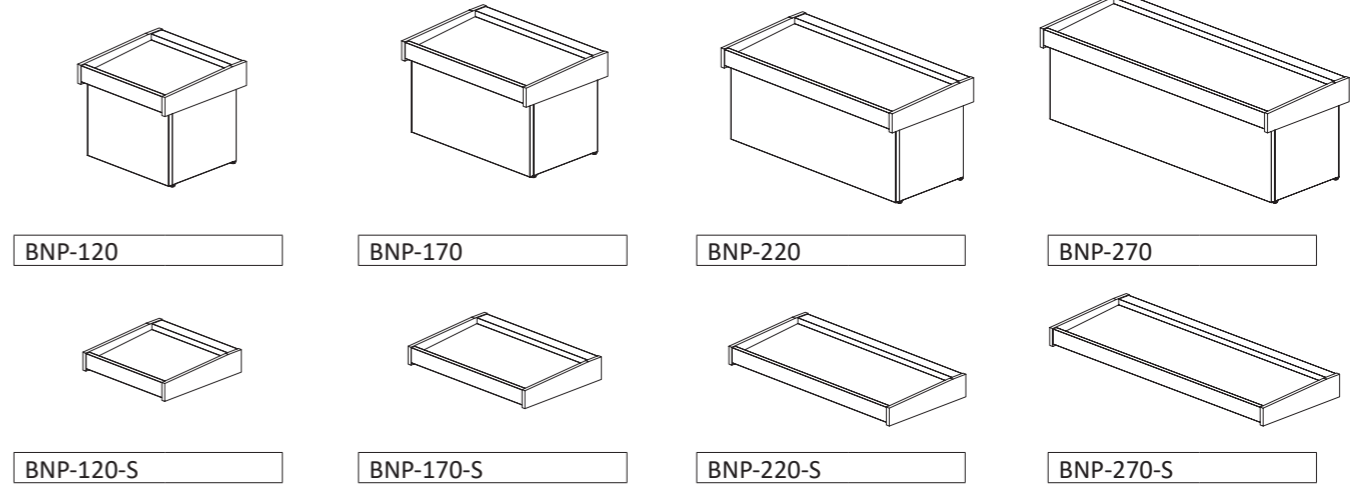
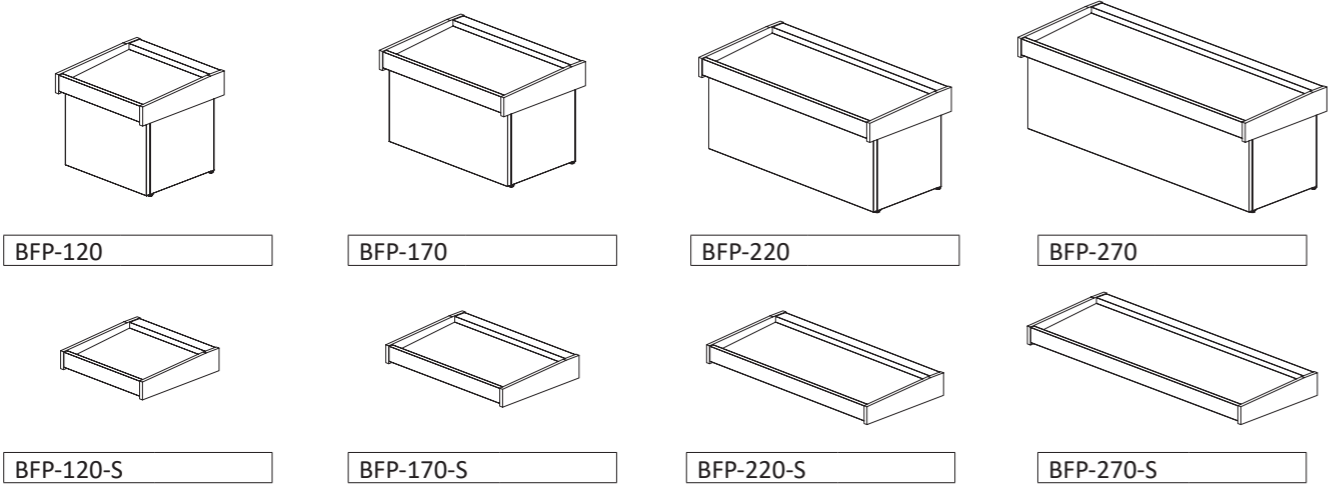
- Exterior e interior en chapa plastificada EPOXI blanco
- Puertas correderas, en cristal templado con tratamiento refractario y bajo-emisivo
- Iluminación estándar: LED interior de bajo consumo
- Canal desagüe interior
- Estantes y separadores interiores. Incluye 4 divisores
- Aislamiento de poliuretano inyectado, 70 mm, bajo GWP y cero efecto ODP
- Evaporador impreso en el interior de la cámara
- Condensador helicoidal, libre de mantenimiento
- Descarche automático por gas caliente
- Control electrónico de temperatura y termómetro
- Clase climática 4 (30°C, 55% H.R.)
- Rango de funcionamiento -26°C-16°C
- Refrigerante R-290
- Equipo combi 2200: equipo para incorporar parte superior de SMR-2200-SL-AD precio de la parte de arriba solo (Upperdeck)
Añadir el SMR 2200 LSL correspondiente para formar un Combi
El Kit para unir ambas parte está incluido en el precio

- Exterior and interior in white EPOXY laminated sheet
- Sliding doors, in tempered glass with refractory and low-emissive treatment
- Standard lighting: energy efficient interior LED
- Interior drain channel
- Shelves and interior dividers. Includes 4 dividers
- Injected polyurethane insulation, 70mm, low GWP and zero ODP effect
- Evaporator printed inside the chamber
- Helical condenser, maintenance free
- Automatic defrost by hot gas
- Electronic temperature control and thermometer
- Climate class 4 (30°C, 55% R.H.)
- Operating range -26°C -16°C
- Refrigerant R-290
- 2200 combi kit: kit to incorporate the upper part of SMR-2200-SL-AD price for the top only (Upperdeck)
Add the corresponding SMR 2200 LSL to form a Combi
-The kit to join both parts is included in the price



OPCIONES	OPTIONS
KIT UNION 170	KIT UNION 170
KIT UNION 220	KIT UNION 220
KIT UNION 250	KIT UNION 250
PLACA FINAL DE LINEAL	FINAL LINEAR PLATE
DIVISOR	DIVIDER
RESISTENCIA SMR 1700	RESISTANCE SMR 1700
RESISTENCIA SMR 2200	RESISTANCE SMR 2200
RESISTENCIA SMR 2500	RESISTANCE SMR 2500
RESISTENCIA SMR 1940	RESISTANCE SMR 1940
DOBLE CAJA DE ALIMENTACIÓN	DOUBLE BOX OF FOOD
1700 CAJA DE LUZ	1700 BOX OF LIGHT
2200 CAJA DE LUZ	2200 BOX OF LIGHT
2500 CAJA DE LUZ	2500 BOX OF LIGHT
PANEL LED PARA 1940 LSL	LED PANEL FOR 1940 LSL
ESTANTE CENTRAL 1700	CENTRAL SHELF 1700
ESTANTE CENTRAL 2200	CENTRAL SHELF 2200
ESTANTE CENTRAL 2500	CENTRAL SHELF 2500





ref.	largo length (mm)	alto height (mm)	fondo depth (mm)	potencia frig. frig. power (W)	consumo consumption (W)	exposición display (m ²)	tensión monofásica single phase voltage	refrigerante refrigerant	rango range
BFP-120	1200	1000 / 925	950	300	220	0,96	230 V - 50 Hz	R-134a	0°C+2°C
BFP-170	1700	1000 / 925	950	530	400	1,40	230 V - 50 Hz	R-134a	0°C+2°C
BFP-220	2200	1000 / 925	950	930	850	1,84	230 V - 50 Hz	R-449A	0°C+2°C
BFP-270	2700	1000 / 925	950	1000	1100	2,30	230 V - 50 Hz	R-449A	0°C+2°C
BFP-120-S	1200	95	950	300	220	0,96	230 V - 50 Hz	R-134a	0°C+2°C
BFP-170-S	1700	95	950	530	400	1,40	230 V - 50 Hz	R-134a	0°C+2°C
BFP-220-S	2200	95	950	930	850	1,84	230 V - 50 Hz	R-449A	0°C+2°C
BFP-270-S	2700	95	950	1000	1100	2,30	230 V - 50 Hz	R-449A	0°C+2°C

ref.	largo length (mm)	alto height (mm)	fondo depth (mm)	exposición display (m ²)
BNP-120	1200	1000 / 925	950	0,96
BNP-170	1700	1000 / 925	950	1,40
BNP-220	2200	1000 / 925	950	1,84
BNP-270	2700	1000 / 925	950	2,30
BNP-120-S	1200	95	950	0,96
BNP-170-S	1700	95	950	1,40
BNP-220-S	2200	95	950	1,84
BNP-270-S	2700	95	950	2,30

Características técnicas y constructivas sujetas a variación sin previo aviso.

- Bandeja de exposición de acero inoxidable AISI 304.
- Chasis construido con tubo de acero inoxidable.
- Facilidad de limpieza total: Compartimento de equipo frigorífico hermético que permite la limpieza exterior del mueble con chorro de agua directo.
- Control electrónico de temperatura
- Espesor lateral costados: 40+40 mm
- Aislamiento de poliuretano inyectado, densidad 40 Kg/m³, cero efectos ODP y GWP
- BFP: chasis, placa fría, motor incorporado
- BFP-S: sin chasis, placa fría, pre-instalación, unidad condensadora incluida, 3 metros de tubería

Recomendación: Canalización de agua de descarche desde desagüe hasta acometida de aguas.

We reserve the right to change specifications without prior notice.

- Tray exhibition AISI 304.
- Chassis built with stainless steel tube.
- Easy cleanup: hermetic refrigeration equipment compartment which allows the external cleaning of the unit with direct water stream.
- Electronic temperature controller
- Lateral sides Thickness: 40 +40 mm
- Aislamiento de poliuretano inyectado, densidad 40 Kg/m³, cero efectos ODP y GWP
- BFP: chassis, refrigerated tray exhibition with condenser unit
- BFP-S: no chassis, refrigerated tray exhibition, ready for remote condenser unit (included, 3 meters tube)

Recommendation: Channeling defrost water from draining until water supplying.

Características técnicas y constructivas sujetas a variación sin previo aviso.

- Mostrador de pescado neutro, sin evaporador ni equipo frigorífico, preparado para la exposición de pescado sobre lecho de escamas de hielo.
- Chasis construido con tubo de acero inoxidable, AISI-304, con ruedas (2 con freno y 2 sin freno)
- Bandeja de exposición de acero inoxidable AISI-304, hermética.
- Aislamiento de poliuretano inyectado, densidad 40 Kg/m³, cero efectos ODP y GWP
- Sistema de desagüe
- BNP: chasis, placa neutra
- BNP-S: sin chasis, placa neutra

Se recomienda canalizar el desagüe hasta tubería del sistema de drenado de aguas

We reserve the right to change specifications without prior notice.

- Supermarket fish counter, without evaporator and condenser unit, ready to show the fresh product on ice.
- AISI-304 tubular chassis
- AISI-304 welded and sealed structure, hermetic to avoid water leaks
- Aislamiento de poliuretano inyectado, densidad 40 Kg/m³, cero efectos ODP y GWP
- Draininig system
- BNP: chassis, no refrigerated tray exhibition
- BNP-S: no chassis, no refrigerated tray exhibition

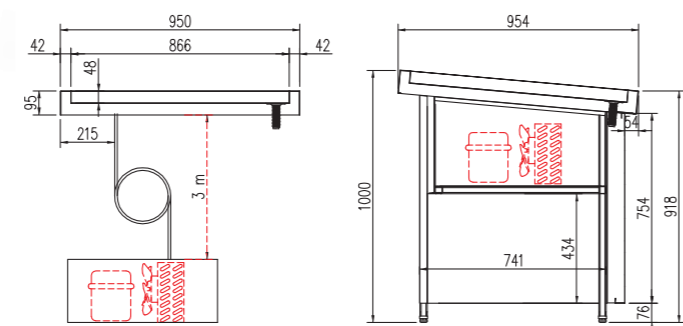
It is recommended to connect the water outlet drain with an outer pipe



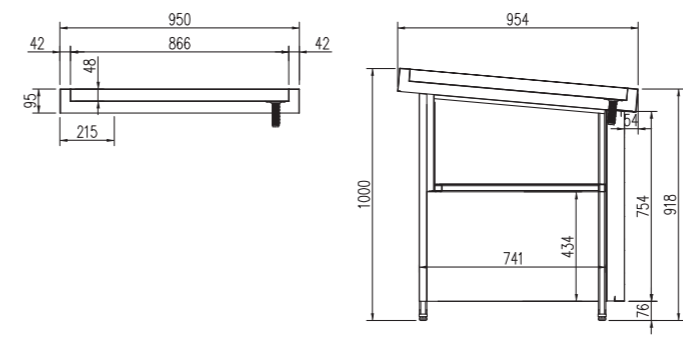
BFP-220



BFP-120
perímetro acristalado opcional
optional perimeter glass

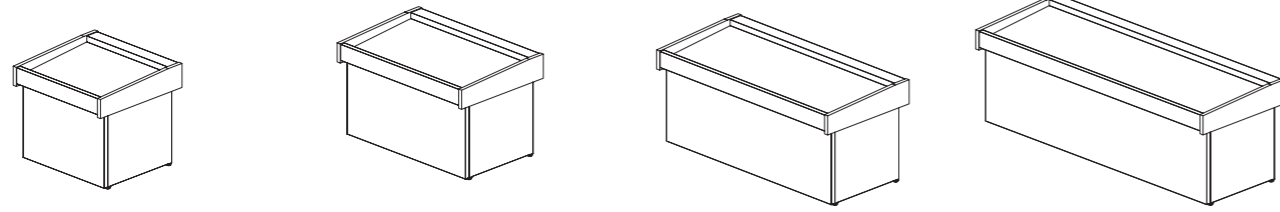


OPCIONES	OPTIONS
perímetro acristalado 120	glazed perimeter 120
perímetro acristalado 170	glazed perimeter 170
perímetro acristalado 220	glazed perimeter 220
perímetro acristalado 270	glazed perimeter 270

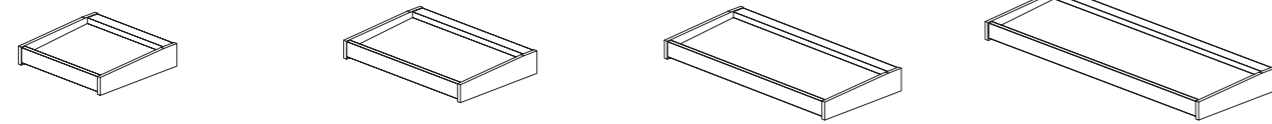


BNP-120

OPCIONES	OPTIONS
perímetro acristalado 120	glazed perimeter 120
perímetro acristalado 170	glazed perimeter 170
perímetro acristalado 220	glazed perimeter 220
perímetro acristalado 270	glazed perimeter 270



BNP-120 BNP-170 BNP-220 BNP-270



BNP-120-S BNP-170-S BNP-220-S BNP-270-S

ref.	largo length (mm)	alto height (mm)	fondo depth (mm)	exposición display (m ²)
BNP-120	1200	1000 / 925	950	0,96
BNP-170	1700	1000 / 925	950	1,40
BNP-220	2200	1000 / 925	950	1,84
BNP-270	2700	1000 / 925	950	2,30
BNP-120-S	1200	95	950	0,96
BNP-170-S	1700	95	950	1,40
BNP-220-S	2200	95	950	1,84
BNP-270-S	2700	95	950	2,30

Características técnicas y constructivas sujetas a variación sin previo aviso.

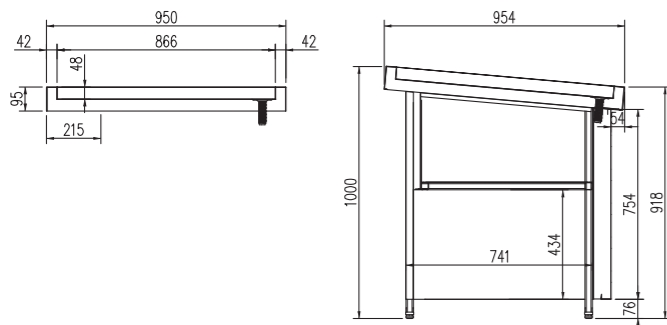
We reserve the right to change specifications without prior notice.

- Mostrador de pescado neutro, sin evaporador ni equipo frigorífico, preparado para la exposición de pescado sobre lecho de escamas de hielo.
- Chasis construido con tubo de acero inoxidable, AISI-304, con ruedas (2 con freno y 2 sin freno)
- Bandeja de exposición de acero inoxidable AISI-304, hermética.
- Aislamiento de poliuretano inyectado, densidad 40 Kg/m³, cero efectos ODP y GWP
- Sistema de desagüe
- BNP: chasis, placa neutra
- BNP-S: sin chasis, placa neutra

- Supermarket fish counter, without evaporator and condenser unit, ready to show the fresh product on ice.
- AISI-304 tubular chassis
- AISI-304 welded and sealed structure, hermetic to avoid water leaks
- Aislamiento de poliuretano inyectado, densidad 40 Kg/m³, cero efectos ODP y GWP
- Drainig system
- BNP: chassis, no refrigerated tray exhibition
- BNP-S: no chassis, no refrigerated tray exhibition

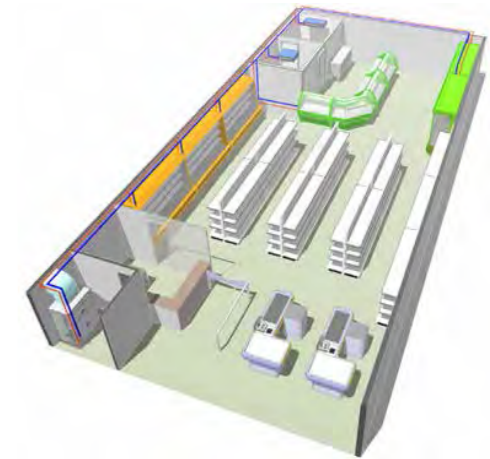
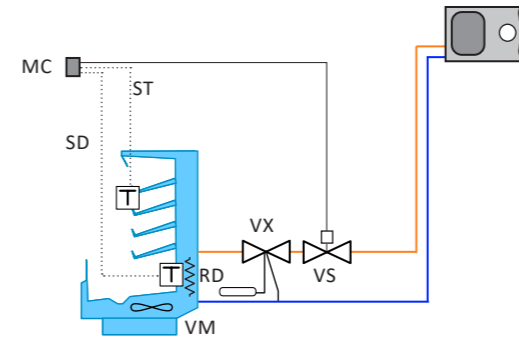
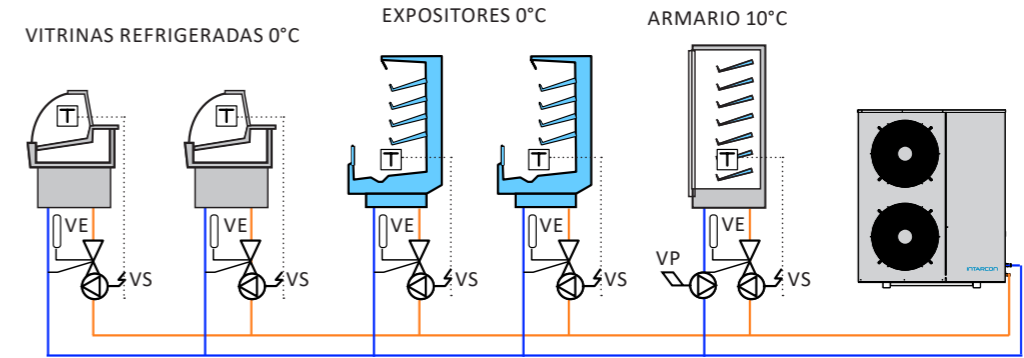
Se recomienda canalizar el desagüe hasta tubería del sistema de drenado de aguas

It is recommended to connect the water outlet drain with an outer pipe



BNP-120

OPCIONES	OPTIONS
perímetro acristalado 120	glazed perimeter 120
perímetro acristalado 170	glazed perimeter 170
perímetro acristalado 220	glazed perimeter 220
perímetro acristalado 270	glazed perimeter 270



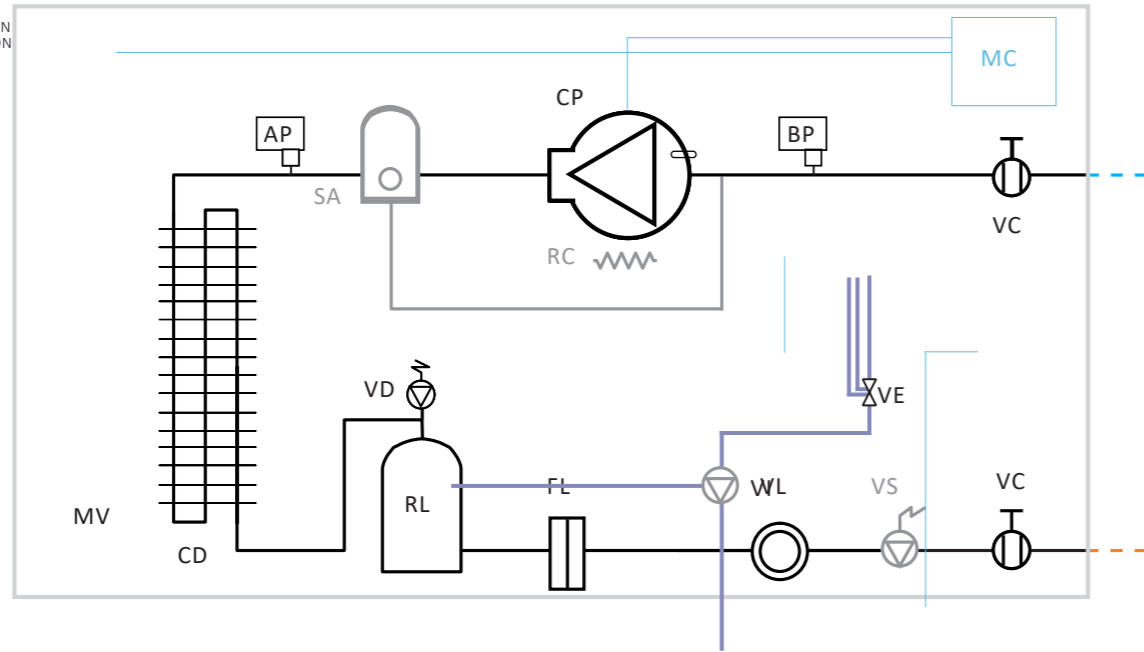
CARACTERÍSTICAS TÉCNICAS

- Refrigerante R-449A o R-134a, o refrigerantes alternativos.
 - Compresor hermético alternativo, montado sobre amortiguadores, con silenciador de descarga y clixon interno.
 - Batería condensadora de alta eficiencia de tubos de cobre y aletas de aluminio.
 - Turbina centrífuga con presión estática disponible para la conducción del aire de condensación (versión centrífuga).
 - Circuito frigorífico equipado con presostatos de alta y baja presión, filtro cerámico, recipiente y visor de líquido.
 - Control digital de presión de condensación en versiones -N, y control de condensación todo-nada en versiones -M.
 - Control proporcional de presión de condensación mediante variación de velocidad del motorventilador (incluido a partir de MDH serie 4).
 - Cuadro eléctrico de potencia y maniobra, con protección de compresor y motorventilador.
 - Centralita electrónica de control del evaporador (en versiones -N).
 - Separador de aceite integrado (en versiones multiservicio -V).
 - Inyección de líquido en modelos de baja temperatura con R-449A.
- Gas refrigerante no incluido

TECHNICAL DATA

- R-449A or R-134a refrigerant, or alternative refrigerants.
- Hermetic reciprocating compressor, mounted on shock absorbers, with discharge silencer and internal clixon.
- High efficiency condensing coil made of copper tubes and aluminum fins.
- Centrifugal turbine with static pressure available for conducting condensation air (centrifugal version).
- Refrigeration circuit equipped with high and low pressure switches, ceramic filter, container and liquid sight glass.
- Digital control of condensation pressure in -N versions, and all-nothing condensation control in -M versions.
- Proportional control of condensation pressure by varying the fan speed (included from MDH series 4).
- Power and maneuvering electrical panel, with compressor and fan motor protection.
- Electronic evaporator control unit (-N versions).
- Integrated oil separator (in multi-service -V versions).
- Liquid injection in low temperature models with R-449A.
- Refrigerant gas not included

- EQUIPAMIENTO BÁSICO**
 AP: PRESOSTATO DE ALTA PRESIÓN
 BP: PRESOSTATO DE BAJA PRESIÓN
 CD: CONDENSADOR
 CP: COMPRESOR
 FL: FILTRO
 MV: MOTOVENTILADOR
 RL: RECIPIENTE DE LÍQUIDO
 RC: RESISTENCIA DE CÁRTER
 VC: VÁLVULA DE SERVICIO
 VD: VÁLVULA DE SEGURIDAD (a partir de 1 CV de potencia)
 VL: VISOR DE LÍQUIDO
 VT: VARIADOR DE TENSIÓN
- EQUIPAMIENTO OPCIONAL**
 SA: SEPARADOR DE ACEITE
 VS: VÁLVULA SOLENOIDE



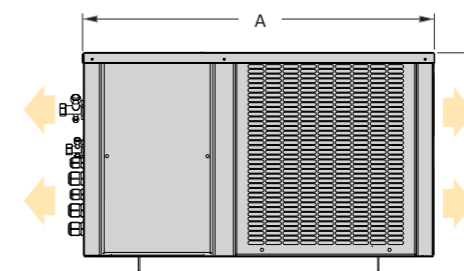
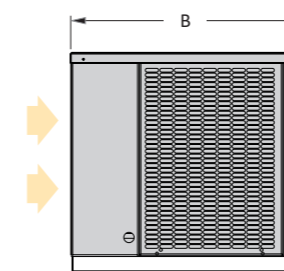
- EQUIPAMIENTO BÁSICO**
 AP: HIGH PRESSURE SWITCH
 BP: LOW PRESSURE SWITCH
 CD: CONDENSER
 CP: COMPRESSOR
 FL: FILTER
 MV: MOTOR FAN
 RL: LIQUID CONTAINER
 RC: CRANK CASE HEATER
 VC: SERVICE VALVE
 VD: SECURITY VALVE (FROM 1 HP OF POWER)
 VL: LIQUID VISOR
 VT: VOLTAGE VARIATOR
- EQUIPAMIENTO OPCIONAL**
 SA: OIL SEPARATOR
 VS: SOLENOID VALVE



230 V-I-50 Hz / 400 V-III-50 Hz | Media temp. | Compresor hermético | R-134a / R-449A

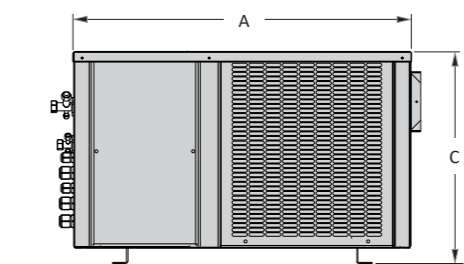
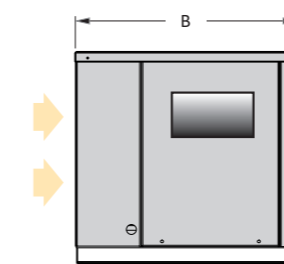
Versión axial	Compresor		Potencia frigorífica EN13215 (W) ⁽¹⁾ Tª evap. -10 °C	Potencia frigorífica (W) ⁽²⁾ Temperatura de evaporación				Potencia absorb. nominal (kW)	C.O.P. S.E.P.R. ⁽³⁾	Intens. máxima absorb. (A)	Conexión frigorífica Liq - Gas	Peso (kg)	Nivel presión sonora dB(A) ⁽⁴⁾	Versión centrífuga																		
	CV	Tensión		0 °C	-5 °C	-10 °C	-15 °C							Serie / Modelo	Caudal (m³/h)	P.E.D. (mmca) ⁽⁵⁾																
R-134a																																
																MDH-NY-0 010	3/8	230 V-I	590	880	710	560	430	0,37	(1,54)	4,0	1/4"-3/8"	37	23	MDH-CY-0 010	375	8
																MDH-NY-0 015	1/2	230 V-I	830	1 210	980	780	600	0,51	(1,58)	5,0	1/4"-3/8"	40	30	MDH-CY-0 015	375	8
																MDH-NY-1 015	1/2	230 V-I	870	1 290	1 040	820	625	0,50	(1,69)	5,0	1/4"-1/2"	41	30	MDH-CY-1 015	575	8
																MDH-NY-1 026	3/4	230 V-I	1 270	1 890	1 520	1 190	920	0,72	(1,72)	9,0	1/4"-1/2"	48	26	MDH-CY-1 026	575	8
																MDH-NY-1 033	1	230 V-I	1 630	2 310	1 880	1 500	1 170	0,84	(1,87)	9,0	1/4"-1/2"	50	31	MDH-CY-1 033	575	8
																MDH-NY-2 053	1 1/2	230 V-I *	2 250	3 470	2 760	2 120	1 560	1,25	(1,77)	12,0	1/4"-5/8"	63	37	MDH-CY-2 053	1 000	12
																MDH-NY-3 074	2	230 V-I *	3 410	5 080	4 080	3 180	2 390	1,61	(2,06)	16,0	1/4"-3/4"	84	44	MDH-CY-3 074	1 500	14
																MDH-NY-4 086	4	400 V-III	4 310	6 620	5 240	4 040	3 040	1,97	(2,13)	14,0	3/8"-7/8"	107	48	MDH-CY-4 086	3 500	10
																MDH-NY-4 108	5	400 V-III	5 260	7 920	6 350	4 910	3 690	2,39	(2,88)	17,0	3/8"-7/8"	109	45	MDH-CY-4 108	3 500	10
MDH-NY-4 136	6 1/2	400 V-III	6 700	9 570	7 810	6 210	4 730	3,24	2,59	20,0	3/8"-1 1/8"	112	44	MDH-CY-4 136	3 500	10																
R-449A																																
																MDH-NG-0 008	1/3	230 V-I	620	990	810	650	510	0,42	(1,53)	4,0	1/4"-3/8"	46	28	MDH-CG-0 008	375	8
																MDH-NG-0 010	3/8	230 V-I	800	1 250	1 030	830	660	0,52	(1,57)	5,0	1/4"-3/8"	46	33	MDH-CG-0 010	375	8
																MDH-NG-0 012	1/2	230 V-I	950	1 435	1 190	980	780	0,60	(1,61)	6,0	1/4"-3/8"	46	33	MDH-CG-0 012	375	8
																MDH-NG-1 014	1/2	230 V-I	1 150	1 770	1 460	1 190	950	0,69	(1,69)	6,0	1/4"-1/2"	50	33	MDH-CG-1 014	575	8
																MDH-NG-1 016	5/8	230 V-I	1 290	2 020	1 660	1 340	1 040	0,78	(1,71)	7,0	1/4"-1/2"	60	33	MDH-CG-1 016	575	8
																MDH-NG-1 018	3/4	230 V-I	1 560	2 360	1 960	1 600	1 270	0,94	(1,72)	8,0	1/4"-1/2"	60	33	MDH-CG-1 018	575	8
																MDH-NG-2 024	1	230 V-I	2 070	3 270	2 680	2 150	1 680	1,10	(1,93)	12,0	3/8"-5/8"	60	33	MDH-CG-2 024	1 000	12
																MDH-NG-2 026	1 1/4	230 V-I *	2 300	3 550	2 930	2 370	1 870	1,24	(1,91)	13,0	3/8"-5/8"	61	34	MDH-CG-2 026	1 000	12
																MDH-NG-2 034	1 1/2	230 V-I *	2 870	4 300	3 590	2 920	2 310	1,73	(1,71)	16,0	3/8"-5/8"	61	36	MDH-CG-2 034	1 000	12
MDH-NG-3 038	1 3/4	400 V-III	3 270	4 970	4 100	3 310	2 610	1,56	(2,12)	6,0	3/8"-5/8"	78	39	MDH-CG-3 038	1 500	14																
MDH-NG-4 048	2	400 V-III	4 330	6 850	5 580	4 460	3 490	2,14	(2,08)	13,0	3/8"-3/4"	95	36	MDH-CG-4 048	3 500	10																
MDH-NG-4 054	2 1/2	400 V-III	4 970	7 660	6 300	5 070	4 010	2,38	2,14	14,0	3/8"-3/4"	96	36	MDH-CG-4 054	3 500	10																
MDH-NG-4 060	3	400 V-III	5 720	8 590	7 130	5 800	4 620	2,84	2,98	15,0	3/8"-3/4"	97	35	MDH-CG-4 060	3 500	10																
MDH-NG-4 068	3 1/2	400 V-III	6 450	9 490	7 920	6 500	5 210	3,26	2,87	15,0	1/2"-3/4"	98	35	MDH-CG-4 068	3 500	10																

Dimensiones Intarbox DH - Axial



Dimensiones (mm)	A	B	C
serie 0	600	395	355
serie 1	665	435	416
serie 2	835	435	500
serie 3	925	580	515
serie 4	1 000	615	585
serie 5	1 290	755	656

Dimensiones Intarbox DH - Centrífuga



Dimensiones (mm)	A	B	C	Embo-cadura turbina
serie 0	600	395	355	185 x 115
serie 1	665	435	416	185 x 115
serie 2	835	435	500	230 x 130
serie 3	925	580	515	236 x 266
serie 4	1 000	615	585	305 x 266
serie 5	1 290	755	656	305 x 266

CARACTERÍSTICAS TÉCNICAS

- Refrigerante R-449A o R-134a, o refrigerantes alternativos.
- Compresor hermético alternativo, montado sobre amortiguadores, con silenciador de descarga, resistencia de cárter y clixon interno.
- Batería condensadora de amplia superficie, de tubos de cobre y aletas de aluminio, con dimensionamiento tropicalizado para temperatura ambiente de hasta 50 °C.
- Motoventilador axial de bajas revoluciones.
- Circuito frigorífico equipado con presostatos de alta y baja presión, filtro cerámico, recipiente y visor de líquido.
- Control digital de presión de condensación en versiones -N, y control de condensación toda-nada en versiones -M.
- Control proporcional de presión de condensación mediante variación de velocidad del motoventilador (incluido a partir de MDF-MY-2086, MDF-MG-1038).
- Cuadro eléctrico de potencia y maniobra, con protección de compresor y motoventilador.
- Centralita electrónica de control del evaporador (en versiones -N).
- Separador de aceite integrado (en versiones multiservicio -V).
- Inyección de líquido en modelos de baja temperatura con R-449A.
- Gas refrigerante no incluido

TECHNICAL DATA

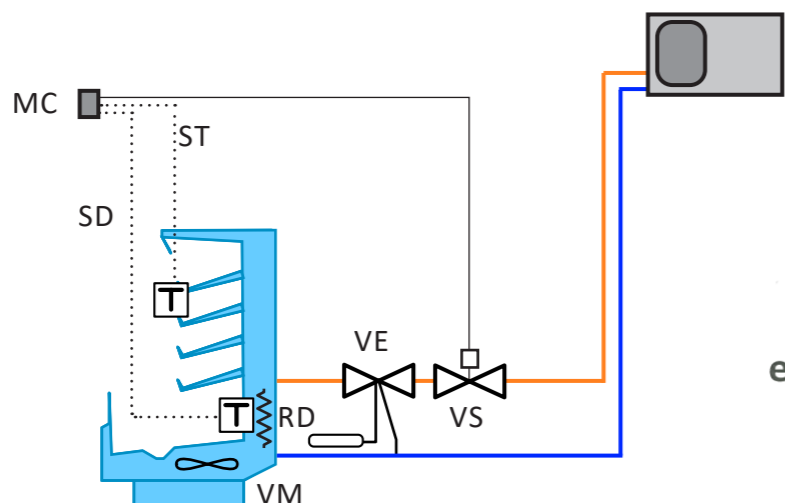
- R-449A or R-134a refrigerant, or alternative refrigerants.
- Hermetic reciprocating compressor, mounted on shock absorbers, with discharge silencer, crankcase heater and internal clixon.
- Large surface condensing coil, made of copper tubes and aluminum fins, with tropicalized sizing for ambient temperatures up to 50 °C.
- Low speed axial motor fan.
- Refrigerating circuit equipped with high and low pressure switches, ceramic filter, container and liquid sight glass.
- Digital control of condensation pressure in -N versions, and all-nothing condensation control in -M versions.
- Proportional control of condensing pressure by varying the fan speed (included from MDF-MY-2086, MDF-MG-1038).
- Power and maneuvering electrical panel, with compressor and motor fan protection.
- Electronic evaporator control unit (-N versions).
- Integrated oil separator (in multi-service versions -V).
- Liquid injection in low temperature models with R-449A.
- Gas refrigerant not included

Ejemplo instalación de la versión electromecánica (media temperatura)

Installation example of the electromechanical version (medium temperature)

- MC: MANDO DE CONTROL
- MV: MOTOVENTILADOR
- RD: RESISTENCIA DE DESESCARCHE
- ST: Sonda TERMOSTATO
- SD: Sonda DESESCARCHE
- VE: VÁLVULA DE EXPANSIÓN
- VS: VÁLVULA SOLENOIDE

- MC: CONTROL COMMAND
- MV: MOTOR FAN
- RD: DEFROST RESISTENCE
- ST: THERMOSTAT PROBE
- SD: DEFROST PROBE
- VE: EXPANSION VALVE
- VS: SOLENOID VALVE



230 V-I-50 Hz / 400 V-III-50 Hz | Media temp. | Condensadoras Silenciosas | Comp. hermético | R-134a / R-449A

Serie / Modelo	Compresor		Potencia frigorífica EN13215 (W) (1) T° evap. -10 °C	Potencia frigorífica (W) (2) Temperatura de evaporación				Potencia absorb. nominal (kW)	(C.O.P.) S.E.P.R. (3)	Intens. máxima absorb. (A)	Ventilador ø mm	Caudal (m³/h)	Conexión frigorífica Liq - Gas	Peso (kg)	Nivel presión sonora dB(A) (4)
	CV	Tensión		0 °C	-5 °C	-10 °C	-15 °C								
MDF-NY-0 010	3/8	230 V-I	590	870	700	560	430	0,33	(1,75)	4,0	∅ 200	350	1/4"-3/8"	50	17
MDF-NY-0 015	1/2	230 V-I	830	1 200	970	770	610	0,46	(1,73)	5,0	∅ 200	350	1/4"-3/8"	52	22
MDF-NY-1 015	1/2	230 V-I	890	1 380	1 100	860	650	0,49	(1,78)	5,0	∅ 360	1 700	1/4"-1/2"	66	22
MDF-NY-1 026	3/4	230 V-I	1 370	2 140	1 700	1 310	970	0,71	(1,89)	9,0	∅ 360	1 700	1/4"-1/2"	74	19
MDF-NY-1 033	1	230 V-I	1 780	2 680	2 150	1 680	1 250	0,82	(2,10)	9,0	∅ 360	1 700	1/4"-5/8"	76	23
MDF-NY-1 053	1 1/2	230 V-I *	2 450	3 900	3 060	2 320	1 720	1,22	(1,96)	12,0	∅ 360	1 700	1/4"-3/4"	88	28
MDF-NY-1 074	2	230 V-I *	3 510	5 260	4 200	3 260	2 470	1,60	(2,11)	16,0	∅ 360	1 700	1/4"-3/4"	90	35
MDF-NY-2 086	4	400 V-III	4 380	6 670	5 260	4 050	3 030	1,81	(2,32)	13,0	∅ 450	3 600	3/8"-7/8"	98	39
MDF-NY-2 108	5	400 V-III	5 370	8 060	6 370	4 900	3 740	2,20	3,25	16,0	∅ 450	3 600	3/8"-7/8"	100	36
MDF-NY-2 136	6 1/2	400 V-III	6 850	10 180	8 250	6 500	5 040	2,99	2,89	19,0	∅ 450	3 600	3/8"-1 1/8"	103	35
MDF-NG-0 008	1/3	230 V-I	620	980	810	650	510	0,37	(1,72)	4,0	∅ 200	350	1/4"-3/8"	51	20
MDF-NG-0 010	3/8	230 V-I	800	1 230	1 020	820	650	0,48	(1,72)	5,0	∅ 200	350	1/4"-3/8"	51	24
MDF-NG-0 012	1/2	230 V-I	950	1 420	1 180	960	770	0,56	(1,73)	6,0	∅ 200	350	1/4"-3/8"	51	24
MDF-NG-1 014	1/2	230 V-I	1 160	1 920	1 560	1 240	960	0,68	(1,74)	6,0	∅ 360	1 700	1/4"-1/2"	66	25
MDF-NG-1 016	5/8	230 V-I	1 320	2 250	1 820	1 440	1 080	0,76	(1,80)	7,0	∅ 360	1 700	1/4"-1/2"	76	25
MDF-NG-1 018	3/4	230 V-I	1 650	2 690	2 190	1 750	1 360	0,92	(1,87)	8,0	∅ 360	1 700	1/4"-1/2"	76	25
MDF-NG-1 024	1	230 V-I	2 110	3 560	2 890	2 280	1 720	1,06	(2,07)	12,0	∅ 360	1 700	3/8"-5/8"	78	25
MDF-NG-1 026	1 1/4	230 V-I *	2 370	3 870	3 160	2 530	1 950	1,18	(2,08)	13,0	∅ 360	1 700	3/8"-5/8"	78	25
MDF-NG-1 034	1 1/2	230 V-I *	3 060	4 860	3 980	3 200	2 500	1,66	(1,90)	16,0	∅ 360	1 700	3/8"-5/8"	78	27
MDF-NG-1 038	1 3/4	400 V-III	3 360	5 870	4 740	3 720	2 830	1,60	(2,15)	7,0	∅ 450	3 200	3/8"-5/8"	81	30
MDF-NG-2 048	2	400 V-III	4 360	6 990	5 670	4 530	3 530	1,98	(2,26)	8,0	∅ 450	3 600	3/8"-3/4"	85	27
MDF-NG-2 054	2 1/4	400 V-III	4 840	7 860	6 420	5 160	4 070	2,18	(2,34)	9,0	∅ 450	3 600	3/8"-3/4"	86	27
MDF-NG-2 060	3	400 V-III	5 800	8 850	7 290	5 900	4 700	2,59	3,24	10,0	∅ 450	3 600	3/8"-3/4"	87	27
MDF-NG-2 068	3 1/2	400 V-III	6 550	9 810	8 150	6 630	5 300	2,97	3,10	10,0	∅ 450	3 600	1/2"-3/4"	88	26



CARACTERÍSTICAS TÉCNICAS

Unidades condensadoras multiservicio que incorporan el sistema VRC (Variable • Refrigerant Capacity) de regulación de capacidad frigorífica, aplicable a compresores herméticos alternativos, constituido por:

- Válvula presostática de aspiración (VP).
- Válvula presostática de by-pass (VC).
- Válvula termostática de inyección de líquido (VE).
- Presostato de control (IP).
- Separador de aceite.

Versiónes de las motocondensadoras multiservicio:

- Versión horizontal centrífuga o axial multiservicio intarbox-multi: series MDH-CV/-V y BDH-CV/-V.
- Versión horizontal axial silenciosa multiservicio Siligus-multi: series MDF-V y BDF-V.
- Gas no incluido

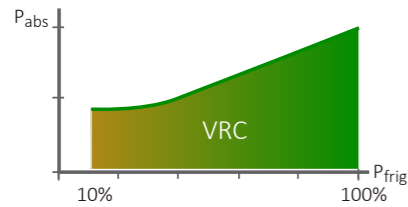
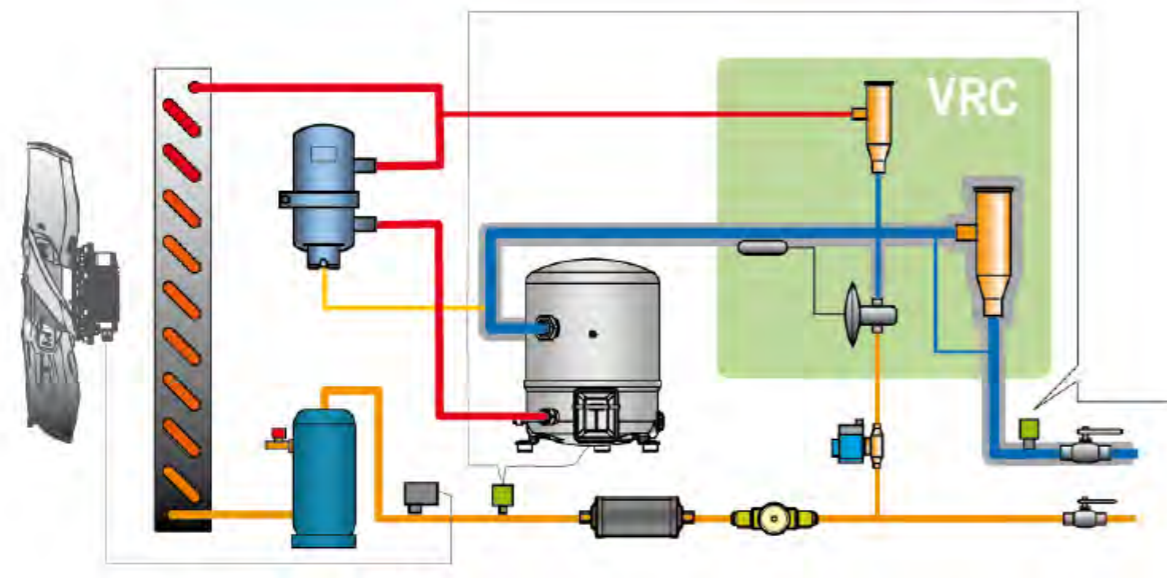
TECHNICAL DATA

Multiservice condensing units that incorporate the VRC (Variable • Refrigerant Capacity) system for regulation of cooling capacity, applicable to hermetic reciprocating compressors, consisting of:

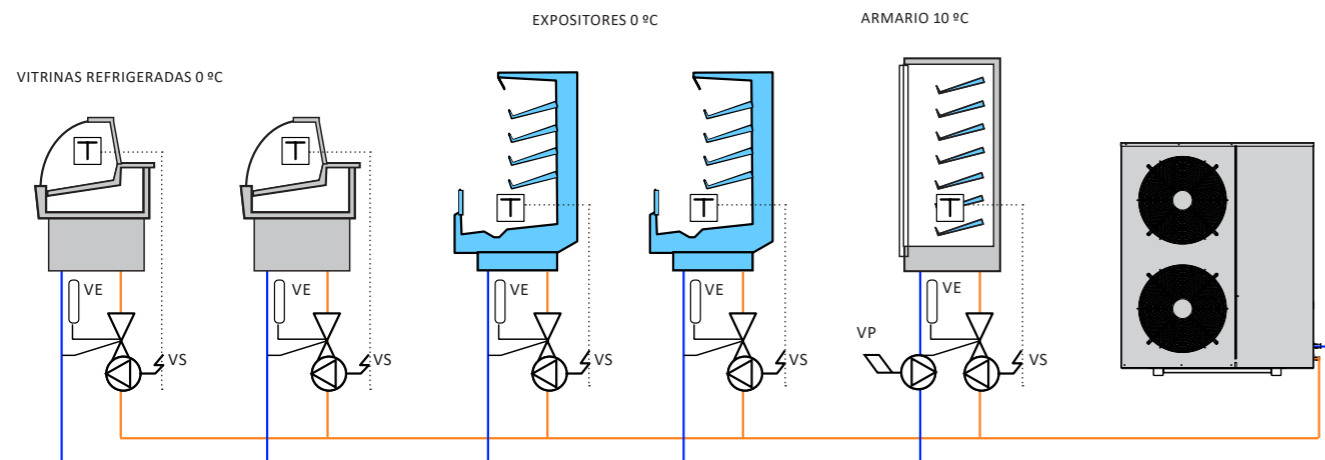
- Pressostatic suction valve (VP).
- Pressostatic by-pass valve (VC).
- Thermostatic liquid injection valve (VE).
- Control pressure switch (IP).
- Oil separator.

Versions of multi-service condenser units:

- Intarbox-multi multiservice horizontal centrifugal or axial version: MDH-CV / -V and BDH-CV / -V series.
- Siligus-multi multi-service horizontal axial silent version: MDF-V and BDF-V series.
- Gas not included



Ejemplo instalación multiservicio / Example multi-service installation



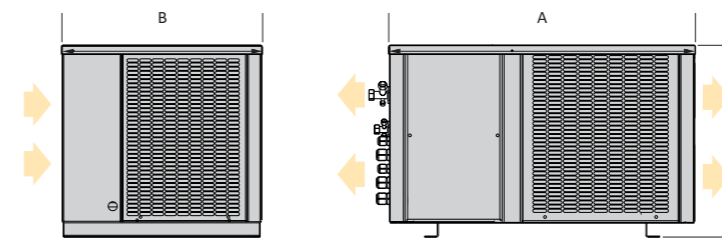
Serie Siligus

Serie / Modelo	Compresor		Potencia frigorífica EN13215 (W) ⁽¹⁾ Tª evap. -10 °C	Potencia frigorífica (W) ⁽²⁾ Temperatura de evaporación				Potencia absorb. nominal (kW)	Intens. máxima absorb. (A)	Ventilador ø mm	Caudal (m³/h)	Conexión frigorífica Liq - Gas	Peso (kg)	Nivel presión sonora dB(A) ⁽⁴⁾		
	CV	Tensión		0 °C	-5 °C	-10 °C	-15 °C									
R-134a	MDF-VY-2 086	4	400 V-III	4 150	6 670	5 260	4 050	3 030	1,81	(2,30)	12,6	ø 450	3 600	3/8"-7/8"	98	39
	MDF-VY-2 108	5	400 V-III	5 040	8 060	6 370	4 900	3 740	2,20	3,11	15,6	ø 450	3 600	3/8"-7/8"	100	36
	MDF-VY-2 136	6 1/2	400 V-III	6 710	10 180	8 250	6 500	5 040	2,99	2,91	18,6	ø 450	3 600	3/8"-1 1/8"	103	35
	MDF-VY-3 171	8	400 V-III	7 440	11 180	9 090	7 240	5 610	3,70	2,65	22,7	ø 450	4 000	3/8"-1 1/8"	142	41
	MDF-VY-3 215	10	400 V-III	9 390	13 840	11 330	9 100	7 150	4,43	2,89	28,3	2x ø 450	6 500	3/8"-1 1/8"	149	40
R-449A	MDF-VY-3 271	13	400 V-III	12 720	17 910	14 890	12 160	9 740	6,24	2,61	37,3	2x ø 450	6 500	1/2"-1 3/8"	154	39
	MDF-VG-1 038	1 3/4	400 V-III	3 540	5 420	4 420	3 520	2 720	1,59	(2,23)	6,6	ø 450	3 200	3/8"-5/8"	81	30
	MDF-VG-2 048	2	400 V-III	4 520	6 940	5 640	4 510	3 520	1,97	(2,30)	8,1	ø 450	3 600	3/8"-3/4"	85	27
	MDF-VG-2 054	2 1/4	400 V-III	5 140	7 810	6 380	5 140	4 060	2,18	3,43	8,6	ø 450	3 600	3/8"-3/4"	86	27
	MDF-VG-2 060	3	400 V-III	5 880	8 790	7 250	5 880	4 690	2,59	3,25	9,6	ø 450	3 600	3/8"-3/4"	87	27
	MDF-VG-2 068	3 1/2	400 V-III	6 600	9 750	8 110	6 600	5 290	2,98	3,05	10,1	ø 450	3 600	1/2"-3/4"	88	26
	MDF-VG-3 086	4	400 V-III	6 950	11 060	9 070	7 270	5 700	3,45	2,15	12,7	ø 450	4 000	1/2"-7/8"	115	39
	MDF-VG-3 108	5	400 V-III	9 200	14 390	11 880	9 600	7 610	4,41	3,05	16,3	2x ø 450	6 500	1/2"-7/8"	120	36
	MDF-VG-4 136	6	400 V-III	11 750	18 110	15 090	12 260	9 780	5,66	3,03	19,2	2x ø 450	7 000	1/2"-1 1/8"	135	35
	MDF-VG-4 160	8	400 V-III	13 390	20 880	17 380	14 100	11 100	6,63	2,76	23,2	2x ø 450	7 000	5/8"-1 1/8"	157	41

Serie Intarbox

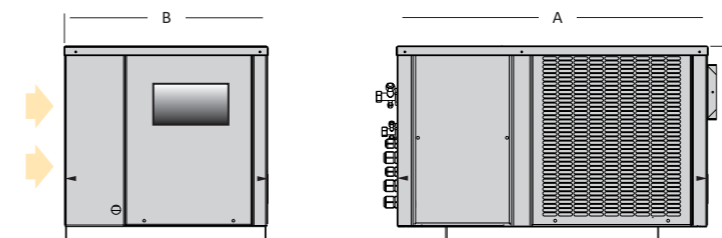
Versión axial Serie / Modelo	Compresor		Potencia frigorífica EN13215 (W) ⁽¹⁾ Tª evap. -10 °C	Potencia frigorífica (W) ⁽²⁾ Temperatura de evaporación				Potencia absorb. nominal (kW)	Intens. máxima absorb. (A)	Conexión frigorífica Liq - Gas	Peso (kg)	Nivel presión sonora dB(A) ⁽⁴⁾	Versión centrífuga				
	CV	Tensión		0 °C	-5 °C	-10 °C	-15 °C						Serie / Modelo	Caudal (m³/h)	P.E.D. (mmca) ⁽⁵⁾		
R-134a	MDH-VY-4 086	4	400 V-III	4 020	6 210	5 000	3 940	3 020	2,08	(2,07)	13,68	3/8"-7/8"	107	48	MDH-CVY-4 086	3 500	100
	MDH-VY-4 108	5	400 V-III	4 870	7 310	5 950	4 760	3 730	2,48	(2,07)	16,68	3/8"-7/8"	109	45	MDH-CVY-4 108	3 500	100
	MDH-VY-4 136	6 1/2	400 V-III	6 500	9 400	7 750	6 290	5 000	3,28	2,78	19,68	3/8"-1 1/8"	112	44	MDH-CVY-4 136	3 500	100
	MDH-VY-5 171	8	400 V-III	7 560	11 270	9 150	7 280	5 650	3,90	2,73	23,65	3/8"-1 1/8"	162	50	MDH-CVY-5 171	3 600	120
	MDH-VY-5 215	10	400 V-III	9 310	13 380	11 000	8 880	7 000	4,54	2,76	28,65	3/8"-1 1/8"	166	49	MDH-CVY-5 215	3 600	120
R-449A	MDH-VY-5 271	13	400 V-III	12 600	17 130	14 330	11 770	9 470	6,39	2,51	37,65	1/2"-1 3/8"	171	48	MDH-CVY-5 271	3 600	120
	MDH-VG-4 048	2	400 V-III	4 420	6 140	5 080	4 140	3 310	2,49	(1,78)	13,20	3/8"-3/4"	95	36	MDH-CVG-4 048	3 500	100
	MDH-VG-4 054	2 1/2	400 V-III	5 030	6 890	5 730	4 700	3 790	2,70	3,03	13,70	3/8"-3/4"	96	36	MDH-CVG-4 054	3 500	100
	MDH-VG-4 060	3	400 V-III	5 740	7 740	6 480	5 340	4 340	3,12	2,85	14,70	3/8"-3/4"	97	35	MDH-CVG-4 060	3 500	100
	MDH-VG-4 068	3 1/2	400 V-III	6 410	8 520	7 170	5 950	4 870	3,51	2,71	15,20	1/2"-3/4"	98	35	MDH-CVG-4 068	3 500	100
	MDH-VG-5 086	4	400 V-III	7 270	10 820	8 870	7 080	5 530	3,66	2,64	17,70	1/2"-7/8"	152	48	MDH-CVG-5 086	3 600	120
	MDH-VG-5 108	5	400 V-III	9 290	13 310	11 050	9 010	7 140	4,66	2,57	20,70	1/2"-7/8"	154	45	MDH-CVG-5 108	3 600	120

Dimensiones DH - Axial



Dimensiones (mm)	A	B	C
serie 0	600	395	355
serie 1	665	435	416
serie 2	835	435	500
serie 3	925	580	515
serie 4	1 000	615	585
serie 5	1 290	755	656

Dimensiones DH - Centrífuga



Dimensiones (mm)	A	B	C	Embocadura turbina
serie 0	600	395	355	185 x 115
serie 1	665	435	416	185 x 115
serie 2	835	435	500	230 x 130
serie 3	925	580	515	236 x 266
serie 4	1 000	615	585	305 x 266
serie 5	1 290	755	656	305 x 266